

# 软起动器设计选型手册

西安西普电力电子有限公司



## 前言

STR 数字式电动机软起动器是西安西普电力电子有限公司开发生产的具有国际先进水平的电动机起动设备,该产品采用16位单片机控制,主电路采用过载能力很强的晶闸管作为相控元件。无论从功能、性能、负载适应能力、维护及可靠性方面都是传统的星/三角、自耦降压、磁控式起动器无法比拟的。从国外先进国家的经验来看,电动机起动设备98%均采用同类技术。所以,这种智能型起动设备最终取代上述传统的起动方式将是一种必然趋势。

西安西普电力电子有限公司是国内最早开发生产电动机软起动器的企业之一,也是目前国内极少数具有专业化、规模化生产软起动器的企业之一。公司生产的STR电动机软起动器经过多年在各行各业的应用以及不断改进,无论在性能及可靠性上均居国内前列。目前西安西普电力电子有限公司生产的STR电动机软起动器已通过了ISO9001质量保证体系认证及3C认证。

为了便于设计部门、配套用户以及生产企业的设计和选型,我公司特编制本手册,手册中除了选型所需了解的功能、型号、说明、结构尺寸及一次电路图外,还配有详细的电路原理图。希望能对您的设计及选型提供一定帮助。

本选型手册共分为三部分:“标准系列产品选型”、“成套系列产品选型”及“成套系列产品应用原理图集”。

### 第一部分:标准系列产品选型

该系列产品是西普公司定型批量生产的,用户或集成配套商可根据自己的要求直接选用或作为成套电器元件选用,标准产品可分为:STR系列A型软起动装置、STR系列B型软起动器、STR系列L型软起动器和STR系列G型软起动控制柜。

### 第二部分:成套系列产品选型

该系列产品均以STR系列B型软起动器为关键部件,根据控制要求(如:一台软起动器拖动多台电机、一用一备、二用一备、消防专用等),组合成各种成套设备,以满足不同用户的需要。

### 第三部分:成套系列产品应用原理图集

该部分主要对应成套系列产品选型部分所做出的应用原理图,这些应用原理图不仅详细实用,而且也是我公司通过多年的生产和应用总结出的成功范例。

# 目录

# Content



● STR软起动器的使用条件及生产标准	1
● 标准系列产品选型	2
● STR软起动器标准产品选型	2
● STR系列A型软起动装置	3
● STR系列B型软起动器	4
● STR系列L型软起动器	5
● STR系列G型软起动控制柜	6
● 成套系列产品选型	7
● 一台拖动多台电机的控制装置	7
● 一用一备控制装置	8
● 二用一备控制装置	9
● 消防泵专用一用一备控制装置	10
● 消防泵专用二用一备控制装置	11
● 加压水泵专用控制装置	12
● 生活泵（水位控制）专用控制装置	13
● STR电动机软起动成套系列产品应用图集	14

## STR 软起动器

### 使用条件及生产标准

**产品的使用条件**

供电电源：市电、自备电网、柴油发电机；三相交流380V, 660V, 1140V, (-10%, +15%), 50Hz。  
 适用电机：一般鼠笼型异步电动机（绕线式电机订货时需要说明）。  
 起动频率：可作频繁起动。建议每小时不超过20次。  
 冷却方式：自然风冷或强迫风冷。  
 安装方式：壁挂式和立柜式两种。  
 防护等级：IP41或IP20。  
 环境条件：海拔不超过2000米（超过2000米应降容使用）。  
 环境温度在-25℃~+40℃之间。  
 相对湿度不超过95%（20℃±5℃），无凝露。  
 无易燃、易爆、腐蚀性气体，无导电尘埃。  
 室内安装，通风良好。  
 振动小于0.5G。

注：① 该使用条件适用于本选型手册中STR软起动器以及由STR软起动器为核心部件的各种成套装置。  
 ② 需要特殊使用条件的非常规产品，请在订货时提出具体技术要求。

**产品生产标准**

本产品符合GB/14048.6-1998（交流半导体电动机控制器和软起动器）、JB/T10251-2001（交流电动机电力电子软起动装置）及相关的中华人民共和国国家标准。本产品已通过3C认证，并经国家电力电子产品质量监督检验中心检验合格。



## STR 软起动器

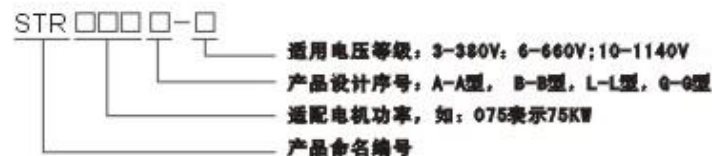
标准系列

### 标准产品选型

#### 标准产品结构特点及配置

名称	STR系列A型产品	STR系列B型产品	STR系列G型产品	STR系列L型产品
结构	壁挂式	壁挂式	立柜式	壁挂式
冷却方式	自然冷却	强迫风冷	强迫风冷	75KW以下—自然冷却 90KW以上—强迫风冷
内部配置	内置旁路接触器	预留有旁路接触器接口	配有进线断路器 配有旁路接触器	旁路接触器需外接
功率范围	7.5~75KW	7.5~500KW	7.5~500KW	7.5~320KW
主电路 接线端子	R, S, T—接三相交流电源 U, V, W—接三相电机	R, S, T—接三相交流电源 U, V, W—接三相电机 U1, V1, W1—旁路接触器接口	L1, L2, L3—接三相交流电源 U, V, W—接三相电机	R, S, T—接三相交流电源 U, V, W—接三相电机 注：旁路接触器接在R、S、T和U、V、W之间
控制电路 接线端子	RUN 启动端子：RUN和COM短接即可外控启动 STOP 停止端子：STOP和COM短接即可外控停止 JOG 点动端子：JOG和COM短接即可实现点动 COM 公共端 RESET 故障复位端子：RESET和COM短接即实现故障复位 RET 故障复位：RET和COM短接即实现故障复位 +12V 内部电源端子：内部输出电源，DC12V/100mA OO 启动完成端子：启动完成后OO门导通（DC30V/100mA） K14 常开 } 故障输出端子：故障时 K14-K12闭合，K11-K12断开 K11 常闭 } 触点容量 AC250V/10A DC30V/10A K12 公共 } K24 常开 } 旁路接触器控制端子，启动完成后 K24-K22闭合，K21-K22断开 K21 常闭 } 触点容量 AC250V/10A DC30V/10A K22 公共 } K24 常开 } 旁路接触器 K22 公共 } 控制端子			
	I <sub>o</sub> 运行电流输出信号端： } 0~21e对应于4~20mA(选件) COM1 运行电流输出地端： }			
操作键盘	控制软起动器起停 设置软起动器起停及运行参数 显示各种参数：运行、保护、故障代码值			
保护功能	启动过程及运行均有过流、过载、缺相、过热等保护，不用另加电机保护元件 启动过程有过流、缺相、启动时间超限时保护，运行后由外加热感元件保护。			
应用	可直接使用或成套后使用 (适用于配套商或直接用户)	需成套后使用 (适用于配套商)	直接接线使用 (适用于直接用户)	需成套后使用 (适用于配套商)

#### 型号说明



## STR系列

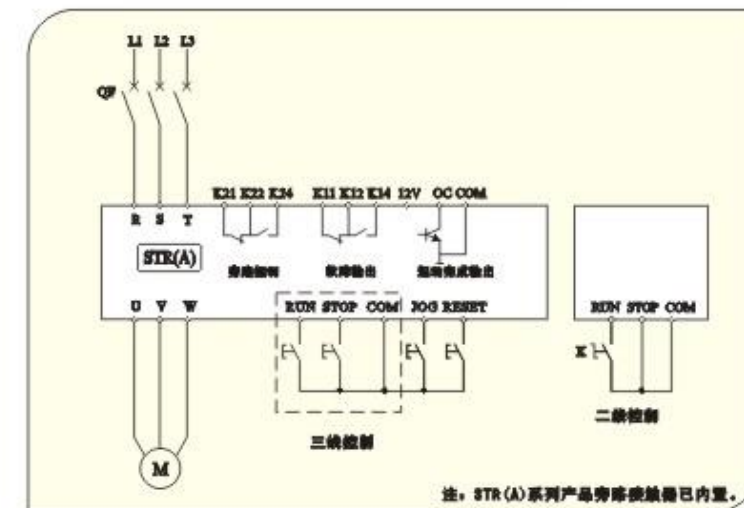
标准系列

### A型软起动装置

#### 概述及控制功能

STR系列A型电动机软起动装置（见下图白框内）的特点是将软起动单元及旁路接触器同时装在一个壁挂式的机壳内，当被控电动机启动完成后，自动将电机通过旁路接触器投入电网运行，其主电路有R.S.T.（接三相交流电源）和U.V.W（接三相交流电机）六个接线端，接线后即可使用。特别对配电室空间小或机旁操作，挂在墙上通过操作键盘就可以控制电机的启动、停止。STR系列A型软起动装置还预留有外部启动、停止、故障复位等接口，可方便地实现远程监控。其接线原理图详见下图。STR系列A型软起动装置内置电子热过载保护器，使用时不需另加电机保护元件。

#### 原理图



#### 结构尺寸



规格型号	适配电机功率 (KW)	外形尺寸 (mm)			重量 (kg)
		宽	高	厚	
STR008A-3	7.5	205	330	210	16
STR015A-3	15				
STR022A-3	22				
STR030A-3	30				
STR037A-3	37	265	480	250	20
STR045A-3	45				
STR055A-3	55				
STR075A-3	75				

## STR系列

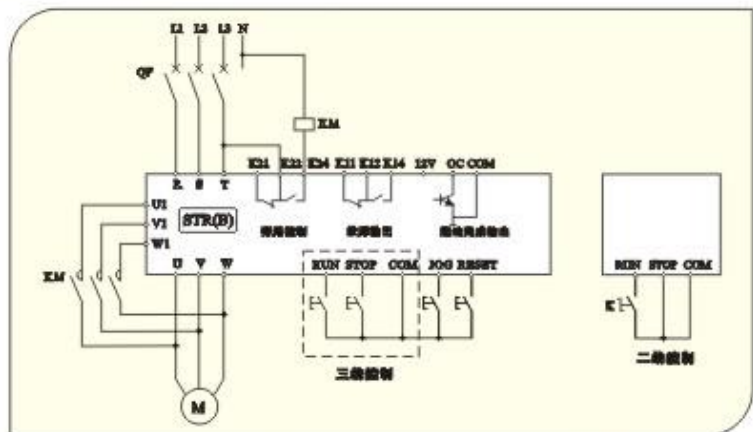
□ 标准系列

### B型软起动器

#### 概述及控制功能

STR系列B型电动机软起动器（见下图白框内）是具有多种保护功能的软起动单元，适用于风机、水泵、传送带及重负载启动，结构为壁挂式，其主电路有九个接线端子，除R.S.T.（电源进线）U.V.W.（接三相电机）外，还有U1.V1.W1三个外接旁路接触器的专用端子，同时还预留有外部启动、停止、故障、复位、旁路控制、启动完成等接口，因此非常适用于开关柜厂或集成配套商选用。STR系列B型软起动器外接旁路接触器后仍对电机有保护功能，所以不需另加电机保护元件。其基本接线原理图详见下图。用B型软起动器作为启动元件成套为G型软起动控制柜，一次电路图见第6页，成套原理图见第16页。

#### 原理图



#### 结构尺寸

规格型号	适配电机功率 (Kw)	外形尺寸 (mm)			重量 (kg)
		宽	高	厚	
STR008B-3	7.5	175	270	225	7.5
STR015B-3	15				
STR022B-3	22				
STR030B-3	30				
STR037B-3	37				
STR045B-3	45	205	300	235	11
STR055B-3	55				
STR075B-3	75				
STR090B-3	90				
STR110B-3	110				
STR132B-3	132	300	490	250	35
STR160B-3	160				
STR187B-3	187				
STR200B-3	200				
STR250B-3	250				
STR280B-3	280	472	530	310	45
STR320B-3	320				
STR400B-3	400				
STR450B-3	450				
STR500B-3	500				



## STR系列

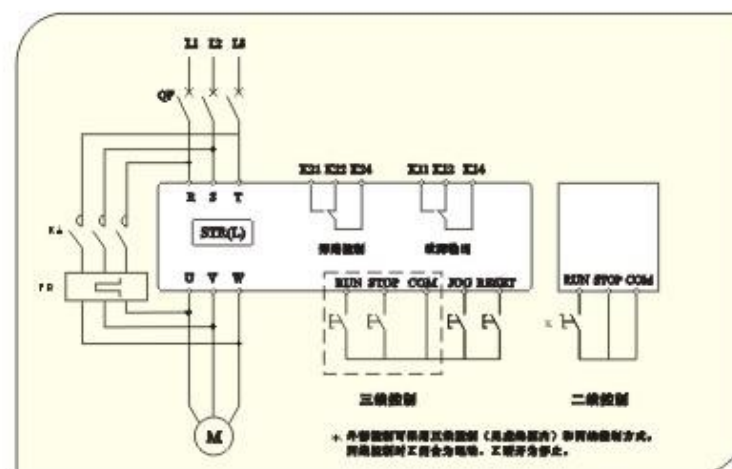
□ 标准系列

### L型软起动器

#### 概述及控制功能

STR系列L型电动机软起动器（见下图白框内）是一种通用软起动单元，适用于较轻负载设备的启动，结构为壁挂式，和B型软起动器相比，其区别是主电路有六个接线端子R.S.T.（电源进线）U.V.W.（接三相电机），旁路接触器直接跨接在R.S.T.和U.V.W.之间，启动完成后，软起动器被完全旁路掉，因此电机运行后，由FR承担对电机的保护，L型软起动器还预留有外部起停、故障、复位、旁路控制等接口，因此非常适用于开关柜厂或集成配套商选用。其基本接线原理图详见下图。也可用L型软起动器作为启动元件，成套为G型软起动控制柜，见第6页。成套原理图见第17页。

#### 原理图



#### 结构尺寸

规格型号	适配电机功率 (KW)	外形尺寸 (mm)			重量 (kg)
		宽	高	厚	
STR008L-3	7.5	175	268	187	5
STR015L-3	15				
STR022L-3	22				
STR030L-3	30				
STR037L-3	37				
STR045L-3	45	205	295	198	8
STR055L-3	55				
STR075L-3	75				
STR090L-3	90				
STR110L-3	110				
STR132L-3	132	260	463	233	22
STR160L-3	160				
STR187L-3	187				
STR200L-3	200				
STR250L-3	250				
STR280L-3	280	300	490	245	35
STR320L-3	320				



## STR系列

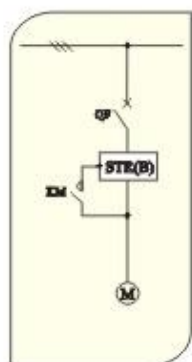
□ 标准系列

### G型软启动控制柜

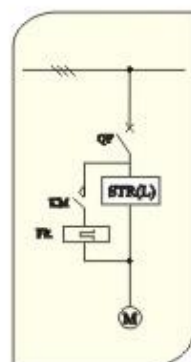
#### 概述及控制功能

STR系列G型软启动控制柜是以STR系列B型或L型软启动器为核心启动元件成套的软启动控制装置，软启动柜内配置了三相电源进线断路器、旁路接触器、预留了远程控制的接口端子，柜门上配有启动、停止按钮及运行、停止、故障指示，同时还配有电流表及电压表，以显示电源电压及电机运行电流。STR系列G型产品可直接安装使用。其一次电路图见下图（详见第16-17页原理图）。

#### 一次电路图



用B型软启动器做为主要元件的软启动控制柜



用L型软启动器做为主要元件的软启动控制柜

#### 结构尺寸

规格型号	适配电机功率 (KW)	外形尺寸 (mm)			重量 (kg)
		宽	高	厚	
STR008G-3	7.5	560	1800	450	90
STR015G-3	15				
STR022G-3	22				
STR030G-3	30				
STR037G-3	37				
STR045G-3	45				
STR055G-3	55				
STR075G-3	75				
STR090G-3	90	600	1800	560	130
STR110G-3	110				
STR132G-3	132				
STR160G-3	160				
STR187G-3	187				
STR200G-3	200				
STR250G-3	250				
STR280G-3	280				
STR320G-3	320	800	2200	600	200
STR400G-3	400				
STR450G-3	450				
STR500G-3	500				



## STR 软启动器

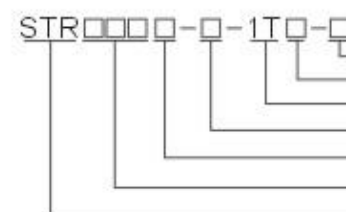
□ 成套系列

### 一台拖动多台电机的控制装置

#### 概述及控制功能

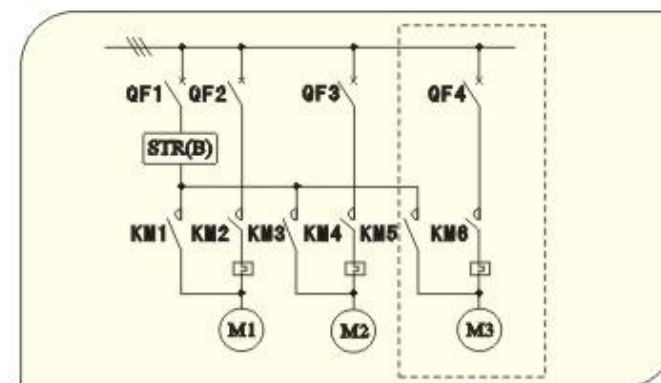
由一台STR软启动器拖动多台电机的方案，可为用户节省设备投资、降低生产成本，有效的利用STR软启动器的控制功能。本控制装置由一台软启动器拖动多台电机（功率相近）分时先后启动，在任一台电机启动完成后，软启动器处于待命状态，此时方可允许启动下一台电机，启动各电机间隔在两分钟左右为宜；在这种方式下，软启动器的软停功能不能使用，同时必须另设电机过载保护元件。系统中各电机的起停控制回路可设计为继电器控制或可编程控制器（PLC）控制。一次电路原理见下图，详细电路图见第18-21页。

#### 型号说明



P: PLC程序控制。继电器控制，此项可省略  
 拖动电机台数，2为2台，3为3台等  
 1T: 一台软启动器拖动多台电机  
 电压等级：3-AC380V（可省略），6-AC660V等  
 产品设计序号：B-B型（可省略），C-C型  
 适配电机功率，如：075表示75KW  
 产品命名编号

#### 一次电路图



#### 结构尺寸

规格型号	适配电机功率 (KW)	外形尺寸 (mm)			备注
		宽	高	厚	
STR008-1T2~STR037-1T2	7.5-37	500	1800	450	
STR045-1T2~STR075-1T2	45-75	600	1800	450	
STR090-1T2~STR160-1T2	90-160	800	2200	600	
STR187-1T2~STR250-1T2	187-250	800	2200	800	

规格型号	适配电机功率 (KW)	外形尺寸 (mm)			备注
		宽	高	厚	
STR008-1T3~STR037-1T3	7.5-37	500	1800	450	
STR045-1T3~STR075-1T3	45-75	600	1800	450	
STR090-1T3~STR160-1T3	90-160	1000	2200	600	
STR187-1T3~STR250-1T3	187-250	1000	2200	800	

## STR 软起动器

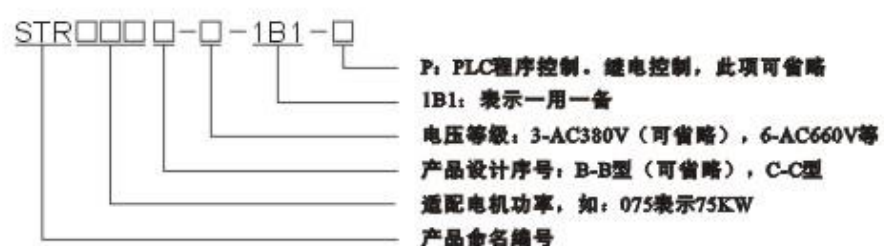
□ 成套系列

一用一备控制装置

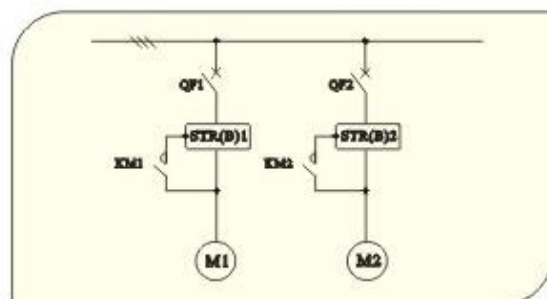
### 概述及控制功能

一用一备系列 STR 软起动控制装置是应用于一台电机运行、一台电机备用(可互为备用)。当运行的电机故障停机后,则备用电机延时自动投入运行,故障电机的故障排除后则自动转为备用。两台 STR 软起动器均设有独立的启动、停止按钮。每台软起动器均有一个键盘面板,用于设置参数、显示电机的运行情况包括运行电流、故障指示。本控制装置还预留有远控起、停输入接点、运行输出接点、故障输出接点(均为无源继电器接点)。一次电路原理见下图,详细电路图见第22-23页。

### 型号说明



### 一次电路图



### 结构尺寸

规格型号	适配电机功率 (KW)	外形尺寸 (mm)			备注
		宽	高	厚	
STR008-1B1~STR037-1B1	7.5 - 37	600	1800	600	
STR045-1B1~STR075-1B1	45 - 75	800	1800	600	
STR090-1B1~STR160-1B1	90 - 160	800	2200	600	
STR187-1B1~STR250-1B1	187 - 250	1200	2200	600	
STR280-1B1~STR320-1B1	280 - 320	1200	2200	600	



## STR 软起动器

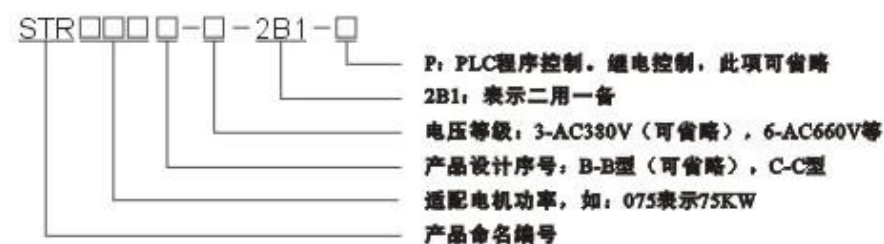
□ 成套系列

二用一备控制装置

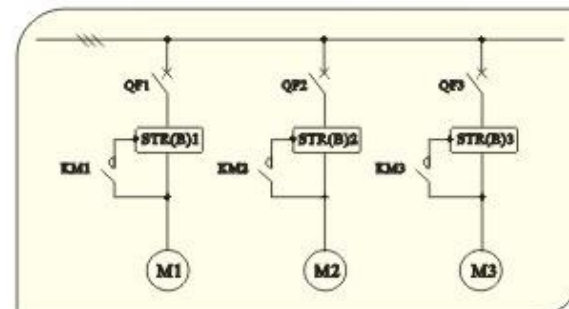
### 概述及控制功能

二用一备系列 STR 软起动控制装置是应用于两台电机运行、一台电机备用(备用可选)的场合。当运行的任一电机故障停机后,则备用电机延时自动投入运行,故障电机的故障排除后则自动转为备用。本控制装置中三台软起动器均设有独立的启动、停止按钮,启动任意两台电机则另一台自动作为备用。每台软起动器均有一个键盘面板,用于设置参数、显示电机的运行电流、故障状况。本控制装置还预留有远控起、停输入接点、运行输出接点故障输出接点(均为无源继电器接点)。一次电路原理见下图,详细电路图见第24-25页。

### 型号说明

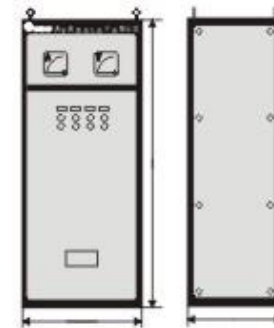


### 一次电路图



### 结构尺寸

规格型号	适配电机功率 (KW)	外形尺寸 (mm)			备注
		宽	高	厚	
STR008-2B1~STR037-2B1	7.5 - 37	800	1800	600	
STR045-2B1~STR075-2B1	45 - 75	1000	1800	600	
STR090-2B1~STR160-2B1	90 - 160	1000	2200	600	
STR187-2B1~STR320-2B1	187 - 320	600	2200	600	三台
STR400-2B1~STR500-2B1	400 - 500	800	2200	800	三台



## STR 软起动器

□ 成套系列

消防泵专用一用一备控制装置

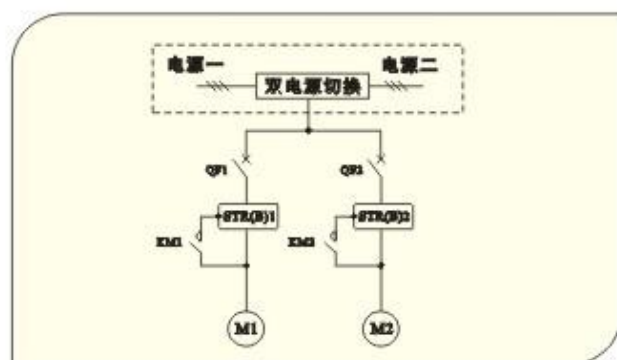
### 概述及控制功能

消防泵专用一用一备 STR 软起动控制装置是应用于一台水泵运行，一台水泵备用(可互为备用)的场合。当运行的消防泵故障停机后，则备用消防泵自动投入运行，保证消防用水的可靠供给。本装置具有标准的消防弱电控制模块输入输出接口、消火栓控制按钮输入接口以及消防中心控制信号等。为保证消防泵的可靠运行还可配置双电源切换装置供选择使用。互为备用的两台 STR 软起动器均设有独立的启动、停止按钮和转换开关，转换开关是用于手动/自动转换及备用机的选择。自动状态下装置由消防中心、消防弱电控制模块或消火栓按钮发出的启动信号自动启动消防泵。每台软起动器均有一个键盘面板，用于设置参数、显示电机的运行电流、故障状况。通过装置内远控接点可进行异地操作，有起停输入接点、运行输出接点，故障输出接点(均为无源继电器接点)等。一次电路原理见下图，详细电路图见第26-27页。

### 型号说明



### 一次电路图



### 结构尺寸

规格型号	适配电机功率 (KW)	外形尺寸 (mm)			备注
		宽	高	厚	
STR003-1B1-XF~STR075-1B1-XF	7.5-75	800	1800	600	
STR090-1B1-XF~STR160-1B1-XF	90-160	800	2200	600	
STR187-1B1-XF~STR280-1B1-XF	187-280	1100	2200	600	

## STR 软起动器

□ 成套系列

消防泵专用二用一备控制装置

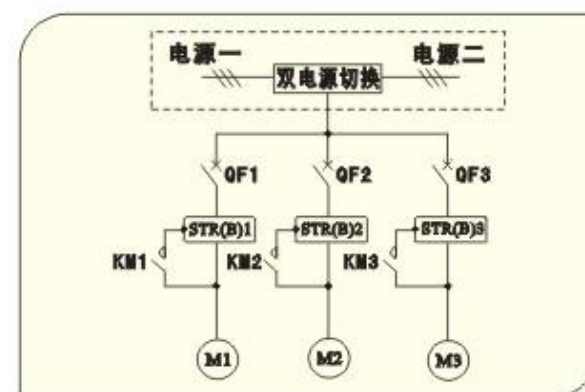
### 概述及控制功能

消防泵专用二用一备 STR 软起动控制装置是应用于两台泵主用，一台泵备用(备用可选)的场合。当一台主用消防水泵故障停机后，则备用消防水泵自动投入运行，以保证消防水的可靠供给。本装置具有标准的消防弱电控制模块输入输出接口、消火栓控制按钮输入接口以及消防中心控制信号等。为保证消防泵的可靠运行还可配置双电源切换装置供选择使用。本控制装置采用可编程控制器 (PLC) 作为控制中心，装置设有三对启动、停止按钮和两个转换开关，转换开关是用于手动 / 自动转换及备用机的选择。自动状态下装置由消防中心或消防弱电控制模块或消火栓按钮发出的启动信号自动启动消防泵。每台软起动器均有一个键盘面板用于设置参数、显示电机的运行电流、故障状况。通过装置内远控接点可进行异地操作，有起停输入接点、运行输出接点，故障输出接点(均为无源继电器接点)等。一次电路原理见下图，详细电路图见第28-30页。

### 型号说明



### 一次电路图



### 结构尺寸

规格型号	适配电机功率 (KW)	外形尺寸 (mm)			备注
		宽	高	厚	
STR008-2B1-XF~STR037-2B1-XF	7.5-37	800	1800	600	
STR045-2B1-XF~STR075-2B1-XF	45-75	1000	1800	600	
STR090-2B1-XF~STR160-2B1-XF	90-160	1000	2200	600	
STR187-2B1-XF~STR280-2B1-XF	187-280	600	2200	600	三台

## STR 软起动器

□ 成套系列

### 加压水泵专用控制装置

#### 概述及控制功能

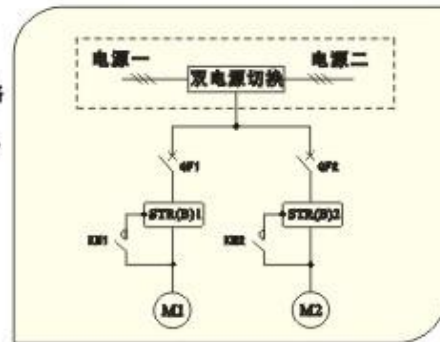
加压水泵专用STR软起动控制装置是以先进的STR型智能化数字式电机软起动器为主要执行器件。用于多台水泵运行一台水泵备用的起动控制场合。当运行中的水泵有一台故障停机时，备用水泵自动投入运行，以保证系统所需运行泵的数量，根据压力继电器反馈信号满足供水要求。为保证加压水泵的可靠工作还可配置双电源切换开关供选择使用，本控制装置采用可编程控制器（PLC）作为控制中心，装置设有每台泵的起动、停止按钮和两个转换开关，一个转换开关是用于手动/自动选择，另一个是备用泵的选择。每台软起动器均有一个键盘面板用于设置参数、显示电机的运行、电流故障状况。如果需要对本控制装置进行远地控制可通过装置内远控接点进行控制，有起停输入接点、运行输出接点、故障输出接点（均为无源继电器接点）等。一次电路原理见下图，详细电路图见第31-35页。

#### 型号说明

STR □ □ □ □ □ - □ □ □ - JY - □

P: PLC程序控制，继电器控制，此项可省略  
S: 配有进线双电源切换装置，一路电源时可省略  
JY: 加压水泵专用  
产品系列号: 1B1—表示一用一备, 2B1—表示二用一备  
电压等级: 3-AC380V (可省略), 6-AC660V等  
产品设计序号: B-B型 (可省略), C-C型  
适配电机功率, 如: 075表示75KW  
产品命名编号

#### 一次电路图



#### 结构尺寸

规格型号	适配电机功率 (KW)	外形尺寸 (mm)			备注
		宽	高	厚	
STR008-1B1-JY~STR075-1B1-JY	7.5-75	800	1800	600	
STR090-1B1-JY~STR160-1B1-JY	90-160	800	2200	600	
STR187-1B1-JY~STR200-1B1-JY	187-200	1100	2200	600	

规格型号	适配电机功率 (KW)	外形尺寸 (mm)			备注
		宽	高	厚	
STR008-2B1-JY~STR037-2B1-JY	7.5-37	800	1800	600	
STR045-2B1-JY~STR075-2B1-JY	45-75	1000	1800	600	
STR090-2B1-JY~STR160-2B1-JY	90-160	1000	2200	600	
STR187-2B1-JY~STR200-2B1-JY	187-200	600	2200	600	三台

## STR 软起动器

□ 成套系列

### 生活泵(水位控制)专用控制装置

#### 概述及控制功能

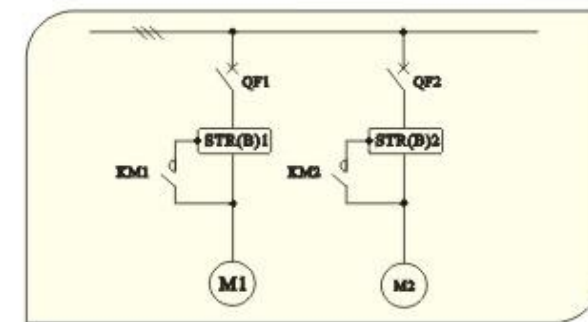
生活泵专用STR软起动控制装置是应用于一台水泵运行一台水泵备用（备用可选）的场合。当运行的水泵故障停机后，则备用水泵自动投入运行。此装置与液位控制器相配合，适用于工矿企业、科研设施及民用建筑等系统中的水塔、水池和各种容器的液位自动控制，或类似设备的自动控制。控制装置具有自动、手动选择开关和备用水泵自动投入，以及上下限和备用泵投入报警、指示功能。本装置设有一个转换开关，两对起/停及报警解除按钮，转换开关可用于备用、手动/自动选择。每台软起动器均有一个键盘面板用于设置参数、显示电机的运行电流、故障状况。如果需要对本控制装置进行远地控制可通过装置内远控接点进行控制，有起停输入接点、运行输出接点、故障输出接点（均为无源继电器接点）等。一次电路原理见下图，详细电路图见第36-38页。

#### 型号说明

STR □ □ □ □ □ - □ □ □ - 1B1 - YW - □

P: PLC程序控制，继电器控制，此项可省略  
YW: 生活泵专用  
产品系列号: 1B1表示一用一备, 2B1表示二用一备  
电压等级: 3-AC380V (可省略), 6-AC660V等  
产品设计序号: B-B型 (可省略), C-C型  
适配电机功率, 如: 075表示75KW  
产品命名编号

#### 一次电路图



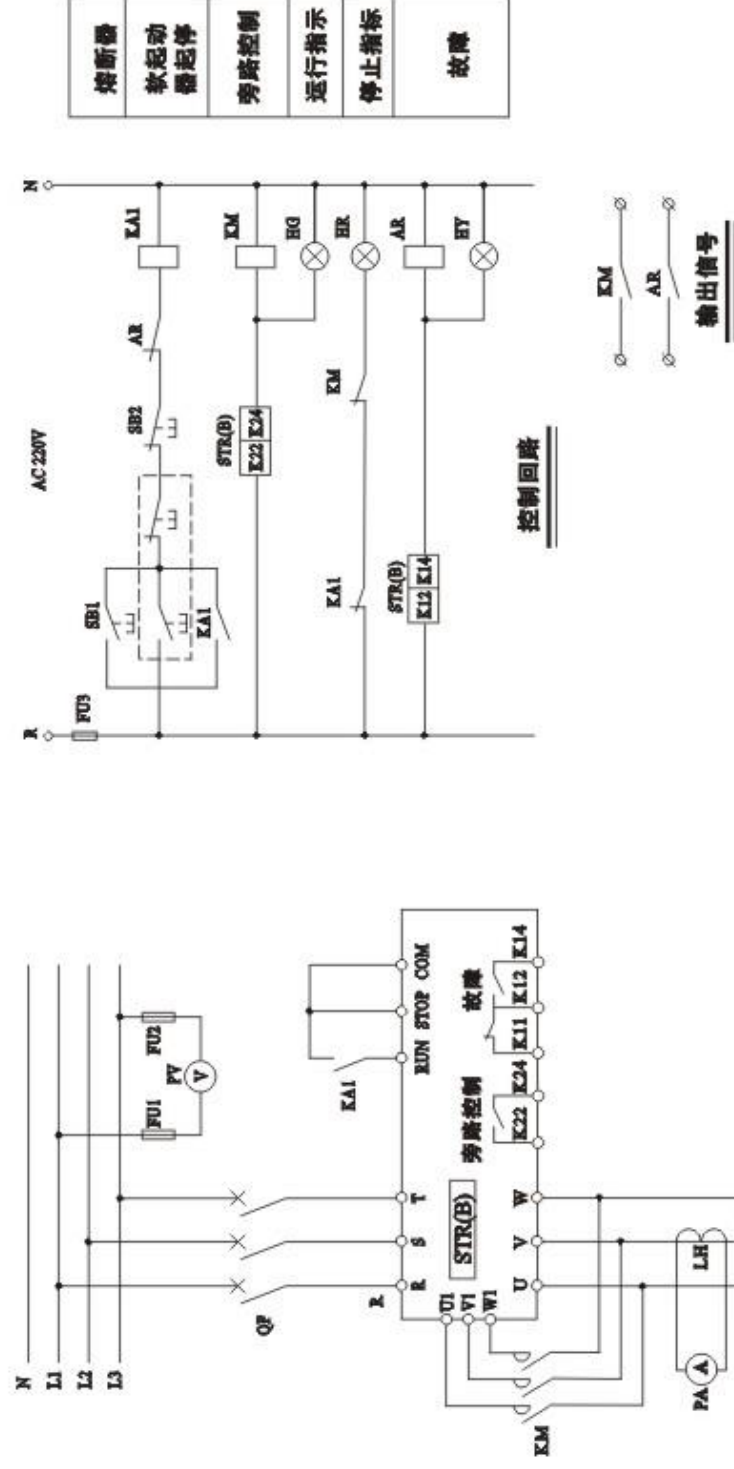
#### 结构尺寸

规格型号	适配电机功率 (KW)	外形尺寸 (mm)			备注
		宽	高	厚	
STR008-1B1-YW~STR037-1B1-YW	7.5-37	600	1800	600	
STR045-1B1-YW~STR075-1B1-YW	45-75	800	1800	600	
STR090-1B1-YW~STR200-1B1-YW	90-200	800	2200	600	



应用图集

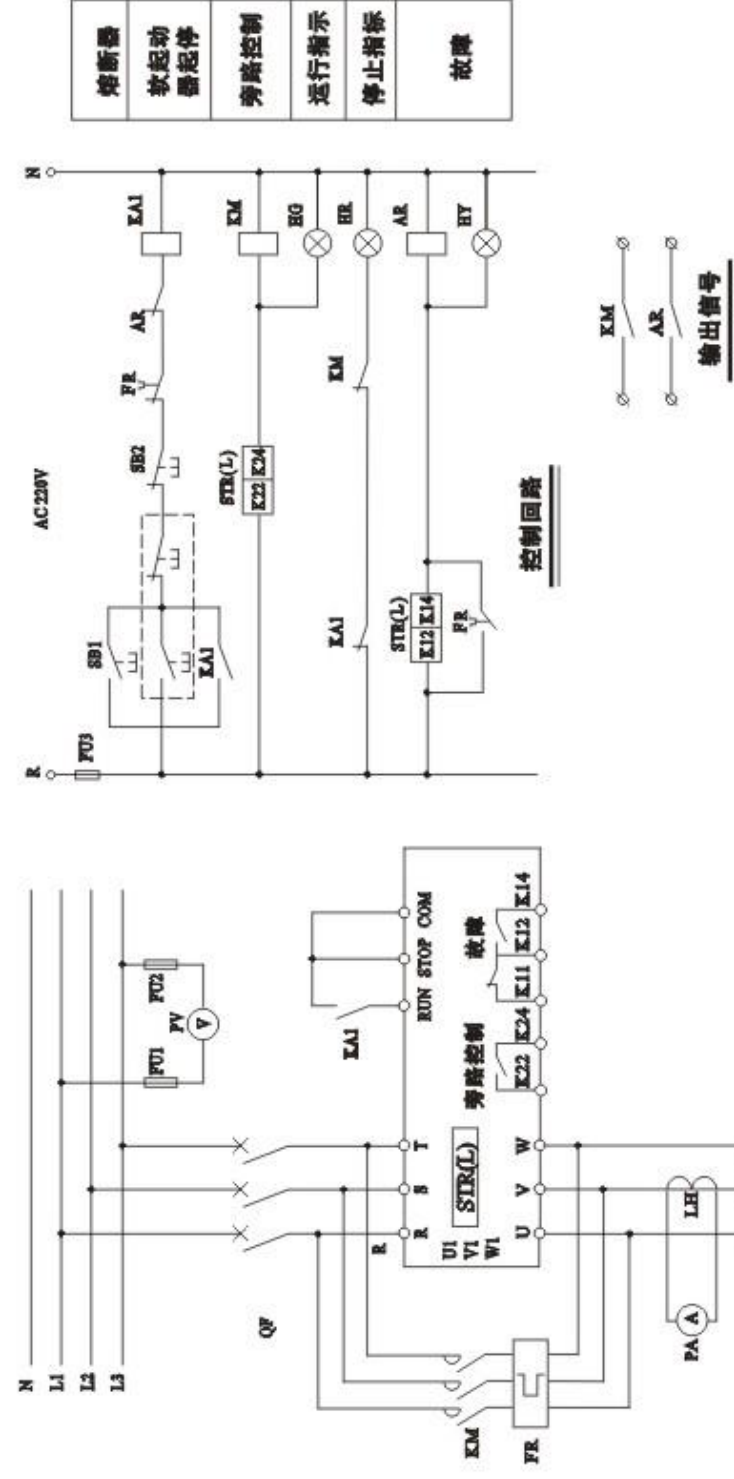




注：  
由于软启动器内部继电器触点K22、K24的驱动能力有限，187KW以上软启动器需通过中间继电器来控制旁路接触器KM。

主回路

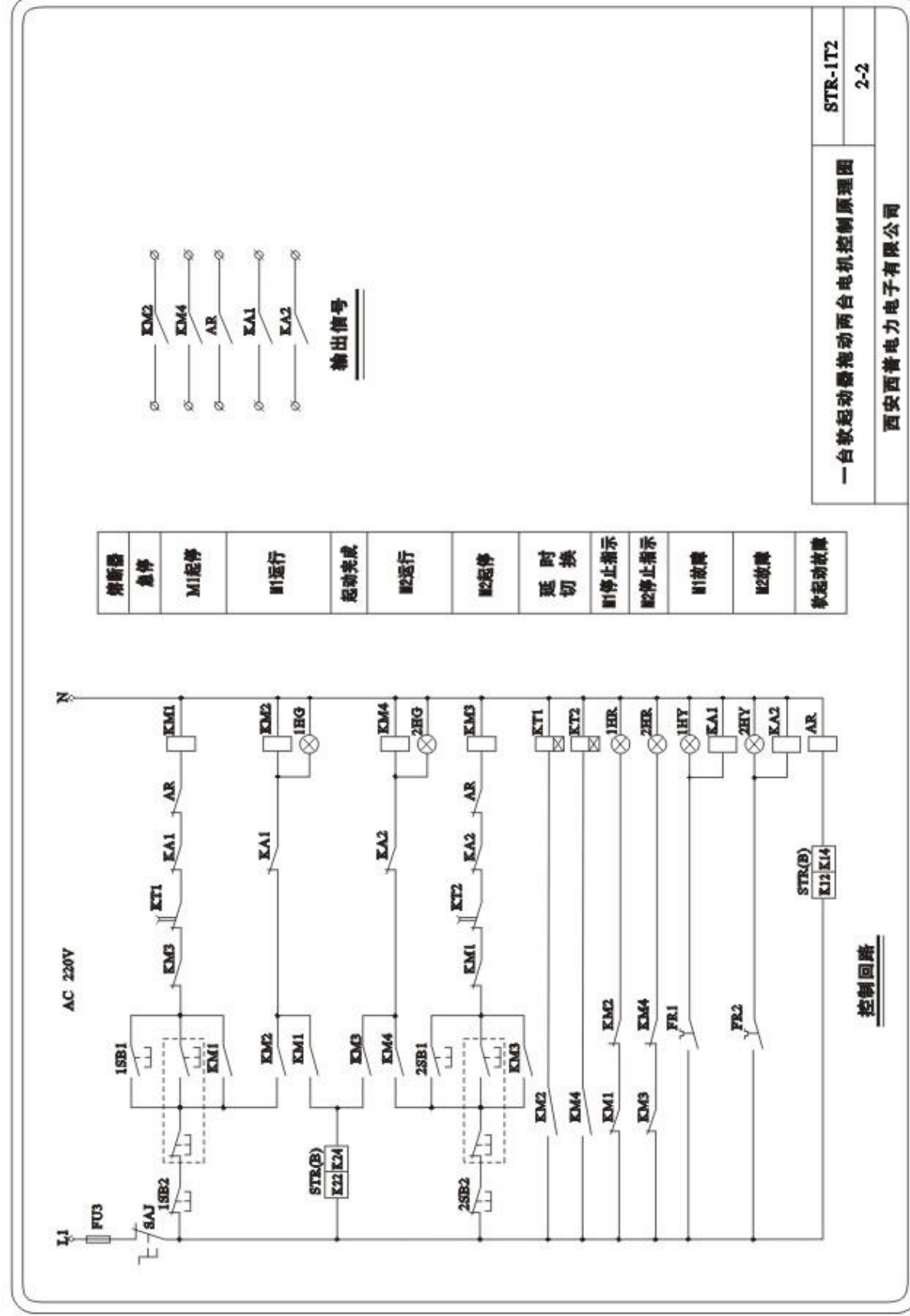
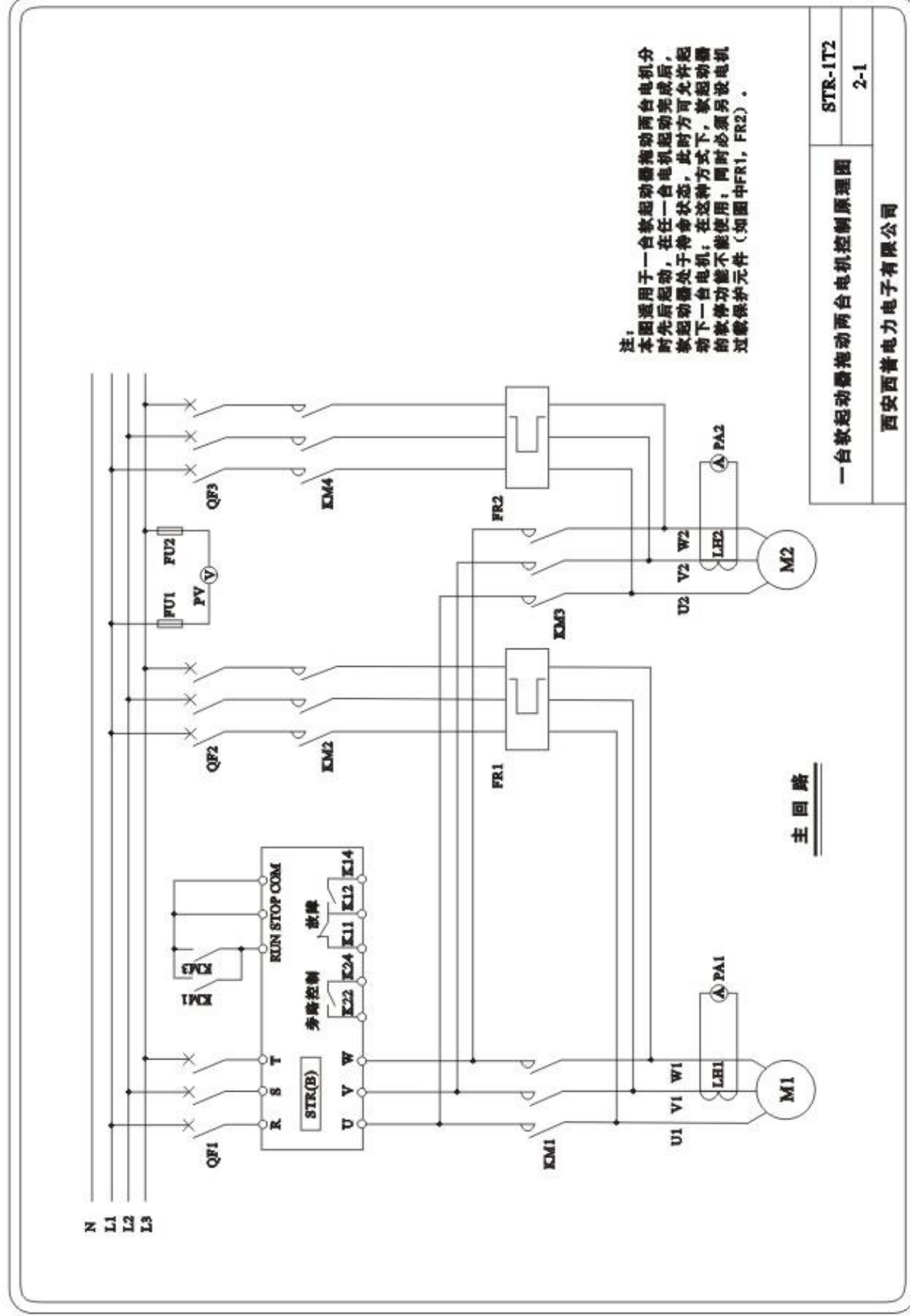
STR系列G型软启动控制柜原理图 (主元件采用STR系列B型产品)	STR(G)
西安西普电力电子有限公司	1-1

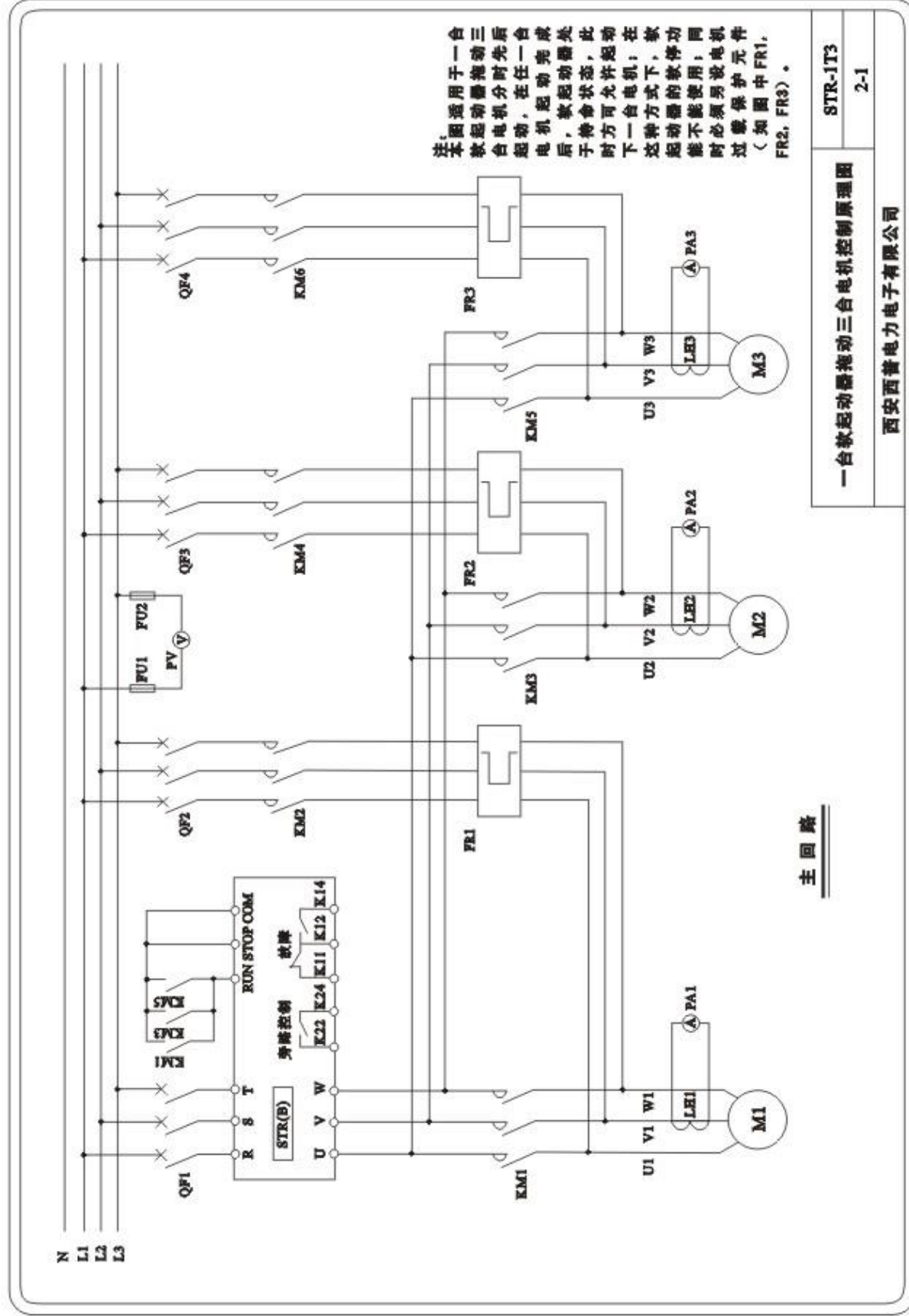


注：  
由于软启动器内部继电器触点K22、K24的驱动能力有限，187KW以上软启动器需通过中间继电器来控制旁路接触器KM。

主回路

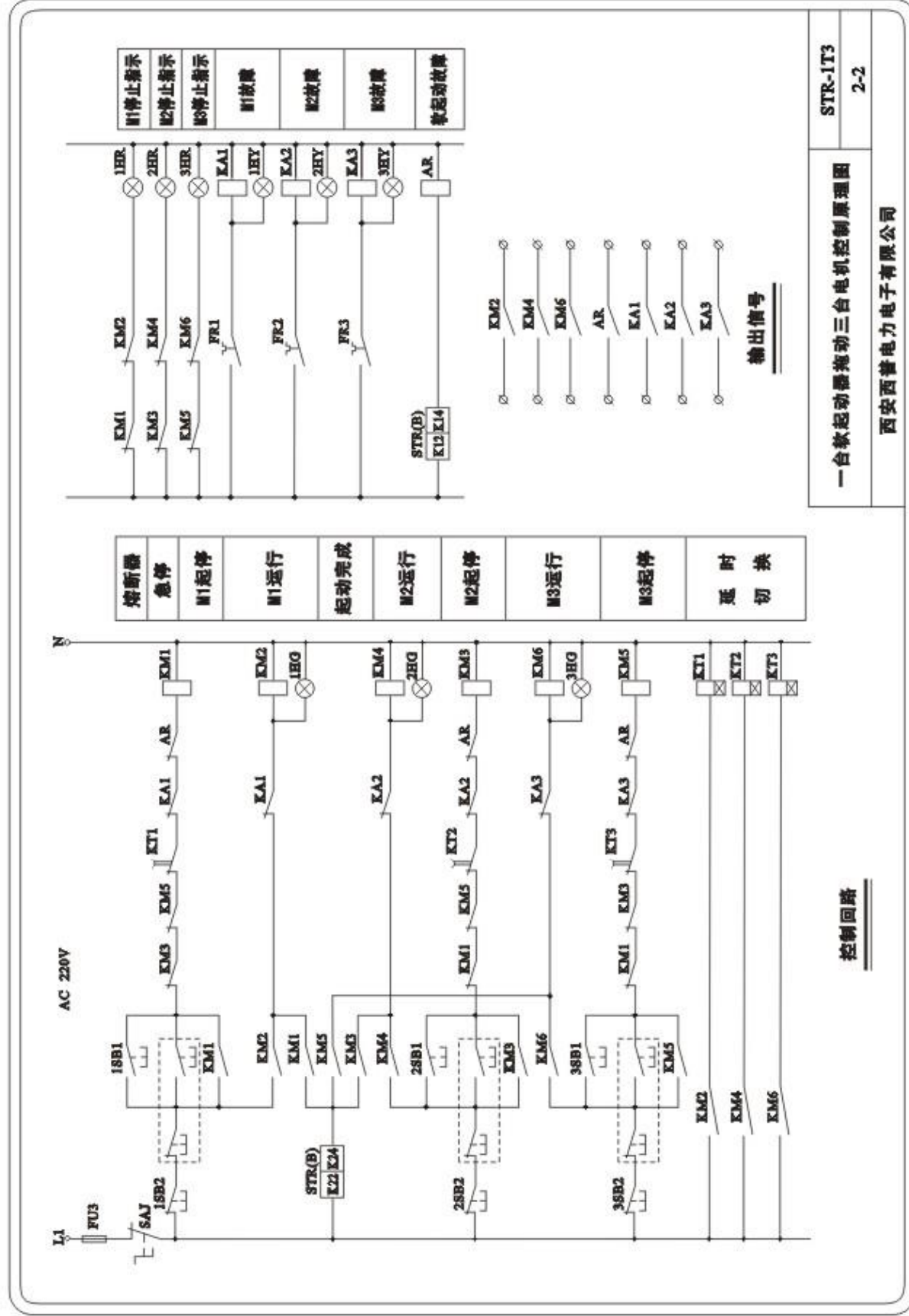
STR系列G型软启动控制柜原理图 (主元件采用STR系列L型产品)	STR(G)
西安西普电力电子有限公司	1-1





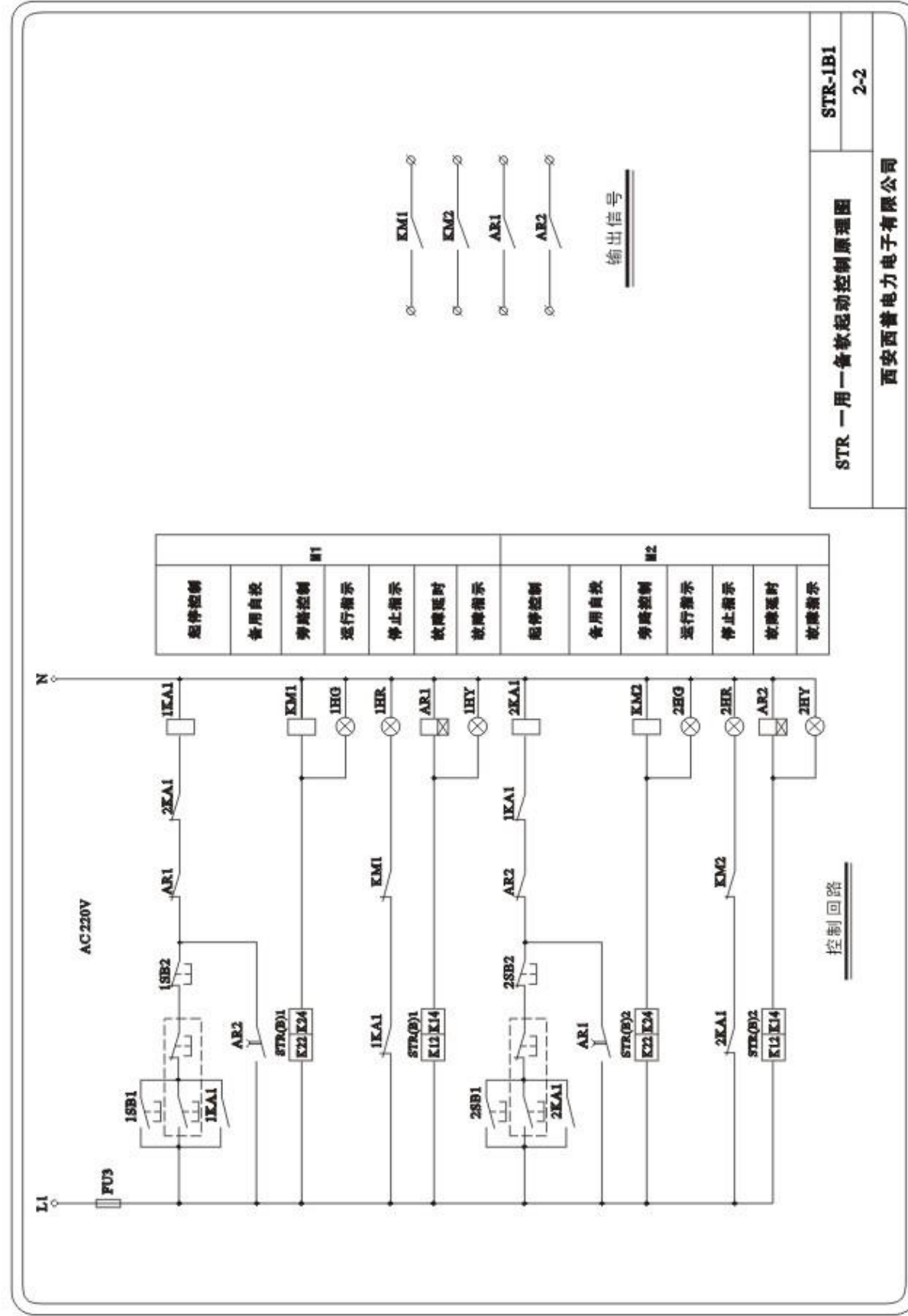
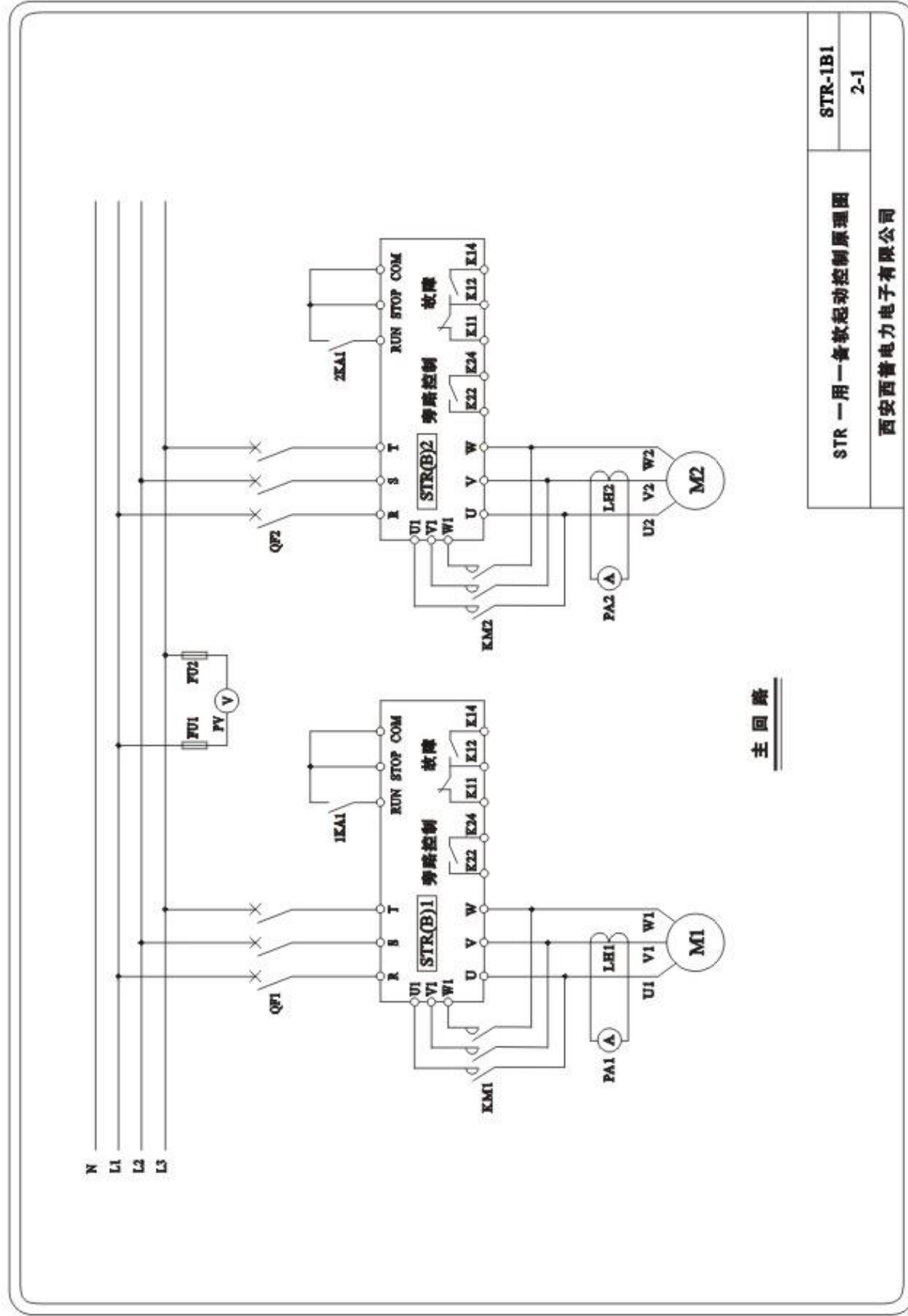
一台软启动器拖动三台电机控制原理图 STR-IT3 2-1

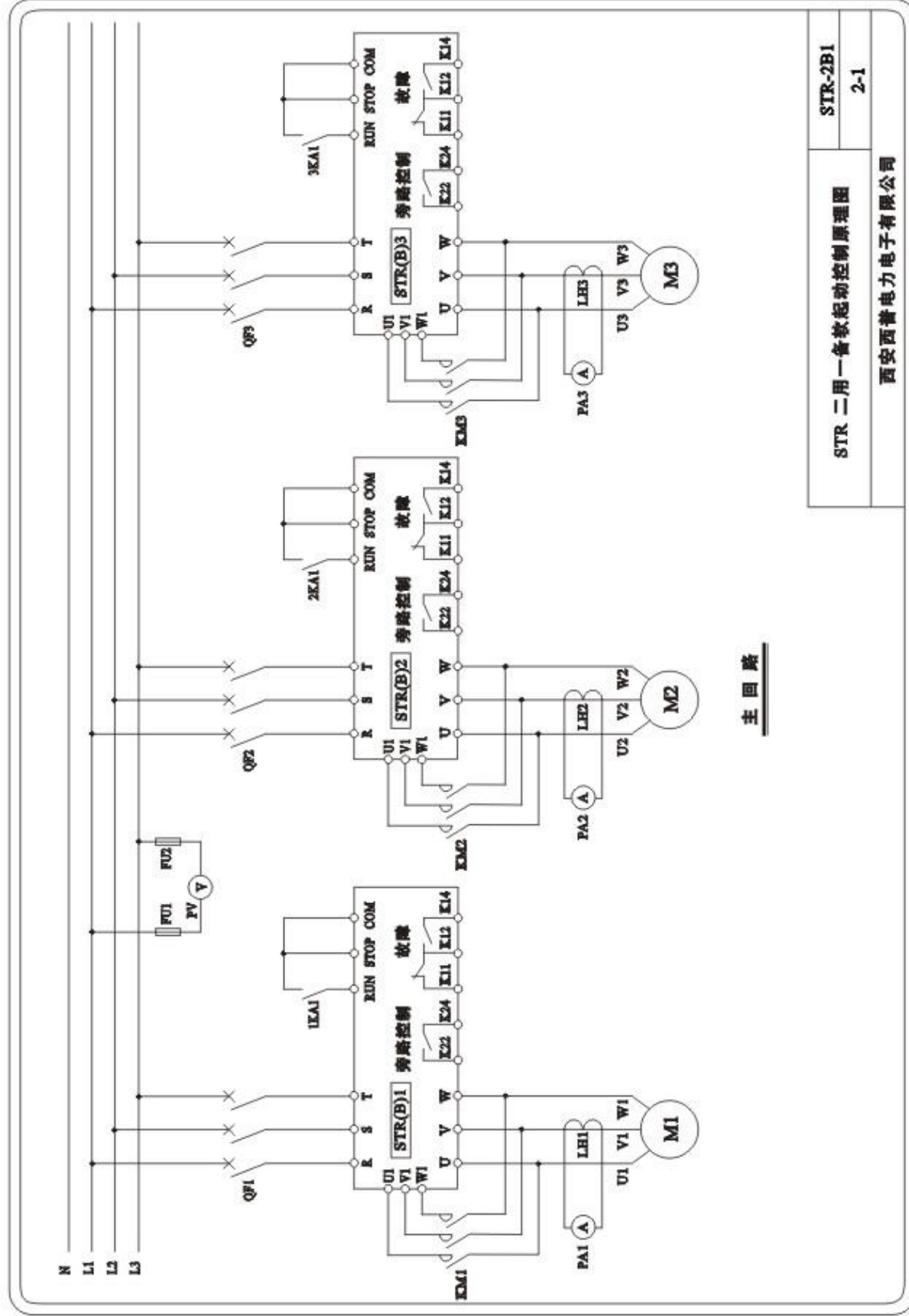
西安西普电力电子有限公司



一台软启动器拖动三台电机控制原理图 STR-IT3 2-2

西安西普电力电子有限公司

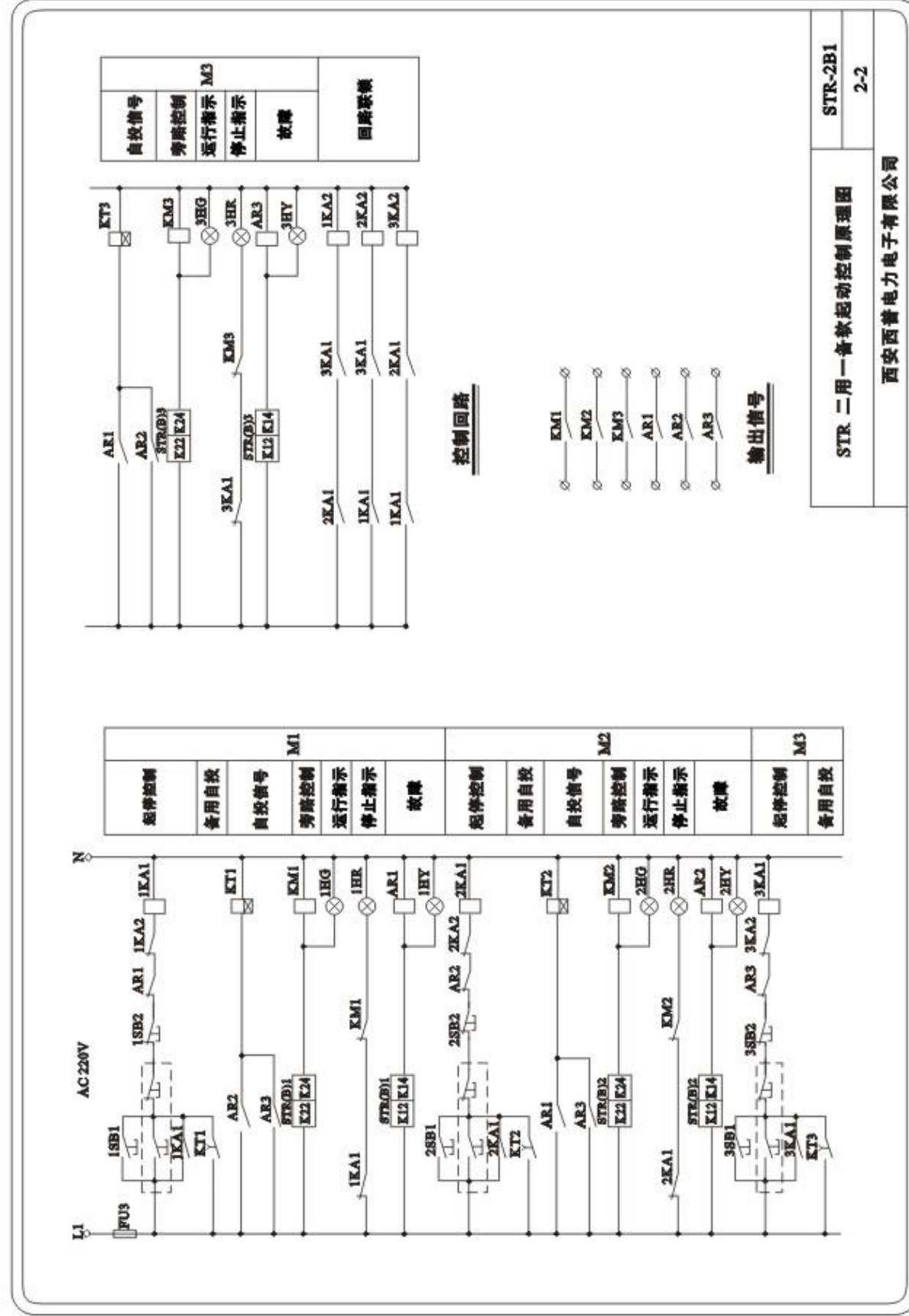




主回路

STR 二用一备软启动控制原理图 2-1

西安西普电力电子有限公司

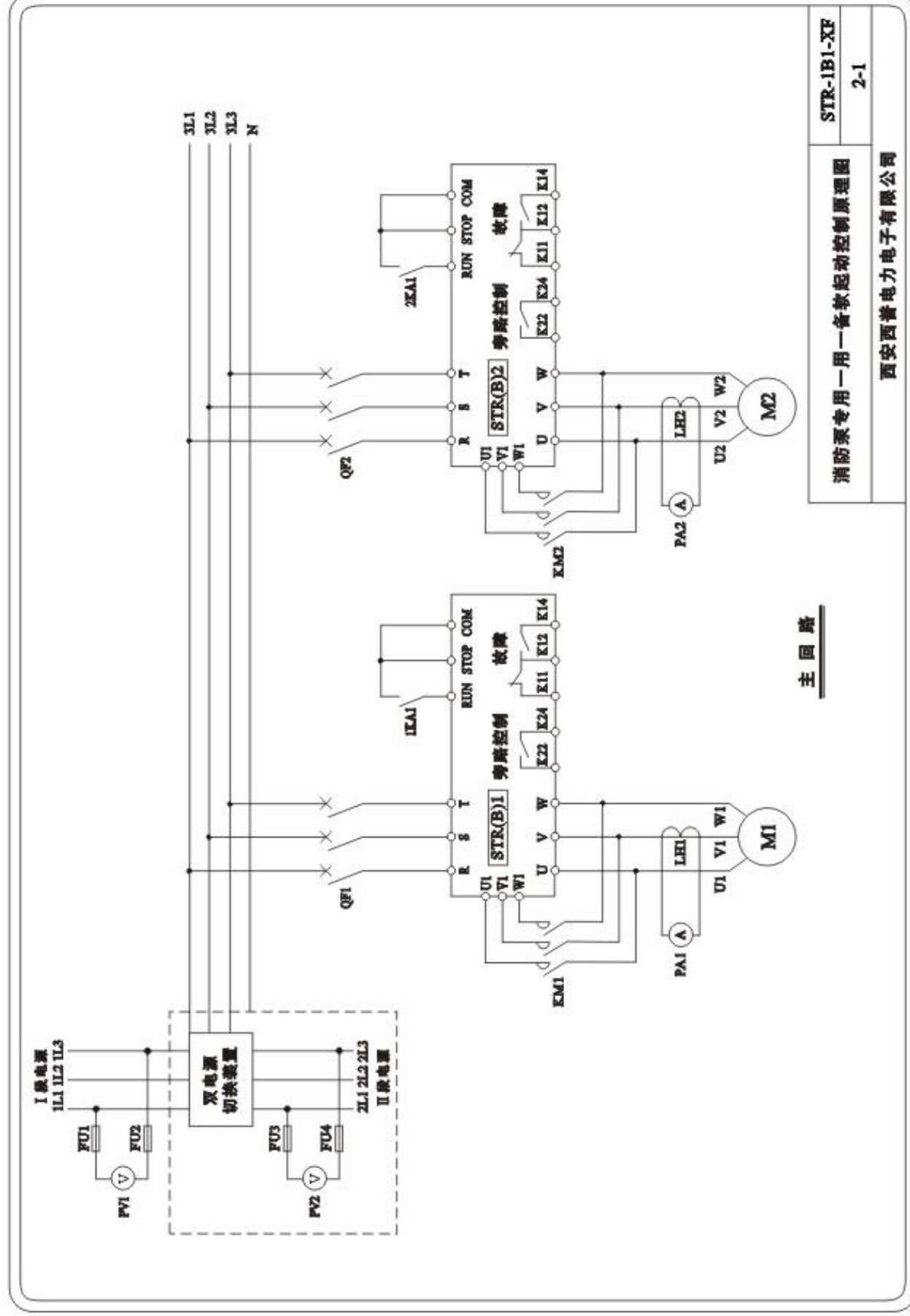


控制回路

输出信号

STR 二用一备软启动控制原理图 2-2

西安西普电力电子有限公司

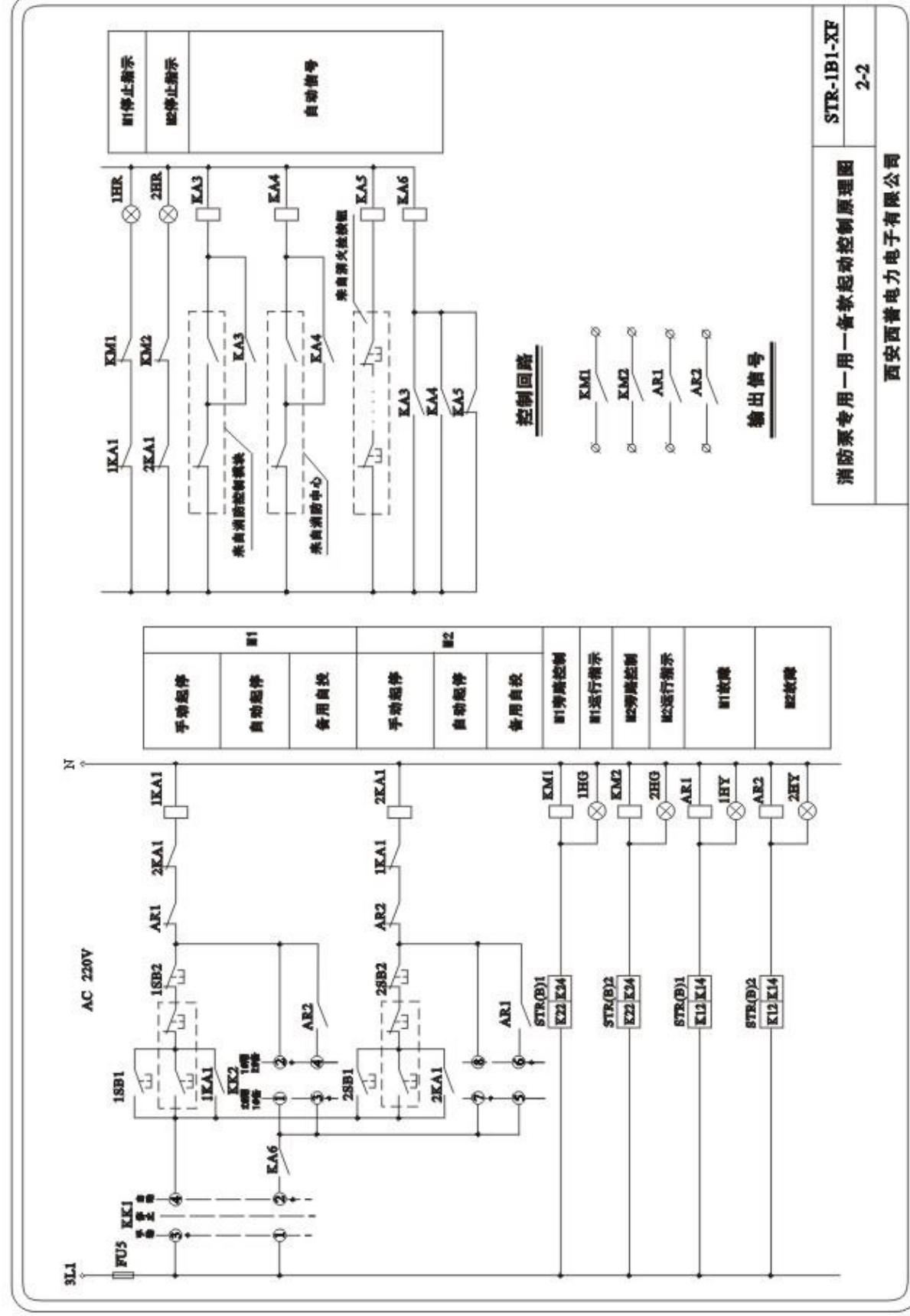


主回路

消防泵专用一用一备软启动控制原理图

STR-1B1-XF

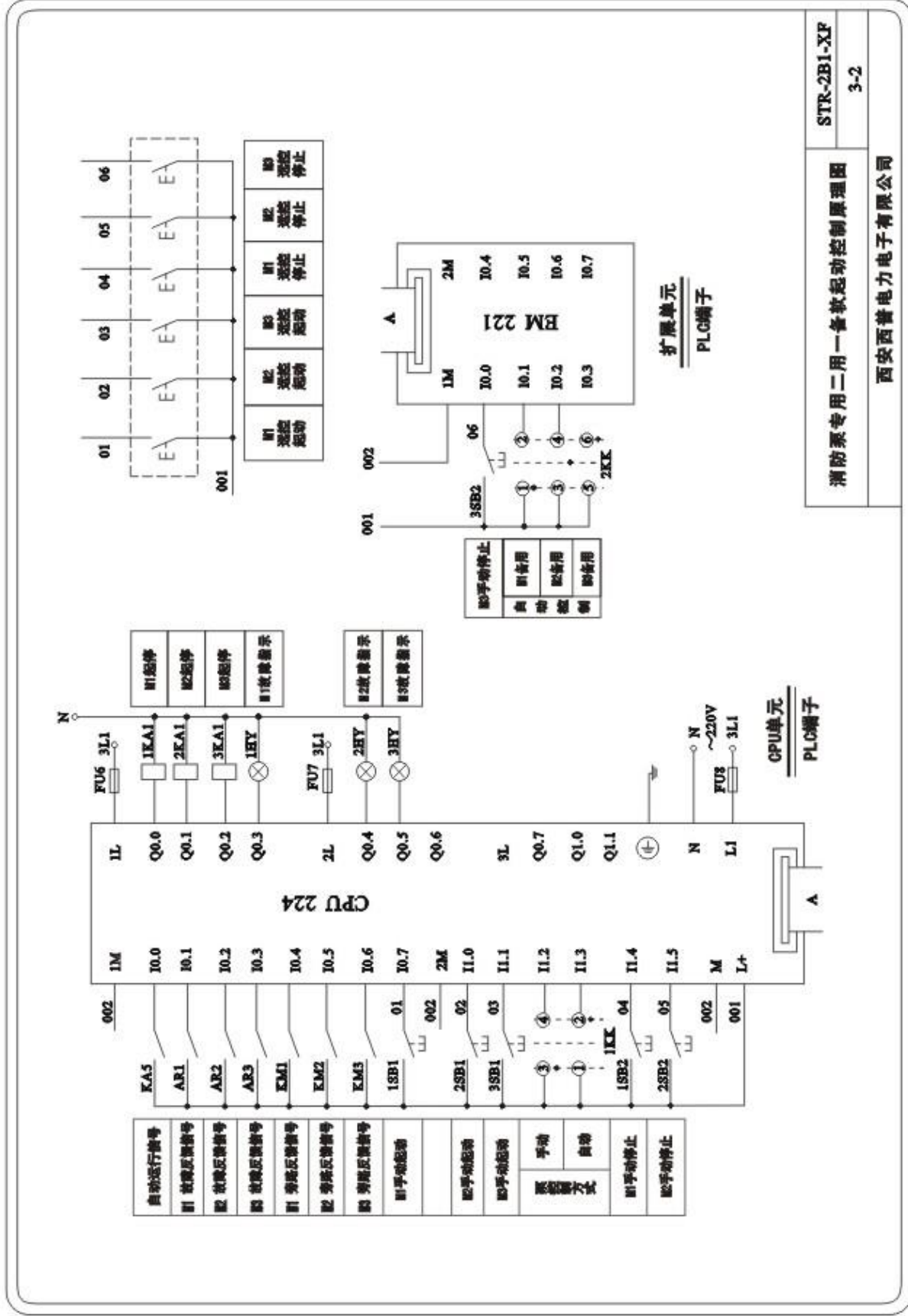
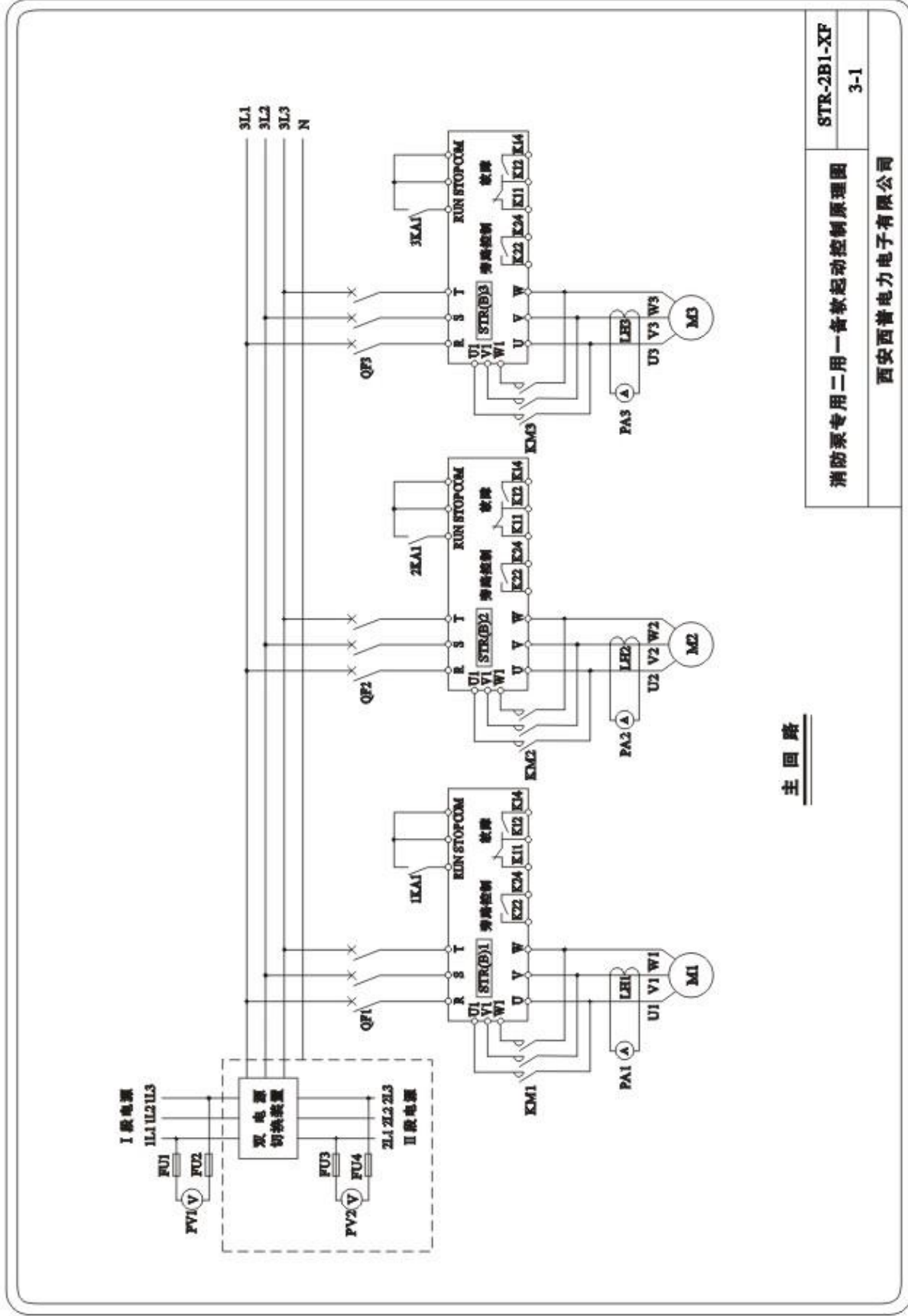
西安西普电力电子有限公司



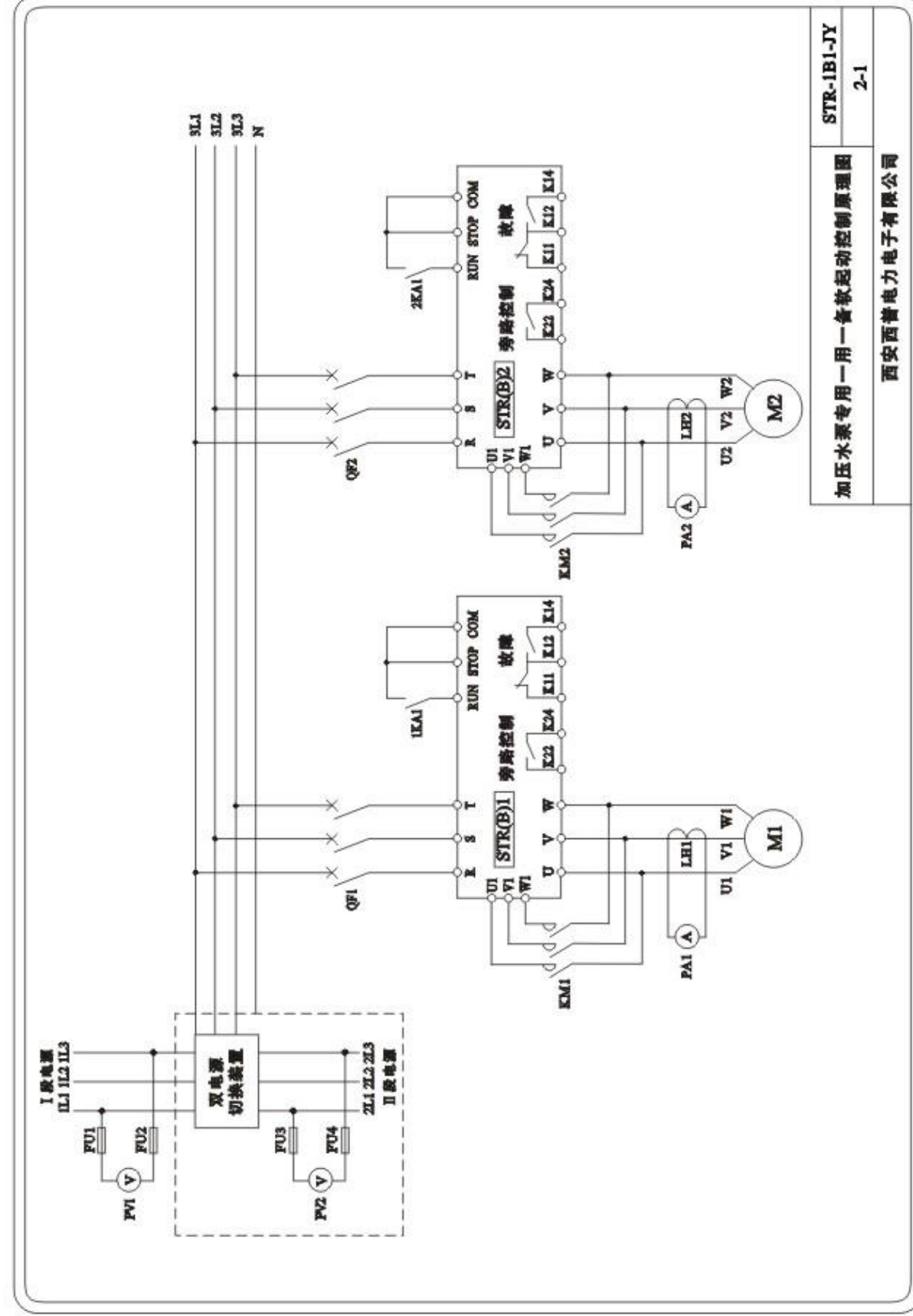
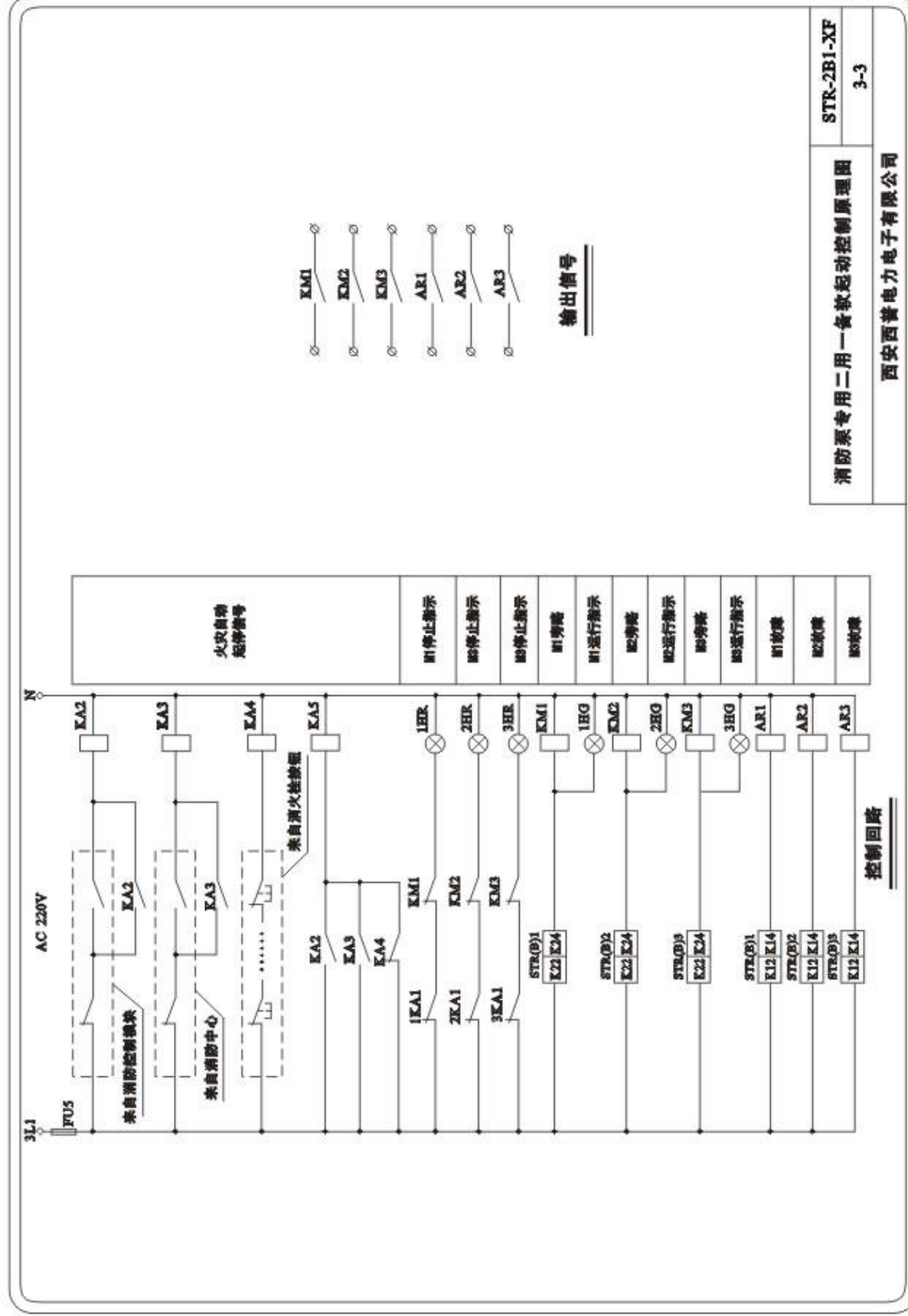
消防泵专用一用一备软启动控制原理图

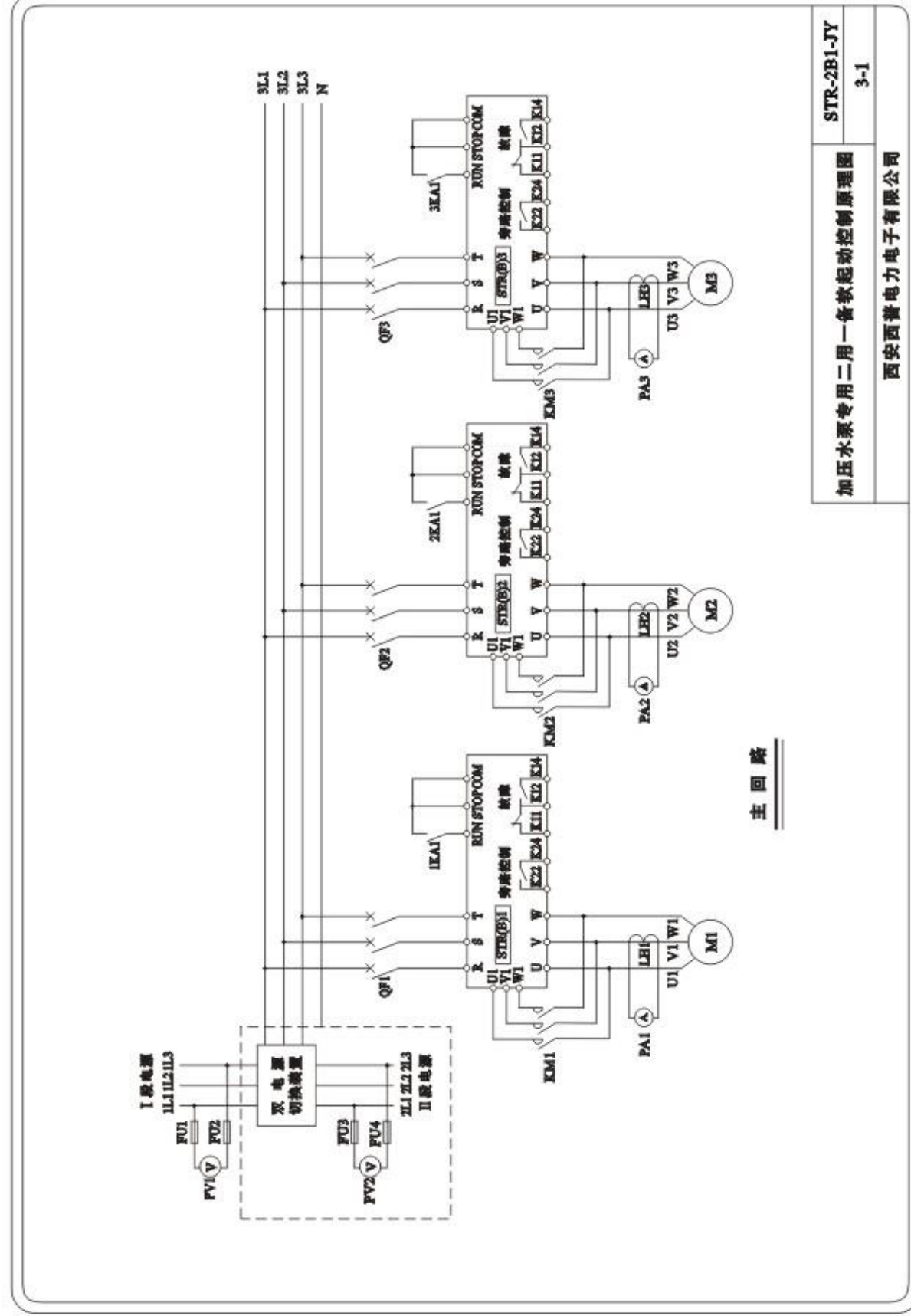
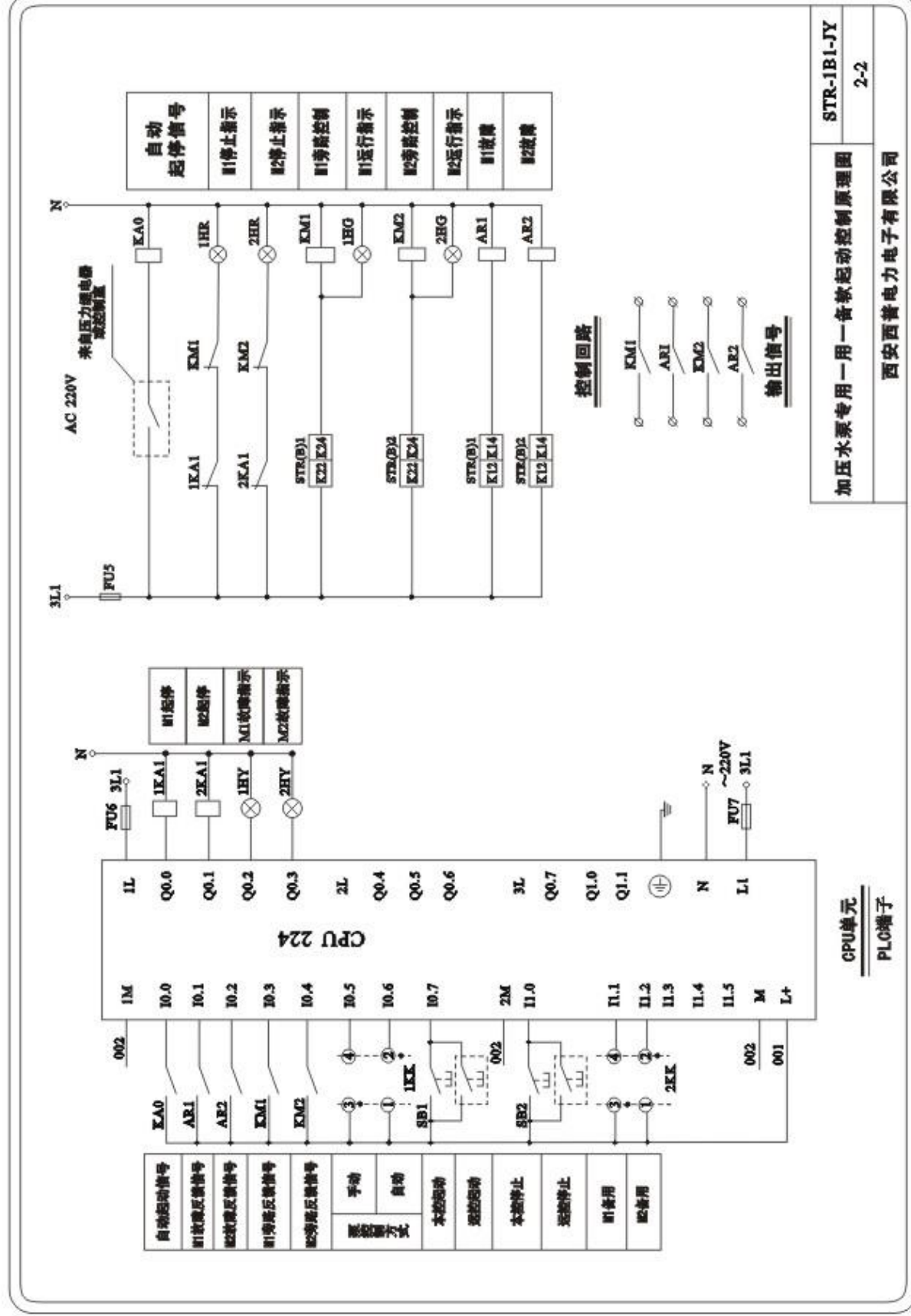
STR-1B1-XF

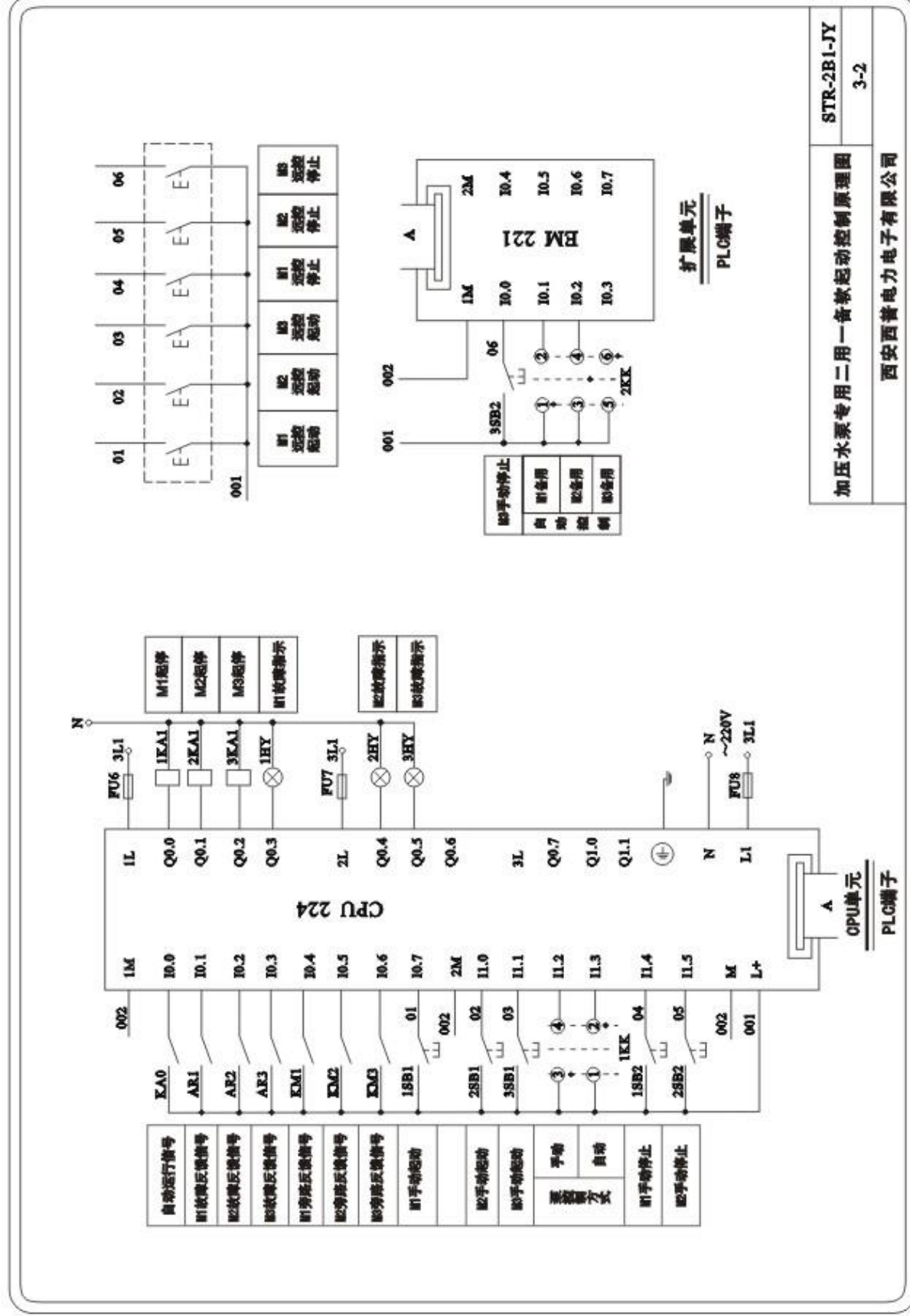
西安西普电力电子有限公司









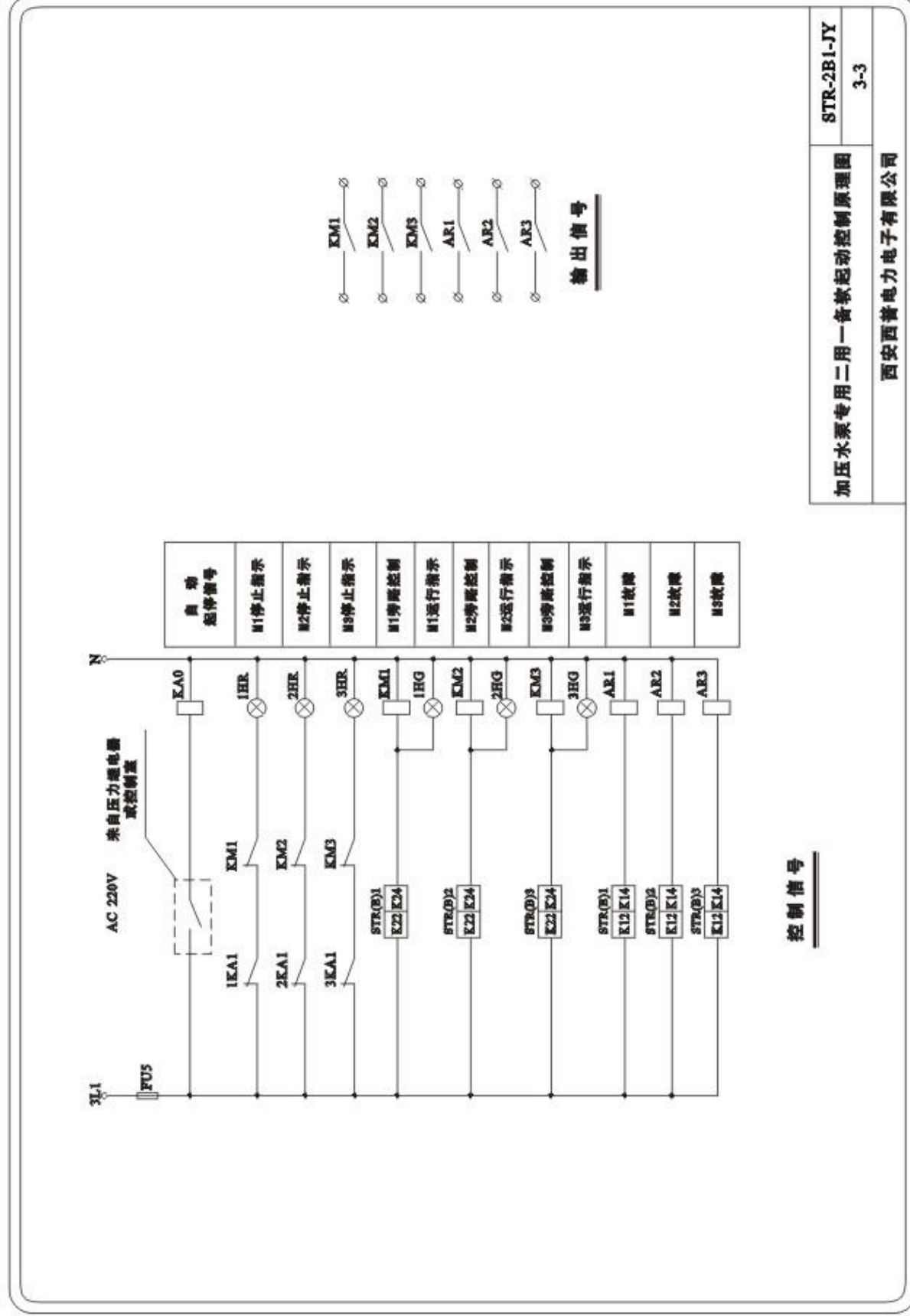


加压水泵专用二用一备款启动控制原理图

STR-2B1-JY

3-2

西安西普电力电子有限公司

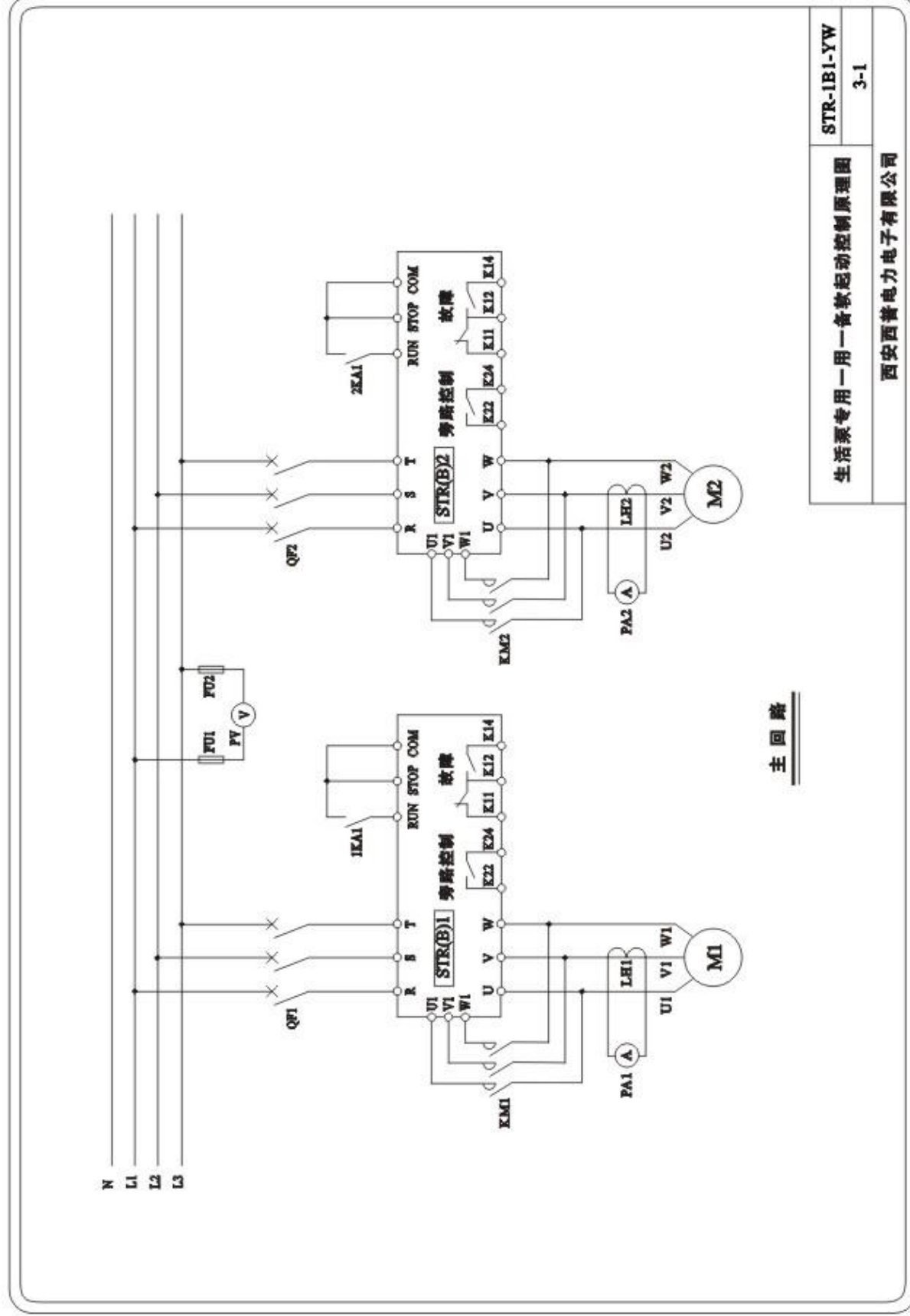


加压水泵专用二用一备款启动控制原理图

STR-2B1-JY

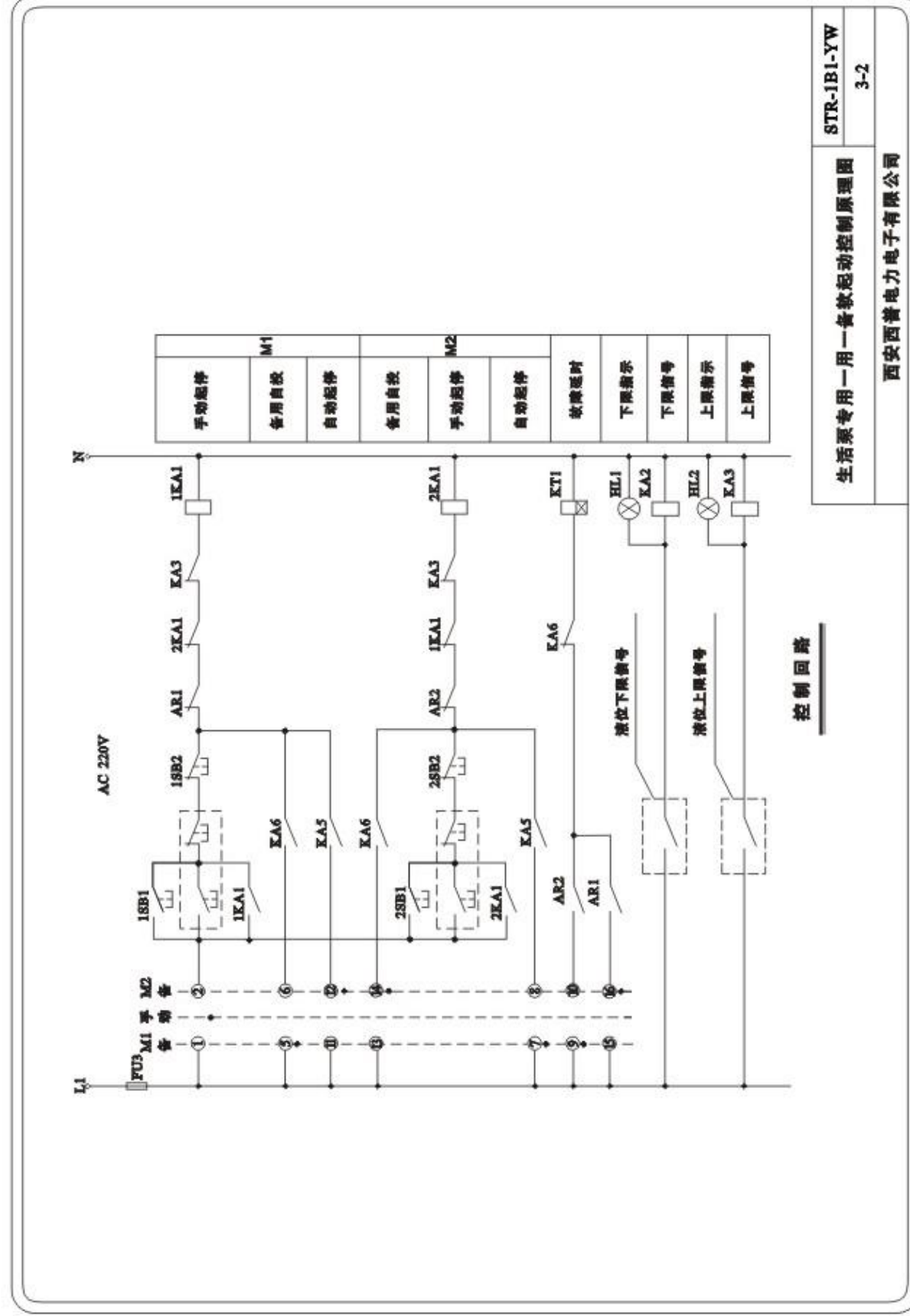
3-3

西安西普电力电子有限公司



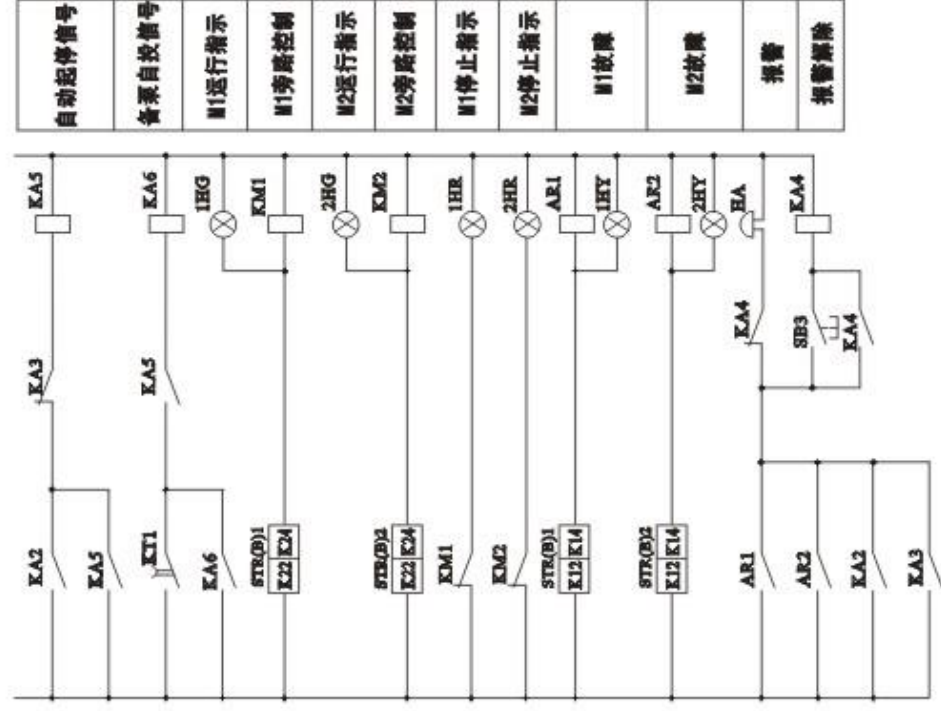
主回路

生活泵专用一用一备软启动控制原理图  
STR-1B1-YW  
3-1  
西安西普电力电子有限公司

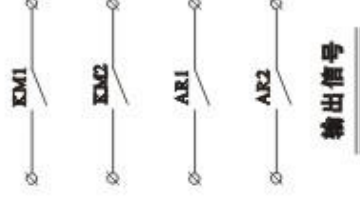


控制回路

生活泵专用一用一备软启动控制原理图  
STR-1B1-YW  
3-2  
西安西普电力电子有限公司



自动起停信号
备泵自投信号
M1运行指示
M1旁路控制
M2运行指示
M2旁路控制
M1停止指示
M2停止指示
M1故障
M2故障
报警
报警解除



控制回路

生活泵专用一用一备软启动控制原理图

STR-1B1-YW

3-3

西安西普电力电子有限公司