



GT900高性能通用变频器

使用说明书



正传电气科技有限公司
GENTRAN ELECTRICAL TECHNOLOGY CO., LTD.

前言

首先感谢您购买本公司开发的变频器！

本系列变频器是一款通用多功能变频器，对交流异步电机进行V/F控制，可用于驱动纺织、造纸、拉丝、机床、包装、食品、风机、水泵及各种自动化生产设备。变频器启动力矩大，调试简单，可实现8段速运行，系统闭环过程控制和组网功能等。

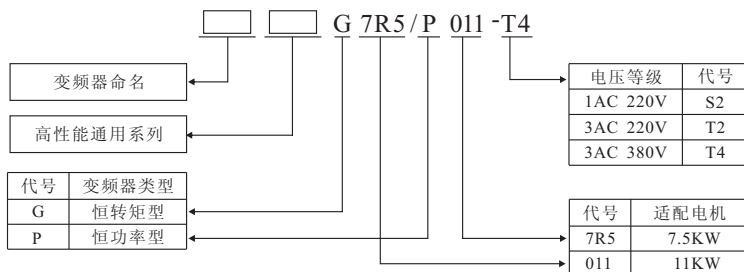
本手册介绍了变频器的配置功能及使用方法。

请在理解产品的安全注意事项后再使用该产品。在初次使用（安装、运行、维护、检查等）本系列变频器前，请务必认真阅读本使用说明书。设备配套厂家请将此说明书随设备发送给终端用户，方便后续的使用参考。

注意事项

- 为了说明产品的细节部分，本说明书中的图例有时为卸下外罩或安全遮盖物的状态。使用本产品时，请务必按规定装好外壳或遮盖物，并按照说明书的内容进行操作。
- 本使用说明书中的图例仅为了说明，可能会与您订购的产品有所不同。
- 由于产品升级或规格变更，以及为了提高说明书的便利性和准确性，本说明书的内容会及时进行变更。
- 由于损坏或遗失而需要订购使用说明书时，请与本公司各区域代理商联系，或直接与本公司客户服务中心联系。
- 如果您使用中仍有一些使用问题不明，请与本公司客户服务中心联系。

变频器型号说明：



简介

简介

变频器基本配置和功能如下：

输入输出端子	5×DI (DI5 可以选择为高速输入口) 2×AI (AI2 可选电压或电流输入, 同时 AI2 还可选择为键盘电位器给定) 2×DO 1×AO (可选电压 / 电流输出, 也可通过FM选择为频率输出或DO输出) 1×继电器输出
控制方式	V/F
模拟给定方式	直线模式
多段速	可实现8段速
简易PLC	可实现8段定时运行
摆频及定长控制	有
通讯功能	自带485 通讯口
PID控制	有
V/F方式	直线V/F, 多点V/F, 平方V/F

开箱验货：

在开箱时，请认真确认：

- 1) 本机铭牌的型号及变频器额定值是否与您的订货一致。箱内含您订购的机器、产品合格证、用户操作手册及保修单。
- 2) 产品在运输过程中是否有破损现象；若发现有某种遗漏或损坏，请速与本公司或您的供货商联系解决。

初次使用：

对于初次使用本产品的用户，应先认真阅读本手册。若对一些功能及性能方面有所疑惑，请咨询我公司的技术支持人员，以获得帮助，对正确使用本产品有利。

由于致力于产品的不断改善，因此本公司所提供的资料如有变更，恕不另行通知。

变频器符合下列国际标准：

- IEC/EN 61800-5-1：2003可调速电气传动系统安规要求；
- IEC/EN 61800-3：2004可调速电气传动系统：第三部分：产品的电磁兼容性标准及其特定的试验方法（按照7.3.2及7.3.6在正确安装和正确使用的条件下，满足IEC/EN 61800-3标准要求）。

第一章 安全信息及注意事项

1.1 安全事项.....	2
1.2 注意事项.....	4

第二章 产品信息

2.1 变频器各部分名称.....	8
2.2 变频器系列规格.....	9
2.3 技术规范.....	10
2.4 产品外型图、安装孔位尺寸.....	12
2.5 选配件.....	16
2.6 变频器的日常保养与维护.....	17
2.7 变频器的保修说明.....	18
2.8 制动组件选型指南.....	18

第三章 机械与电气安装

3.1 机械安装.....	22
3.2 电气安装.....	27

第四章 操作显示与试运行

4.1 操作与显示界面介绍.....	40
4.2 功能码查看、修改方法说明.....	43
4.3 状态参数的查阅.....	43
4.4 简易使用流程说明.....	45

第五章 参数说明

5.1 电机参数设定.....	48
5.2 VF 曲线、负载类型设定.....	48
5.3 启停命令源设定.....	50
5.4 频率设定.....	54
5.5 最大频率、上下限频率设定.....	68
5.6 加减速时间与加减速曲线设定.....	69
5.7 电机启动、停机方式与直流制动设定.....	71
5.8 点动运行设定.....	74
5.9 电机与变频器保护设定.....	75

目 录

5.10 外部输入和输出端子(DI、AI、DO、AO)功能选择.....	77
5.11 变频器故障时动作选择.....	86
5.12 电机噪音与电磁干扰的降低、电流振荡的抑制.....	86
5.13 面板监视显示参数.....	87
5.14 电机转矩提升.....	88
5.15 变频器输出电流(转矩)限制.....	89
5.16 变频器母线电压限制(以及制动电阻开通电压设定).....	90
5.17 瞬时停电连续运行(瞬停不停).....	91
5.18 转速跟踪再启动.....	92
5.19 转差补偿.....	93
5.20 电机参数静态调谐.....	94
5.21 辅助功能.....	94
5.22 休眠与唤醒、负载速度显示.....	99
5.23 摆频、定长和计数.....	100
5.24 变频器故障记录.....	103
5.25 零漂检测、AI校正、欠压点设定.....	104
5.26 第二电机参数.....	105
5.27 变频器参数恢复出厂、用户密码.....	106

第六章 EMC (电磁兼容性)

6.1 相关术语定义.....	108
6.2 EMC标准介绍.....	108
6.3 EMC外围配件安装选型指导.....	108
6.4 屏蔽电缆.....	112
6.5 漏电流应对要求.....	114
6.6 常见EMC干扰问题整改建议.....	114

第七章 故障诊断及对策

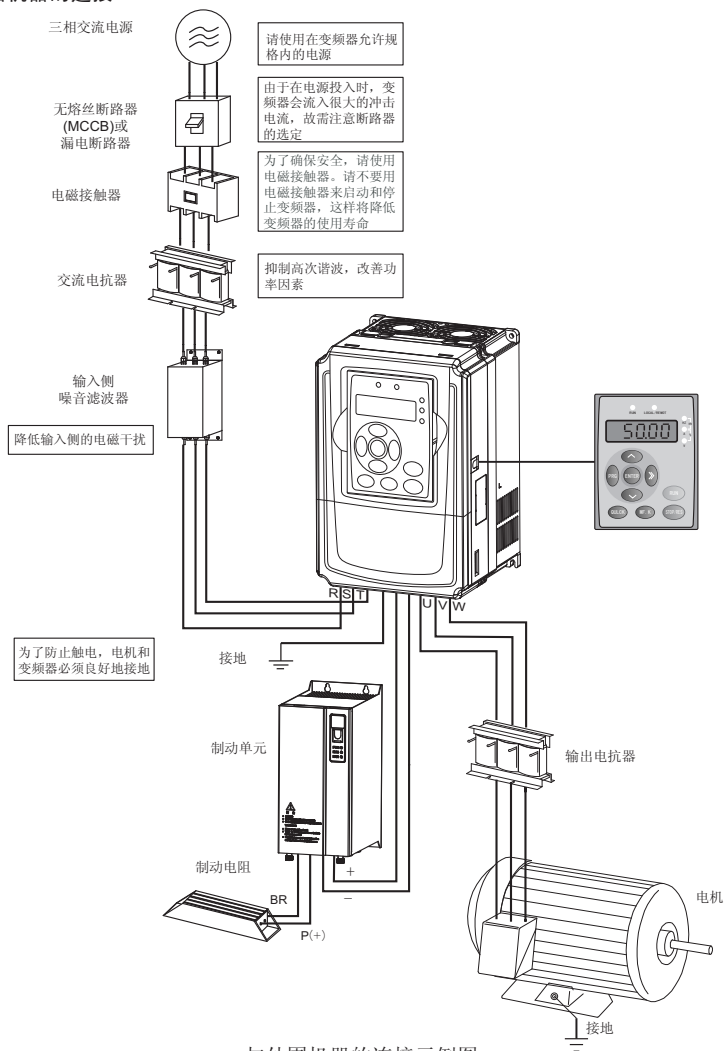
7.1 故障报警及对策.....	116
7.2 常见故障及其处理方法.....	118

第八章 附录

附录A 通讯协议.....	120
附录B 典型用例.....	128
附录C 功能参数表.....	136

与外围机器的连接

与外围机器的连接



与外围机器的连接示例图

注意:

- 1) 不要在变频器的输出侧安装电容器或浪涌抑制器, 这将导致变频器的故障或电容和浪涌抑制器的损坏;
- 2) 变频器的输入/输出(主回路)包含有谐波成分, 可能干扰变频器附件的通讯设备。因此, 安装抗干扰滤波器, 使干扰降至最小;
- 3) 外围设备选件, 请参照本手册3.2.1节外围电气元件选型指导。

1

安全信息及注意事项

第一章 安全信息及注意事项

安全定义：

在本手册中，安全注意事项分以下两类：



危险：由于没有按要求操作造成的危险，可能导致重伤，甚至死亡的情况；



注意：由于没有按要求操作造成的危险，可能导致中度伤害或轻伤，及设备损坏的情况；

请用户在安装、调试和维修本系统时，仔细阅读本章，务必按照本章内容所要求的安全注意事项进行操作。如出现因违规操作而造成的任何伤害和损失均与本公司无关。

1.1 安全事项

使用阶段	安全等级	事项
安装前	 危险	<ul style="list-style-type: none"> ◆开箱时发现控制系统进水、部件缺少或有部件损坏时，请不要安装！ ◆装箱单与实物名称不符时，请不要安装！
	 注意	<ul style="list-style-type: none"> ◆搬运时应该轻抬轻放，否则有损坏设备的危险！ ◆有损伤的驱动器或缺件的变频器请不要使用。有受伤的危险！ ◆不要用手触及控制系统的元器件，否则有静电损坏的危险！
安装时	 危险	<ul style="list-style-type: none"> ◆请安装在金属等阻燃的物体上；远离可燃物。否则可能引起火警！ ◆不可随意拧动设备元件的固定螺栓，特别是带有红色标记的螺栓！
	 注意	<ul style="list-style-type: none"> ◆不能让导线头或螺钉掉入驱动器中。否则引起驱动器损坏！ ◆请将驱动器安装在震动少，避免阳光直射的地方。 ◆两个以上变频器置于同一个柜子中时，请注意安装位置，保证散热效果。
配线时	 危险	<ul style="list-style-type: none"> ◆必须由专业电气工程施工，否则会出现意想不到的危险！ ◆变频器和电源之间必须有断路器隔开，否则可能发生火警！ ◆接线前请确认电源处于零能量状态，否则有触电的危险！ ◆请按标准对变频器进行正确规范接地，否则有触电危险！
	 注意	<ul style="list-style-type: none"> ◆绝不能将输入电源连接到变频器的输出端子（U、V、W）上。注意接线端子的标记，不要接错线！否则引起驱动器损坏！ ◆绝不能将制动电阻直接接于直流母线（+）、（-）端子之间。否则引起火警！ ◆所用导线线径请参考手册的建议。否则可能发生事故！

第一章 安全信息及注意事项

使用阶段	安全等级	事项
上电前	 危险	<ul style="list-style-type: none"> ◆ 请确认输入电源的电压等级是否和变频器的额定电压等级一致；电源输入端子（R、S、T）和输出端子（U、V、W）上的接线位置是否正确；并注意检查与驱动器相连接的外围电路中是否有短路现象，所连线路是否紧固，否则引起驱动器损坏！ ◆ 变频器的任何部分无须进行耐压试验，出厂时产品已作过此项测试。否则可能引起事故！
	 注意	<ul style="list-style-type: none"> ◆ 变频器必须盖好盖板后才能上电。否则可能引起触电！ ◆ 所有外围配件的接线必须遵守本手册的指导，按照本手册所提供电路连接方法正确接线。否则引起事故！
上电后	 危险	<ul style="list-style-type: none"> ◆ 上电后不要打开盖板。否则有触电的危险！ ◆ 不要触摸变频器的任何输入输出端子。否则有触电危险！
	 注意	<ul style="list-style-type: none"> ◆ 若需要进行参数调谐，请注意电机旋转中伤人的危险。否则可能引起事故！ ◆ 请勿随意更改变频器厂家参数。否则可能造成设备的损害！
运行中	 危险	<ul style="list-style-type: none"> ◆ 非专业技术人员请勿在运行中检测信号。否则可能引起人身伤害或设备损坏！ ◆ 请勿触摸散热风扇及放电电阻以试探温度。否则可能引起灼伤！
	 注意	<ul style="list-style-type: none"> ◆ 变频器运行中，应避免有东西掉入设备中。否则引起设备损坏！ ◆ 不要采用接触器通断的方法来控制驱动器的启停。否则引起设备损坏！
保养时	 危险	<ul style="list-style-type: none"> ◆ 没有经过专业培训的人员请勿对变频器实施维修及保养。否则造成人身伤害或设备损坏！ ◆ 请勿带电对设备进行维修及保养。否则有触电危险！ ◆ 确认将变频器的输入电源断电10分钟后，才能对驱动器实施保养及维修。否则电容上的残余电荷对人会造成伤害！ ◆ 在变频器上开展维护保养工作之前，请确保变频器与所有电源安全断开连接。 ◆ 所有可插拔插件必须在断电情况下插拔！ ◆ 更换变频器后必须进行参数的设置和检查。
	 注意	<ul style="list-style-type: none"> ◆ 旋转的电机向变频器馈送电源，这样即使在电机停止并切断电源时也会造成变频器带电。在变频器上开展维护保养工作之前，请确保电机与变频器安全断开连接。

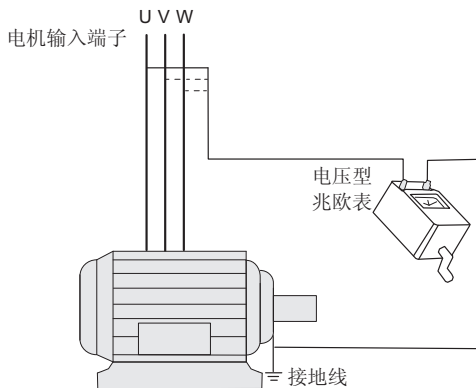
1.2 注意事项

1) 漏电保护器RCD要求

设备在运行中会产生大漏电流流过保护接地导体，请在电源的一次侧安装B型漏电保护器（RCD）。在选择漏电保护器（RCD）时应考虑设备启动和运行时可能出现的瞬态和稳态对地漏电流，选择具有抑制高次谐波措施的专用RCD，或者较大剩余电流的通用RCD。

2) 电机绝缘检查

电机在首次使用、长时间放置后的再使用之前及定期检查时，应做电机绝缘检查，防止因电机绕组的绝缘失效而损坏变频器。绝缘检查时一定要将电机连线从变频器分开，建议采用500V电压型兆欧表，应保证测得绝缘电阻不小于 $5M\Omega$ 。



3) 电机的热保护

若选用电机与变频器额定容量不匹配时，特别是变频器额定功率大于电机额定功率时，务必调整变频器内电机保护相关参数值或在电机前加装热继电器以对电机保护。

4) 工频以上运行

本变频器提供0Hz~500Hz的输出频率。若客户需在 50Hz以上运行时，请考虑机械装置的承受力。

5) 机械装置的振动

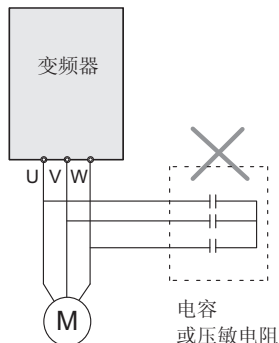
变频器在一些输出频率处，可能会遇到负载装置的机械共振点，可通过设置变频器内跳跃频率参数来避开。

6) 关于电动机发热及噪声

因变频器输出电压是PWM波，含有一定的谐波，因此电机的温升、噪声和振动同工频运行相比会略有增加。

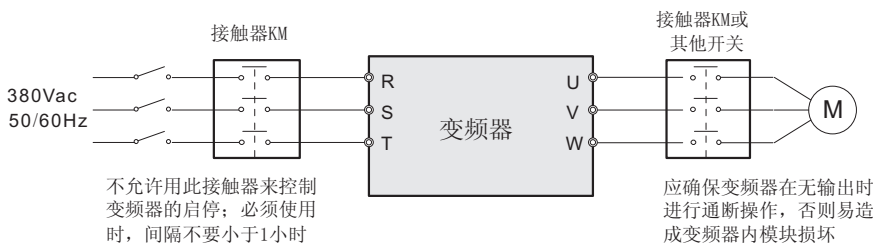
7) 输出侧有压敏器件或改善功率因数的电容的情况

变频器输出是PWM波，输出侧如安装有改善功率因数的电容或防雷用压敏电阻等，易引发变频器瞬间过电流甚至损坏变频器。请不要使用。



8) 变频器输入、输出端所用接触器等开关器件

若在电源和变频器输入端之间加装接触器，则不允许用此接触器来控制变频器的启停。一定需要用该接触器控制变频器启停时，间隔不要小于一个小时。频繁的充放电易降低变频器内电容器的使用寿命。若输出端和电机之间装有接触器等开关器件，应确保变频器在无输出时进行通断操作，否则易造成变频器内模块损坏。



9) 额定电压值以外的使用

不适合在说明书所规定的允许工作电压范围之外使用变频器，易造成变频器内器件损坏。如果需要，请使用相应的升压或降压装置对电源进行变压处理后输入到变频器。

10) 三相输入改成两相输入

不可将变频器系列中三相变频器改为两相使用。否则将导致故障或变频器损坏。

11) 雷电冲击保护

本系列变频器虽内装有雷击过电流保护装置，对于感应雷有一定的自我保护能力，但对于雷电频发处客户还应在变频器前端加装防雷保护装置。

12) 海拔高度与降额使用

在海拔高度超过1000m的地区，由于空气稀薄造成变频器的散热效果变差，有必要降额使用。此情况请向我公司进行技术咨询。

13) 一些特殊用法

如果客户在使用时需用到本手册所提供的建议接线图以外的方法时，如共直流母线等，请向我公司咨询。

14) 变频器的报废时注意

主回路的电解电容和印制板上电解电容焚烧时可能发生爆炸。塑胶件焚烧时会产生有毒气体。请作为工业垃圾进行处理。

15) 关于适配电机

- 标准适配电机为四极鼠笼式异步感应电机。若非上述电机请一定按电机额定电流选配变频器。
- 非变频电机的冷却风扇与转子轴是同轴连接，转速降低时风扇冷却效果降低，因此，电机出现过热的场合应加装强排气扇或更换为变频电机。
- 变频器已经内置适配电机标准参数，根据实际情况有必要进行电机参数调谐或修改缺省值以尽量符合实际值，否则会影响运行效果及保护性能。
- 由于电缆或电机内部出现短路会造成变频器报警，甚至炸机。因此，请首先对初始安装的电机及电缆进行绝缘短路测试，日常维护中也需经常进行此测试。注意,做这种测试时务必将变频器与被测试部分全部断开。

2

产品信息

第二章

第二章 产品信息

2.1 变频器各部分名称

变频器根据电压和功率等级不同，共有两种结构类型。分别是塑胶结构，钣金结构。如下图所示：

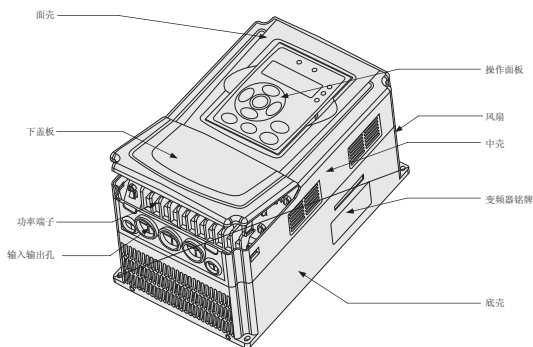


图2-1 变频器塑胶结构外型图

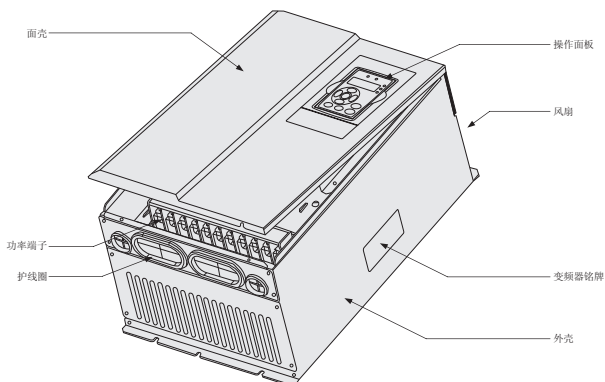


图2-2 变频器钣金结构外型图

不同电压和功率等级外壳结构类型如下表所示：

机型	外壳类型
单相 220V	
0.4kW (G) ~ 2.2kW (G)	塑胶结构
三相 380V	
0.75kW (G) ~ 15kW (G)	塑胶结构
18.5kW (G) ~ 400kW (G)	钣金结构

2.2 变频器系列规格

表2-1 变频器型号与技术数据

变频器型号	输入电压	电源容量 (kVA)	输入电流 (A)	输出电流 (A)	适配电机 (kW)
G0R4T2	单相220V 范围： -15%~20%	1.0	5.4	2.3	0.4
G0R7T2		1.5	8.2	4.0	0.75
G1R5T2		3.0	14.2	7.0	1.5
G2R2T2		4.0	23.0	9.6	2.2
G0R7/P1R5T4	三相380V 范围： -15%~20%	1.5	3.4	2.1/3.8	0.75/1.5
G1R5/P2R2T4		3.0	5.0	3.8/5.1	1.5/2.2
G2R2/P3R0T4		4.0	5.8	5.1/7.0	2.2/3.0
G3R7/P5R5T4		5.9	14.6	9.0/13.0	3.7/5.5
G5R5/P7R5T4		8.9	20.5	13.0/17.0	5.5/7.5
G7R5/P011T4		11.0	26.0	17.0/25.0	7.5/11
G011/P015T4		17.0	35.0	25.0/32.0	11.0/15
G015/P018T4		21.0	38.5	32.0/37.0	15.0/18.5
G018/P022T4		30.0	46.5	37.0/45.0	18.5/22
G022/P030T4		40.0	62.0	45.0/60.0	22/30
G030/P037T4		57.0	76.0	60.0/75.0	30/37
G037/P045T4		69.0	92.0	75.0/91.0	37/45
G045/P055T4		85.0	113.0	91.0/112.0	45/55
G055/P075T4		114.0	157.0	112.0/150.0	55/75
G075/P090T4		134.0	180.0	150.0/176.0	75/90
G090/P110T4		160.0	214.0	176.0/210.0	90/110
G110/P132T4		192.0	256.0	210.0/253.0	110/132
G132/P160T4		231.0	307.0	253.0/304.0	132/160
G160/P185T4		250.0	385.0	304.0/334.0	160/185
G185/P200T4		265.0	415.0	334.0/377.0	185/200
G200/P220T4		280.0	430.0	377.0/426.0	200/220
G220/P250T4		355.0	468.0	426.0/465.0	220/250
G250/P280T4		396.0	525.0	465.0/520.0	250/280
G280/P315T4		445.0	590.0	520.0/585.0	280/315
G315/P355T4	500.0	665.0	585.0/650.0	315/355	
G355/P400T4	565.0	785.0	650.0/725.0	355/400	
G400/P450T4	630.0	883.0	752.0/820.0	400/450	

第二章 产品信息

2.3 技术规范

表2-2 变频器技术规范

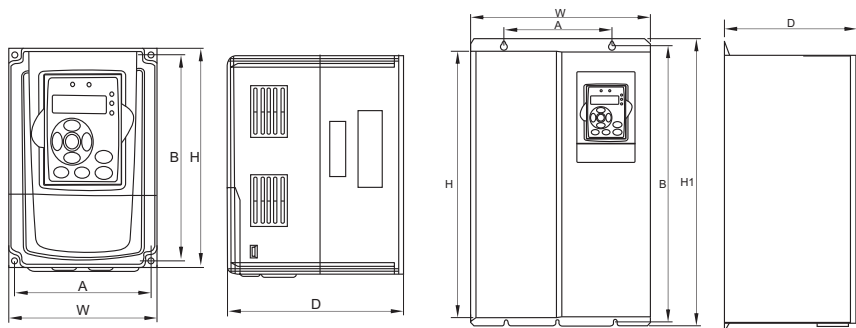
项 目		规 格
基本功能	最高频率	500Hz
	载波频率	1kHz~16kHz; 可根据负载特性, 自动调整载波频率
	输入频率分辨率	数字设定: 0.01Hz 模拟设定: 最高频率□0.025%
	控制方式	V/F控制
	启动转矩	P型机130% (放大一档, G型机 150%)
	调速范围	1: 50
	稳速精度	±1%
	过载能力	G型机150%额定电流60s, P型机130%额定电流60s
	转矩提升	自动转矩提升; 手动转矩提升0.1%~30.0%
	V/F曲线	直线V/F, 多点V/F, 平方V/F
	加减速曲线	直线加减速方式, S曲线加减速方式; 两组加减速时间; 加减速时间范围0.00秒~300.00分钟
	直流制动	直流制动频率: 0.00Hz~最大频率, 制动时间: 0.0s~36.0s, 制动动作电流值: 0.0%~100.0%
	点动控制	点动频率范围: 0.00Hz~最大频率; 点动加减速时间0.00s~300.00s
	简易PLC、多段速运行	通过内置PLC或控制端子实现最多8段速运行
	内置PID	可方便实现闭环过程控制系统
	自动电压调整(AVR)	当电网电压变化时, 能自动保持输出电压恒定
	过流失速控制	对运行期间电流自动限制, 防止频繁过流跳闸
	快速限流功能	最大限度减小过电流故障, 保护变频器正常运行
	转速跟踪再启动功能	能够顺利启动正在高速旋转的电机
	瞬时停电连续运行功能	即使电网有短时间停电, 也能保证无故障连续运行
个性化功能	上电外围设备安全自检	可实现上电对外围设备进行安全检测如接地、短路等
	共直流母线功能	可实现多台变频器共用直流母线的功能
	MF.K 键	可编程键: 命令通道切换/正反转运行/点动运行功能选择
	纺织摆频控制	多种三角波频率控制功能
	定长控制	给定长度控制功能

第二章 产品信息

项 目		规 格
运行	运行命令通道	三种通道：操作面板给定、控制端子给定、串行通讯口给定。 可通过多种方式切换
	频率源	共有8种频率源：数字给定、模拟电压给定、模拟电流给定、脉冲给定、多段速、PLC、PID、串行口给定。
	输入端子	五个数字输入端子，其中一个可作高速脉冲输入。 二个模拟量输入端子，其中AI1只能用作电压输入，AI2可作电压或电流输入（还可以通过跳线选择为键盘电位器输入）
	输出端子	两个数字式输出端子 一个继电器输出端子 一个模拟输出端子，分别可选0~20mA或0~10V，可实现设定频率、输出频率等物理量的输出，同时可以通过FM输出0kHz~50kHz的方波信号输出，可实现设定频率、输出频率等物理量的输出。也可设为开路集电极DO输出。（AO，FM，DO 共用一个通道，靠功能选择区分）
显示与 键盘操作	LED显示	本机自带LED键盘，实现参数设定，状态监测功能
其它	保护功能	上电电机短路检测、输入输出缺相保护、过流保护、过压保护、欠压保护、过热保护、过载保护等
	选配件	可选外接键盘（外接键盘有带电位器和不带电位器两种选择）、制动组件、外引键盘线等
环境	使用场所	室内，不受阳光直晒，无尘埃、腐蚀性气体、可燃性气体、油雾、水蒸汽、滴水或盐份等
	海拔高度	1000m，高于1000m需降额使用
	环境温度	-10℃~+40℃（环境温度在40℃~50℃，请降额使用）
	湿度	小于95%RH，无水珠凝结
	振动	小于5.9m/s ² （0.6g）
	存储温度	-20℃~+60℃

2.4 产品外型图、安装孔位尺寸

1) 产品外型图 (标准机无外挂支架)



0.7KW~15KW
外型尺寸及安装尺寸示意图

18.5KW~132KW
外型尺寸及安装尺寸示意图

图2-3

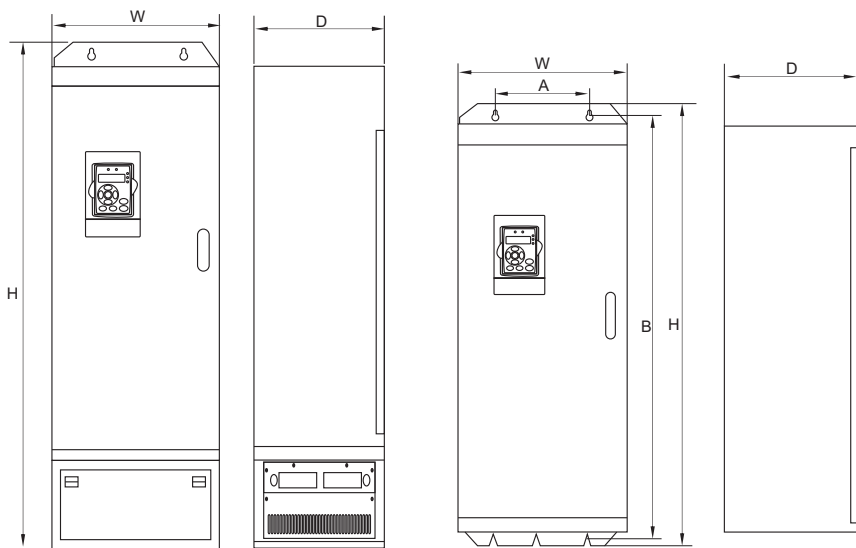


图2-4 160KW~450KW (有底座和无底座)外型尺寸及安装尺寸示意图

第二章 产品信息

2) 安装孔位尺寸 (标准机无外挂支架)

表2-3 变频器安装孔位尺寸 (mm)

功率(kW)	A(mm)	B(mm)	H(mm)	W(mm)	D(mm)	安装孔径 (mm)	备注
	安装尺寸		外形尺寸				
0.4~0.7	76.8	131.6	140.0	85.0	115.3	4.0	—
0.7~2.2	110.4	170.2	180.0	120.0	158.0	5.0	—
3.7~7.5	147.5	237.5	250.0	160.0	183.0	5.0	—
11~15	206.0	305.5	320.0	220.0	190.0	6.0	—
18.5	170.0	380.0	395.0	250.0	190.0	6.5	—
22~30	176.0	455.0	470.0	290.0	220.0	6.5	—
37	176.0	455.0	470.0	290.0	250.0	6.5	—
45~55	230.0	564.5	577.0	375.0	270.0	7.0	—
75~90	320.0	678.0	705.0	477.0	310.0	9.0	无底座
	—	—	905.0	477.0	310.0	—	有底座
110~132	320.0	738.5	755.0	460.0	330.0	9.0	无底座
	—	—	955.0	460.0	330.0	—	有底座
160~185	400.0	830.0	860.0	500.0	360.0	12.5	无底座
	—	—	1110.0	500.0	360.0	—	有底座
200~280	400.0	1130.0	1160.0	660.0	370.0	12.5	无底座
	—	—	1510.0	660.0	370.0	—	有底座
315~400	400.0	1300.0	1340.0	700.0	435.0	12.5	无底座
	—	—	1690.0	700.0	435.0	—	有底座

注：由于产品升级，尺寸有所改动，请以实物为准。

3) 外引键盘的外型尺寸 (单位: mm)

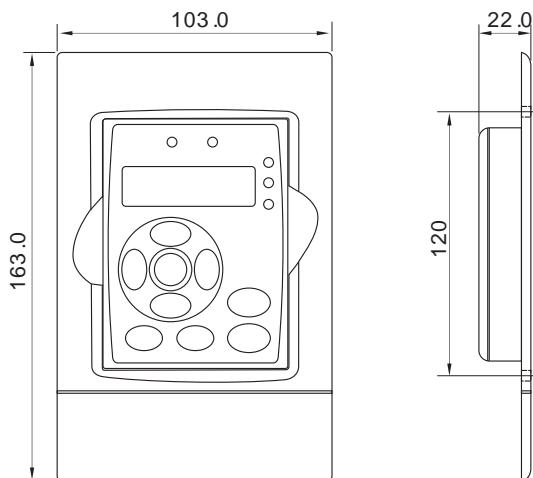
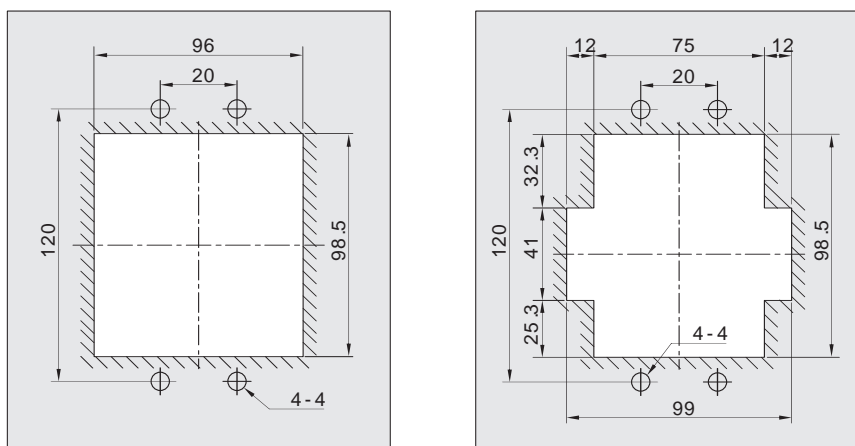


图2-5 外引键盘的外型尺寸 (单位: mm)

4) 外引键盘的安装开孔尺寸 (单位: mm)



图(一)

图(二)

图2-6 外引键盘安装开孔示意图

5) 外置电抗器尺寸图

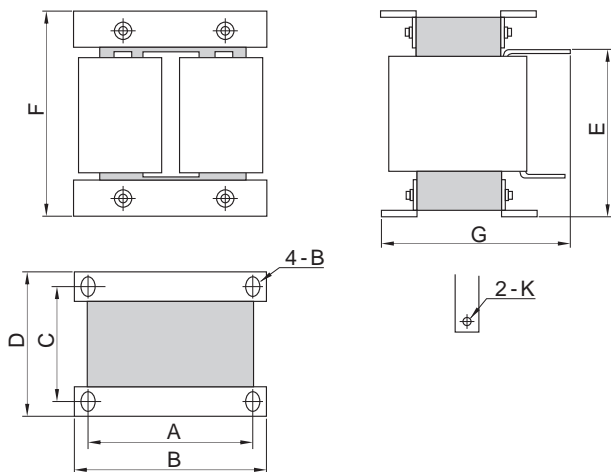


图2-7 外置电抗器尺寸示意图

表2-4外置电抗器尺寸表 (mm)

适用变频器型号	A	B	C	D	E	F	G	固定孔	铜牌连接孔径	电抗器型号
G75/P90/G90	160	190	125	161	192	255	195	10*15	Ø12	DCL-0200
P110/G110/P132	160	190	125	161	192	255	195	10*15	Ø12	DCL-0250
G132/P160/G160	160	190	125	161	192	255	195	10*15	Ø12	DCL-0360
P200/G200/P220/ G220/P250	190	230	93	128	250	325	200	13*18	Ø15	DCL-0600
G250/P280/G280/ P315	190	230	93	128	250	325	200	13*18	Ø15	DCL-0700
G315/P355/G355/ P400/G400/P450	224	250	135	165	260	335	235	12*20	Ø14	DCL-1000

注:

- 特殊要求可以定制非标, 电抗器接线线径大小根据变频器功率参考3.2.1节“外围电气元件选型指导”表3-1“推荐输出侧主回路导线”;
- 外置直流电抗器安装方式: 变频器75kW及以上功率, 全部采用选配外置直流电抗器, 发货时用单独的包装木箱随机器一起发货。用户在安装时需要把变频器主回路接线端子P1和(+)之间的短路铜排拆掉, 然后把直流电抗器接在P1和(+)之间。装上直流电抗器后, P1和(+)之间的短路铜排不再使用。电抗器端子与变频器端子P1、(+)之间连线没有极性。

6) 外置制动单元

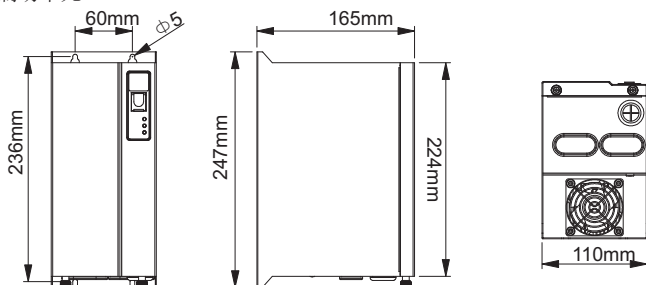


图2-8 VFDBU制动单元外型尺寸图

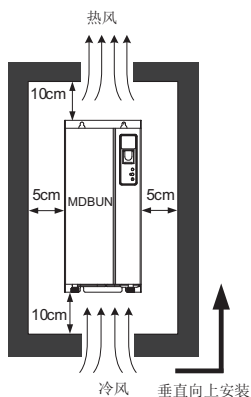


图2-9 VFDBU制动单元的安装间距

2.5 选配件

表2-5 变频器选配件

名称	型号	功能	备注
内置制动单元	-	18.5KW以下机器标配 内置制动单元 22KW~30KW内置 制动单元可选	-
外置制动单元	VFDBU	37KW以上外置制动单元	55KW以上采用多台并联
外引LED操作面板 (不带电位器)	V9C4V01	外引LED显示和操作键盘	使用外部AI2输入
外引LED操作面板 (带电位器)	V9C4V02	外引LED显示和操作键盘	键盘上电位器作为AI2输入
延长电缆	VCAB	标准8芯网线, 作为外接键 盘延长线	标准配置1.5m

若需以上选配件, 请在订货时说明。

2.6 变频器的日常保养与维护

2.6.1 日常保养

由于环境的温度、湿度、粉尘及振动的影响，会导致变频器内部的器件老化，导致变频器潜在的故障发生或降低了变频器的使用寿命。因此，有必要对变频器实施日常和定期的保养及维护。



◆注意断开电源后因滤波电容上仍然有高压，所以不能马上对变频器进行维修或保养。必须等到charge灯灭掉后用万用表测母线电压不超过36V才可进行。

日常检查项目：

- 1) 电机运行中声音是否发生异常变化；
- 2) 电机运行中是否产生了振动；
- 3) 变频器安装环境是否发生变化；
- 4) 变频器散热风扇是否正常工作；
- 5) 变频器是否过热。

日常清洁：

- 1) 应始终保持变频器处于清洁状态；
- 2) 有效清除变频器上表面积尘，防止积尘进入变频器内部。特别是金属粉尘；
- 3) 有效清除变频器散热风扇的油污。

2.6.2 定期检查

请定期对运行中难以检查的地方检查。

定期检查项目：

- 1) 检查风道，并定期清洁；
- 2) 检查螺丝是否有松动；
- 3) 检查变频器受到腐蚀；
- 4) 检查接线端子是否有拉弧痕迹；
- 5) 主回路绝缘测试。

●注：在用兆欧表（请用直流 500V兆欧表）测量绝缘电阻时，要将主回路线与变频器脱开。不要用绝缘电阻表测试控制回路绝缘。不必进行高压测试（出厂时已完成）。

2.6.3 变频器易损件更换

变频器易损件主要有冷却风扇和滤波用电解电容器，其寿命与使用的环境及保养状况密切相关。一般寿命时间为：

器件名称	寿命时间
风扇	2~3年
电解电容	4~5年

用户可以根据运行时间确定更换年限。

● 冷却风扇

可能损坏原因：轴承磨损、叶片老化。

判别标准：风扇叶片等是否有裂缝，开机时声音是否有异常振动声。

● 滤波电解电容

可能损坏原因：输入电源品质差、环境温度较高，频繁的负载跳变、电解质老化。

判别标准：有无液体漏出、安全阀是否已凸出，静电电容的测定，绝缘电阻的测定。

2.6.4 变频器的存贮

用户购买变频器后，暂时存贮和长期存贮必须注意以下几点：

● 存储时尽量按原包装装入本公司的包装箱内。

● 长时间存放会导致电解电容的劣化，必须保证在2年之内通一次电，通电时间至少5小时，输入电压必须用调压器缓缓升高至额定值。

2.7 变频器的保修说明

免费保修仅指变频器本身。

- 1) 在正常使用情况下，发生故障或损坏，我公司负责18个月保修（从制造出厂之日起，以机身上条形码为准），18个月以上，将收取合理的维修费用；
- 2) 在18个月内，如发生以下情况，应收取一定的维修费用：
 - 用户不按使用手册中的规定，带来的机器损害；
 - 由于火灾、水灾、电压异常等造成的损害；
 - 将变频器用于非正常功能时造成的损害。

有关服务费用按照厂家统一标准计算，如有契约，以契约优先的原则处理。

2.8 制动组件选型指南

注：表2-7是指导数据，用户可根据实际情况选择不同的电阻阻值和功率，（但阻值一定不能小于表中推荐值，功率可以大。）制动电阻的选择需要根据实际应用系统中电机发电的功率来确定，与系统惯性、减速时间、位能负载的能量等都有关系，需要客户根据实际情况选择。系统的惯量越大、需要的减速时间越短、制动得越频繁，则制动电阻需要选择功率越大、阻值越小。

2.8.1 阻值的选择

制动时，电机的再生能量几乎全部消耗在制动电阻上。可根据公式：

$$U^2/R=P_b$$

公式中：

U----系统稳定制动的制动电压（不同的系统也不一样，对于380VAC系统一般取700V）

P_b----制动功率

2.8.2 制动电阻的功率选择

理论上制动电阻的功率和制动功率一致，但是考虑到降额为70%。可根据公式：

$$0.7*P_r=P_b*D$$

P_r----电阻的功率

D----制动频度（再生过程占整个工作过程的比例，一般取10%）

电梯-----20% ~30%

开卷和取卷----20 ~30%

离心机-----50%~60%

偶然制动负载----5%

第二章 产品信息

表2-6 变频器制动组件选型表

变频器型号	制动电阻推荐功率	制动电阻推荐阻值	制动单元	备注
G0R4T2	80W	$\geq 200 \Omega$	标准内置	-
G0R7T2	80W	$\geq 150 \Omega$		
G1R5T2	100W	$\geq 100 \Omega$		
G2R2T2	100W	$\geq 70 \Omega$		
G0R7/P1R5T4	150W	$\geq 300 \Omega$		
G1R5/P2R2T4	150W	$\geq 220 \Omega$		
G2R2/P3R0T4	250W	$\geq 220 \Omega$		
G3R7/P5R5T4	300W	$\geq 130 \Omega$		
G5R5/P7R5T4	400W	$\geq 90 \Omega$		
G7R5/P011T4	500W	$\geq 65 \Omega$		
G011/P015T4	800W	$\geq 43 \Omega$		
G015/P018T4	1000W	$\geq 32 \Omega$		
G018/P022T4	1300W	$\geq 25 \Omega$	内置可选	变频器型号后加“B”
G022/P030T4	1500W	$\geq 22 \Omega$		
G030/P037T4	2500W	$\geq 16 \Omega$		
G037/P045T4	3.7kW	$\geq 16 \Omega$	外置	VFDBU-45-T
G045/P055T4	4.5kW	$\geq 12 \Omega$	外置	VFDBU-60-T
G055/P075T4	5.5kW	$\geq 12 \Omega$	外置	VBUN-60-T
G075/P090T4	7.5kW	$\geq 8.0 \Omega$	外置	VBUN-90-T
G090/P110T4	9.0kW	$\geq 8.0 \Omega$	外置	VBUN-90-T
G110/P132T4	$5.5kW \times 2$	$\geq 12 \Omega \times 2$	外置	VBUN-60-T $\times 2$
G132/P160T4	$6.5kW \times 2$	$\geq 8 \Omega \times 2$	外置	VBUN-90-T $\times 2$
G160/P200T4	16kW	$\geq 2.5 \Omega$	外置	VBUN-200-B
G200/P220T4	20kW	$\geq 2.5 \Omega$	外置	VBUN-200-B
G220/P250T4	22kW	$\geq 2.5 \Omega$	外置	VBUN-200-B
G250/P280T4	$12.5kW \times 2$	$\geq 2.5 \Omega \times 2$	外置	VBUN-200-B $\times 2$
G280/P315T4	$14kW \times 2$	$\geq 2.5 \Omega \times 2$	外置	VBUN-200-B $\times 2$
G315/P355T4	$16kW \times 2$	$\geq 2.5 \Omega \times 2$	外置	VBUN-200-B $\times 2$
G355/P400T4	$17kW \times 2$	$\geq 2.5 \Omega \times 2$	外置	VBUN-200-B $\times 2$
G400/P450T4	$20kW \times 2$	$\geq 2.5 \Omega \times 2$	外置	VBUN-200-B $\times 2$

注： $\times 2$ 表示两个制动单元带各自的制动电阻并联使用。

3

机械与电气安装

第三章

第三章 机械与电气安装

3.1 机械安装

3.1.1 安装环境要求

- 1) 环境温度：周围环境温度对变频器寿命有很大影响，不允许变频器的运行环境温度超过允许温度范围（ $-10^{\circ}\text{C} \sim 50^{\circ}\text{C}$ ）；
- 2) 将变频器装于阻燃物体的表面，周围要有足够空间散热。变频器工作时易产生大量热量；并用螺丝垂直安装在安装支座上；
- 3) 请安装在不易振动的地方。振动应不大于 0.6G 。特别注意远离冲床等设备；
- 4) 避免装于阳光直射、潮湿、有水珠的地方；
- 5) 避免装于空气中有腐蚀性、易燃性、易爆性气体的场所；
- 6) 避免装在有油污、多灰尘、多金属粉尘的场所。

3.1.2 安装空间要求

变频器根据功率等级不同，周围安装空间预留要求不同，具体如下图所示：

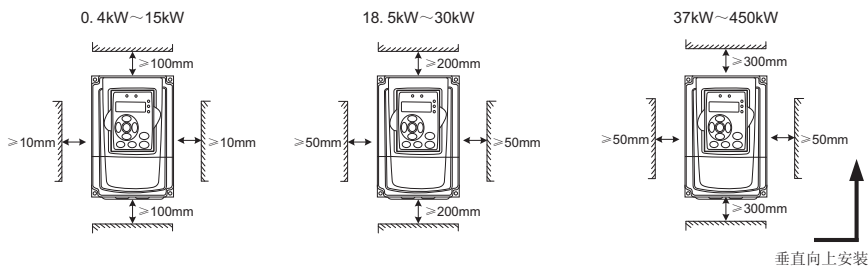


图3-1 变频器安装空间要求

变频器散热时热量由下往上散发，多台变频器工作时，通常进行并排安装。在需要上下排安装场合，由于下排变频器的热量会引起上排设备温度上升导致故障，应采取安装隔热导流板等对策。

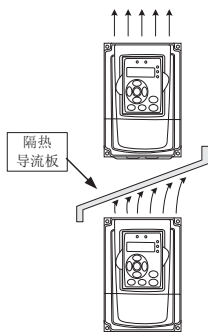


图3-2 隔热导流板安装示意图

3.1.3 机械安装方法及步骤

根据不同功率等级和电压等级，有塑胶和钣金两种结构。根据安装应用场合的不同，有壁挂式和嵌入式（散热器柜外安装）两种安装方法。

1) 塑胶结构壁挂式安装

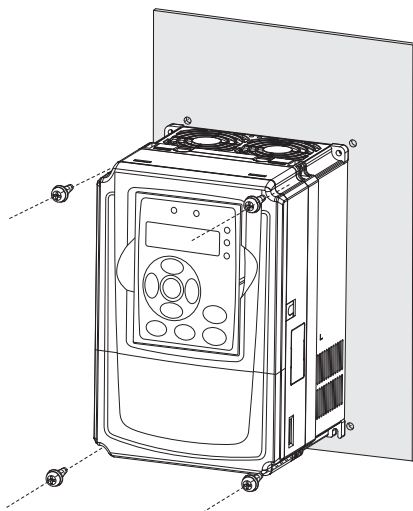


图3-3 塑胶结构壁挂式安装示意图

2) 塑胶结构嵌入式安装

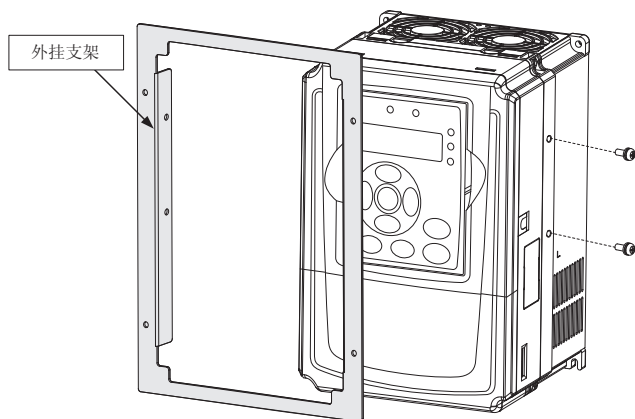


图3-4 塑胶结构安装外挂支架示意图

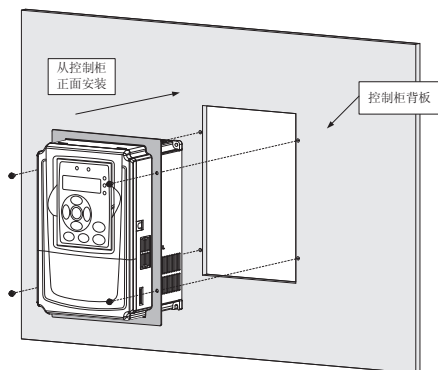


图3-5 塑胶结构嵌入式安装示意图

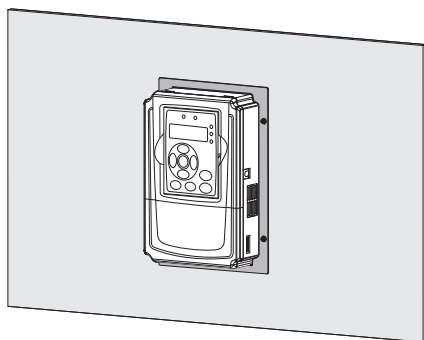


图3-6 塑胶结构嵌入式安装效果图

3) 钣金结构壁挂式安装

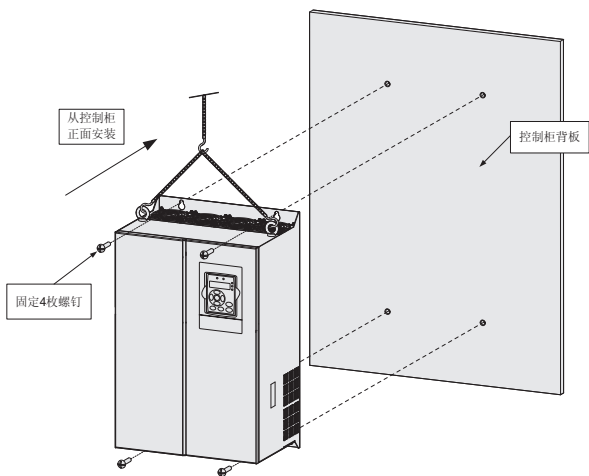


图3-7 钣金结构壁挂式安装示意图

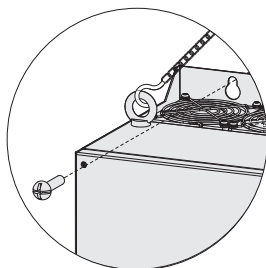


图3-8 钣金结构吊装示意图

4) 钣金结构嵌入式安装

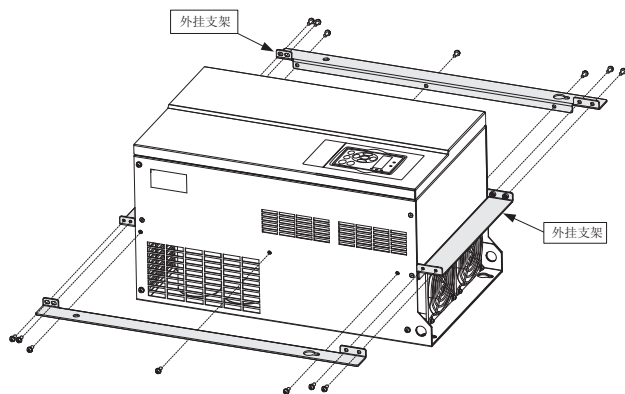


图3-9 钣金结构安装外挂支架示意图

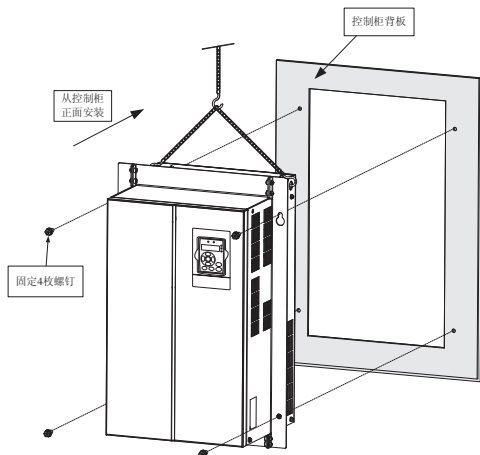


图3-10 钣金结构嵌入式安装示意图

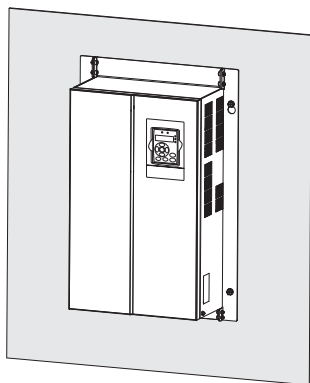


图3-11 钣金结构嵌入式安装效果图

3.1.4 机械安装注意事项

安装变频器时所以请注意以下几点：

- 1) 安装空间要求如图3-1所示，需保证变频器有足够的散热空间。预留空间时请考虑柜内其它器件的散热情况；
- 2) 请向上垂直安装变频器，便于热量向上散发。若柜内有多台变频器时，请并排安装。在需上下安装场合，请参考图3-2，安装隔热导流板；
- 3) 安装支架请务必采用阻燃材质作为安装支架；
- 4) 对于有金属粉尘应用场合，建议采用散热器柜外安装方式。此时全密封的柜内空间要尽可能大。

3.1.5 变频器下盖板的拆卸和安装

变频器18.5KW以下机型采用塑胶外壳，塑胶外壳下盖板的拆卸参见图3-12，可用工具将下盖板的挂钩往内侧用力顶出即可。

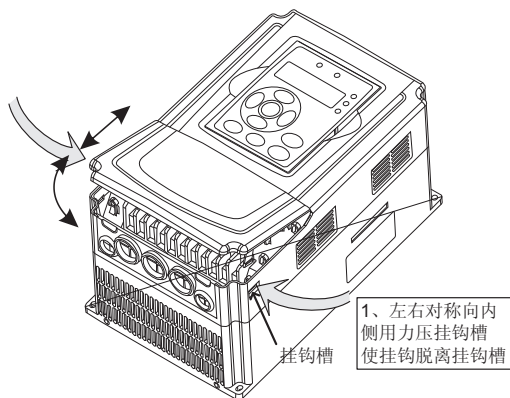


图3-12 塑胶外壳下盖板拆卸图

18.5KW及以上机型采用钣金外壳。钣金外壳的下盖板拆卸参见图3-13，可用工具直接将下盖板的螺丝拧松即可。

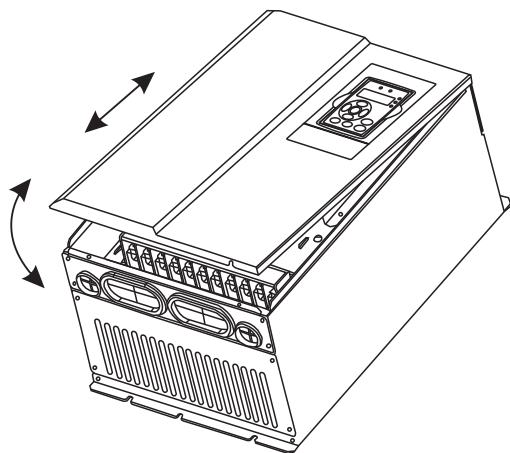


图3-13 钣金外壳下盖板拆卸图



危险

◆ 下盖板拆卸时，避免下盖板脱落可能对设备及人身造成伤害！

3.2 电气安装

3.2.1 外围电气元件选型指导

表3-1 变频器外围电气元件选型指导

变频器型号	空开 (MCCB) A	推荐接触器 A	推荐输入侧主 回路导线 mm ²	推荐输出侧 主回路导线 mm ²	推荐控制 回路导线 mm ²
G0R4T2	6	9	0.75	0.75	0.5
G0R7T2	10	12	0.75	0.75	0.5
G1R5T2	16	18	1.5	1.5	0.5
G2R2T2	25	25	2.5	2.5	0.5
G0R7/P1R5T4	4	9	0.75	0.75	0.5
G1R5/P2R2T4	6	9	0.75	0.75	0.5
G2R2/P3R0T4	6	9	0.75	0.75	0.5
G3R7/P5R5T4	20	25	2.5	2.5	0.75
G5R5/P7R5T4	25	25	4.0	4.0	0.75
G7R5/P011T4	32	32	4.0	4.0	0.75
G011/P015T4	40	40	6.0	6.0	0.75
G015/P018T4	50	50	10	10	1.0
G018/P022T4	50	50	10	10	0.75
G022/P030T4	63	63	16	16	0.75
G030/P037T4	80	80	25	25	1.0
G037/P045T4	100	115	35	35	1.0
G045/P055T4	125	125	50	50	1.0
G055/P075T4	160	185	70	70	1.0
G075/P090T4	200	225	95	95	1.0
G090/P110T4	225	225	120	120	1.0
G110/P132T4	315	330	120	120	1.0
G132/P160T4	350	400	150	150	1.0
G160/P200T4	400	400	185	185	1.0
G200/P220T4	500	500	240	240	1.0
G220/P250T4	500	500	2 120	2 120	1.0
G250/P280T4	630	630	2 120	2 120	1.0
G280/P315T4	630	630	2 150	2 150	1.0
G315/P355T4	700	800	2 185	2 185	1.0
G355/P400T4	800	800	2 240	2 240	1.0
G400/P450T4	800	800	2 240	2 240	1.0

第三章 机械与电气安装

3.2.2 外围电气元件的使用说明

表3-2 变频器外围电气元件的使用说明

配件名称	安装位置	功能说明
空气开关	输入回路前端	下游设备过流时分断电源
接触器	空开和变频器输入侧之间	变频器通断电操作。应避免通过接触器对变频器进行频繁上下电操作(每分钟少于二次)或进行直接启动操作。
交流输入电抗器	变频器输入侧	提高输入侧的功率因数; 有效消除输入侧的高次谐波,防止因电压波形畸变造成其它设备损坏; 消除电源相间不平衡而引起的输入电流不平衡。
EMC输入滤波器	变频器输入侧	减少变频器对外的传导及辐射干扰; 降低从电源端流向变频器的传导干扰,提高变频器的抗干扰能力。
直流电抗器	变频器直流电抗器为选配	提高输入侧的功率因数; 提高变频器整机效率和热稳定性; 有效消除输入侧高次谐波对变频器的影响,减少对外传导和辐射干扰。
交流输出电抗器	在变频器输出侧和电机之间。靠近变频器安装。	变频器输出侧一般含较多高次谐波。当电机与变频器距离较远时,因线路中有较大的分布电容。其中某次谐波可能在回路中产生谐振,带来两方面影响: 破坏电机绝缘性能,长时间会损坏电机。 产生较大漏电流,引起变频器频繁保护。 一般变频器和电机距离超过100m,建议加装输出交流电抗器。

表3-3 单相变频器主回路端子说明

端子标记	名称	说明
L1、L2	单相电源输入端子	单相220V交流电源连接点
(+)、(-)	直流母线正、负端子	共直流母线输入点
(+)、PB	制动电阻连接端子	连接制动电阻
U、V、W	变频器输出端子	连接三相电动机
	接地端子	接地端子

表3-4 三相变频器主回路端子说明

端子标记	名称	说明
R、S、T	三相电源输入端子	交流输入三相电源连接点
(+)、(-)	直流母线正、负端子	共直流母线输入点,37KW(37G/45P)以上外置制动单元的连接点
(+)、PB	制动电阻连接端子	30kW(30G/37P)以下制动电阻连接点
P1、(+)	外置电抗器连接端子	外置电抗器连接点
U、V、W	变频器输出端子	连接三相电动机
	接地端子	接地端子

3.2.3 主电路端子说明

1) 变频器主回路端子说明:

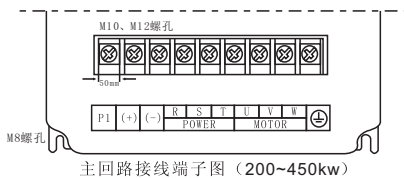
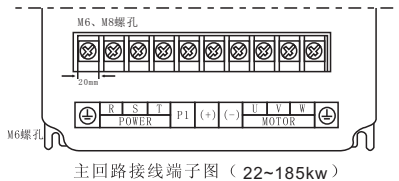
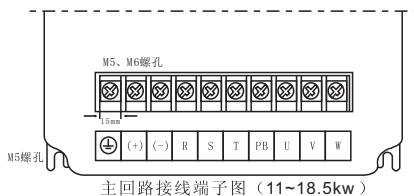
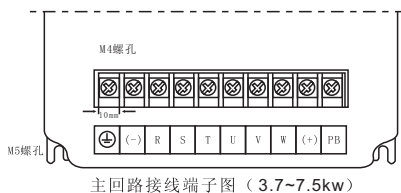
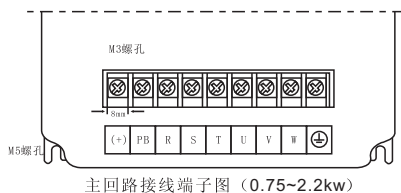


图3-14 变频器主回路端子分布

3.2.4 控制端子及接线

1) 控制回路端子布置图如下所示:

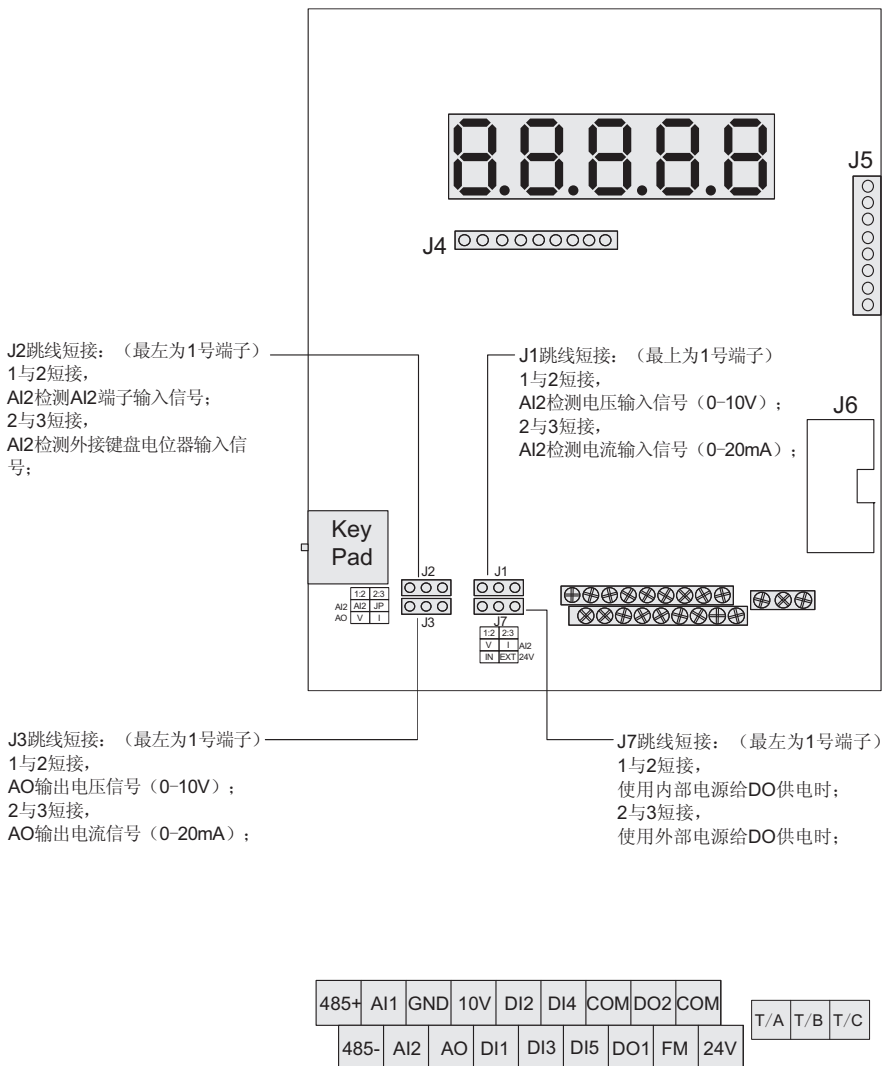


图3-15 控制回路端子布置图

2) 控制回路接线总图

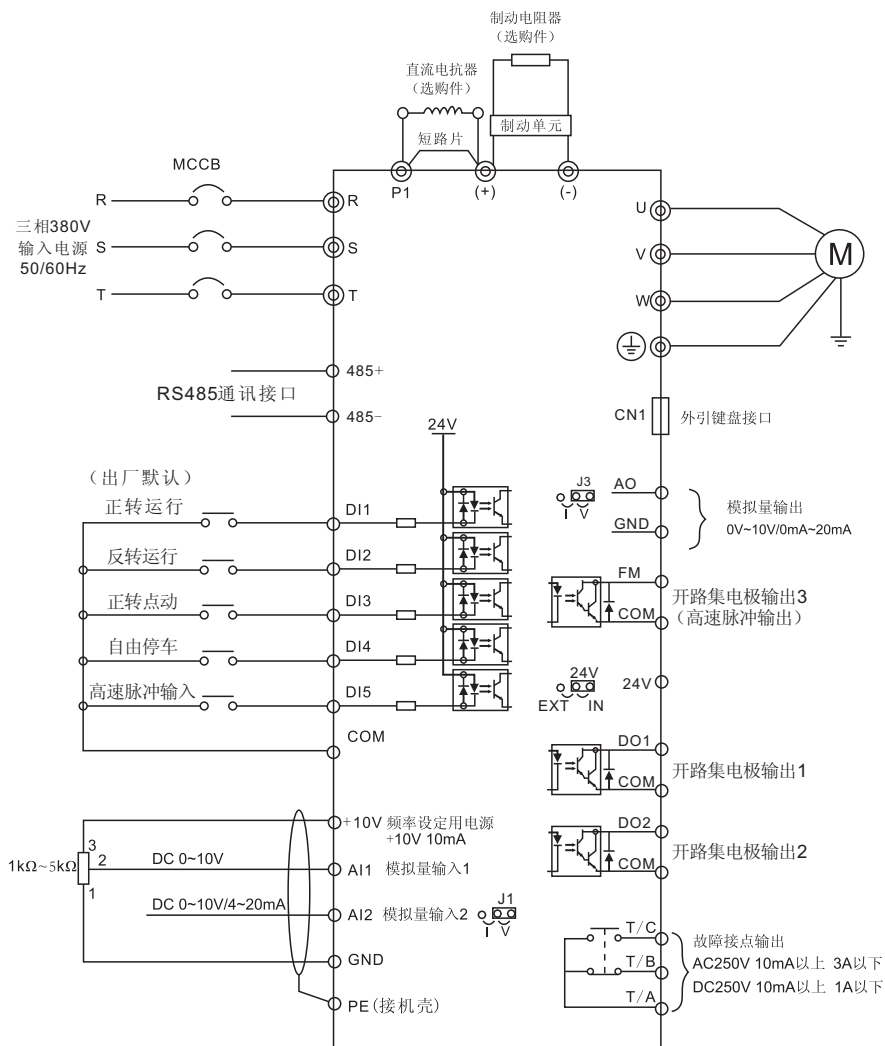


图3-16 控制回路接线示意图

注意：AO、FM、DO三个功能共用通道，只能选择一种功能。

第三章 机械与电气安装

3) 控制端子功能说明:

表3-5 变频器控制端子功能说明

类别	端子符号	端子名称	功能说明
电源	+10V-GND	外接+10V电源	向外提供+10V电源, 最大输出电流: 10mA 一般用作外接电位器工作电源, 电位器阻值范围: 1k Ω ~5k Ω
	+24V-COM	外接+24V电源	向外提供+24V电源, 一般用作数字输入输出端子工作电源和外接传感器电源 最大输出电流: 200mA
模拟输入	AI1-GND	模拟量输入端子1	1、输入电压范围: DC 0V~10V(可以非标定制为-10VDC~+10VDC) 2、输入阻抗: 20k Ω
	AI2-GND	模拟量输入端子2	1、输入范围: DC0V~10V(可以非标定制为-10VDC~+10VDC)/0mA~20mA, 由控制板上的J1跳线选择决定。 2、输入阻抗: 电压输入时20k Ω , 电流输入时500 Ω 。 3、键盘电位器输入: 通过 J2 跳线, 可以在AI2 和外接键盘电位器之间切换
数字输入	DI1-COM	数字输入1	1、光藕隔离。 2、输入阻抗: 3.3k Ω 只能使用内部电源给DI供电;
	DI2-COM	数字输入2	
	DI3-COM	数字输入3	
	DI4-COM	数字输入4	
	DI5-COM	高速脉冲输入端子	除有DI1~DI4的特点外, 还可作为高速脉冲输入通道。 最高输入频率: 50kHz
模拟输出	AO-GND	模拟输出1	由控制板上的 J3 跳线选择决定电压或电流输出。 输出电压范围: 0V~10V 输出电流范围: 0mA~20mA 注意:AO, FM, DO3三功能共用通道, 只能选择一种功能。
数字输出	DO1-COM DO2-COM	数字输出	使用外部电源给DO供电时, J7使用跳线短接24V、EXT; 使用内部电源给DO供电时, J7使用跳线短接24V、IN; 光藕隔离, 开路集电极输出 输出电压范围: 0V~24V 输出电流范围: 0mA~50mA
	FM-COM	高速脉冲输出	当作为高速脉冲输出, 最高频率到50kHz。 当作为集电极开路输出DO3功能使用时, 与DO1规格一样。 注意:AO, FM, DO三功能共用通道, 只能选择一种功能。
继电器输出	T/A-T/B	常闭端子	触点驱动能力: AC250V, 3A, COS ϕ =0.4。 DC 30V, 1A
	T/A-T/C	常开端子	
辅助接口	485+/485-	485通讯接口	标准485接口
	Keypad	外引键盘接口	标准RJ45网线接口, 给外引键盘提供信号

4) 控制端子接线说明

● 模拟输入端子:

因微弱的模拟电压信号特别容易受到外部干扰,所以一般需要用屏蔽电缆,而且配线距离尽量短,不要超过20m,如图3-17(接地端子 \oplus PE)。在某些模拟信号受到严重干扰的场合,模拟信号源侧需加滤波电容器或铁氧体磁芯,如图3-18。

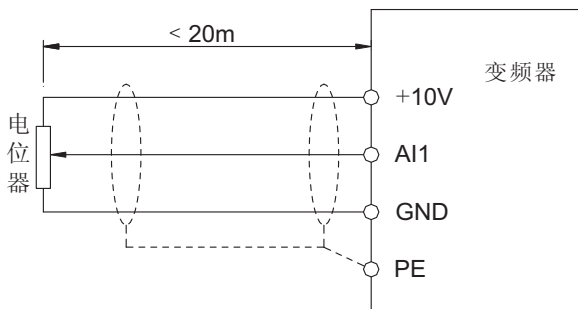


图3-17 模拟量输入端子接线示意图

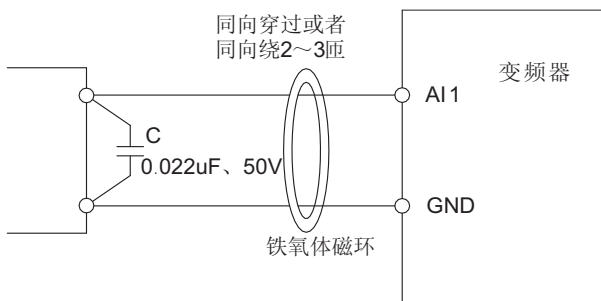


图3-18 模拟量输入端子处理接线图

● 数字输入端子:

一般需要用屏蔽电缆,而且配线距离尽量短,不要超过20m。当选用有源方式驱动时,需对电源的串扰采取必要的滤波措施,建议选用触点控制方式。

● 漏型接线方式:

只能使用内部电源的接线方式,如图3-19所示。

注意:此种接线方式下,不同变频器的DI端子不能并接使用,否则可能引起DI的误动作;若需DI端子并接(不同变频器之间),则需在DI端子处串接二极管(阳极接DI)使用,二极管需满足:IF>10mA、UF<1V,如下图3-20所示;

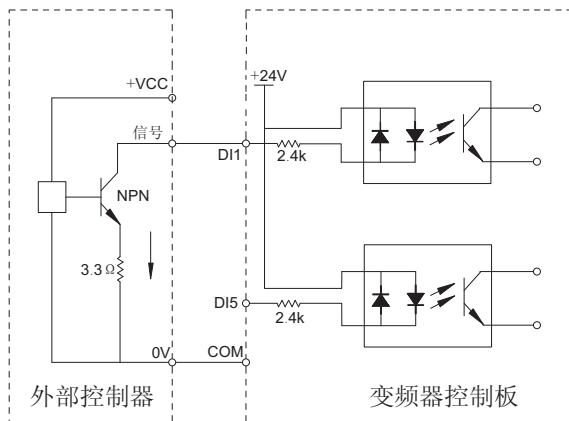


图3-19 DI输入接线方式

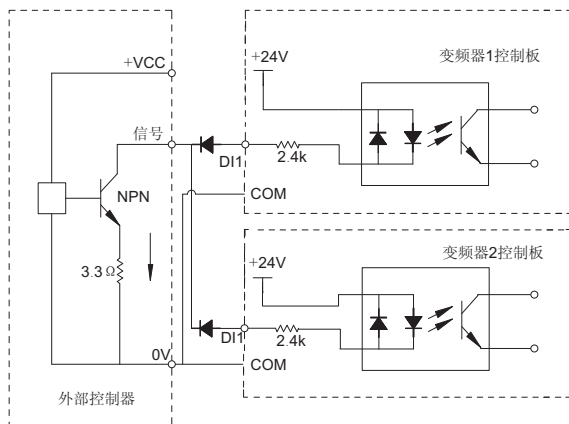


图3-20 DI输入接线方式（不同变频器的DI端子不能并联使用）

● 数字输出端子：

当使用内部电源时（出厂为内部电源）继电器直接接在DO和24V间，机器内部已经有续流吸收电路，负载电流小于50mA，若负载太大，请通过继电器过渡，否则易造成直流24V电源损坏。

当使用外部电源时（J7使用跳线短接24V、EXT）继电器一端接在DO，COM连接外部控制器的公共端子（0V），负载电流小于50mA，若负载太大，请通过继电器过渡，否则易造成直流外部电源损坏。一定要正确安装吸收二极管的极性，如下图，否则当数字输出端子关闭时，马上会将直流外部电源（+VCC）烧坏。

使用外部电源给DO供电时，J7使用跳线短接24V、EXT；

使用内部电源给DO供电时，J7使用跳线短接24V、IN；（J7具体位置参考3.2.4节“控制端子及接线”）

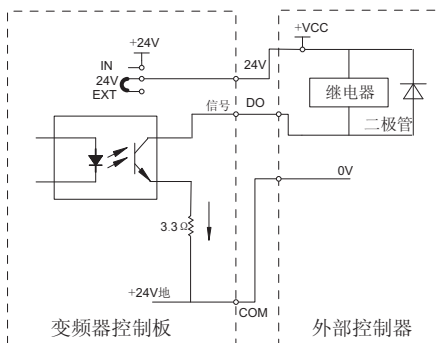
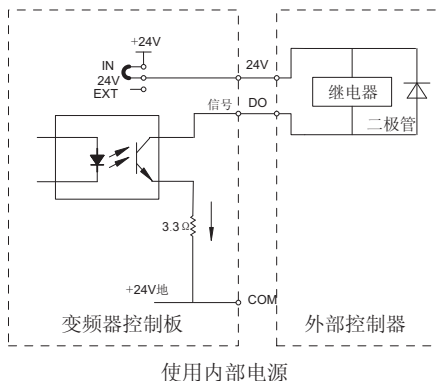


图3-21 使用外部电源的DO输出接线方式

3.2.5 变频器 DI 端口的使用方法

控制板自带5个DI端口，编号为DI1~DI5，DI端口的内部硬件上配有24Vdc检测用电源，用户只需将DI端口与COM端口短接，即可给变频器输入该DI的信号。

在出厂值状态下默认，DI端口短接时为有效（逻辑1）的信号；当DI端口悬空，则该DI为无效（逻辑0）的信号；

用户也可以改变DI端口的有效模式，即DI端口短接时为无效（逻辑0）的信号；当DI端口悬空，则该DI为有效（逻辑1）的信号，可通过功能码F2-26设置。该功能码bit0位~bit4位分别对应DI1~DI5，将对应的BIT位设置为1，再讲此二进制数转换为十进制设定。

变频器对DI端口的输入信号还设置了软件滤波时间（F2-05），可提高抗干扰水平。

上述5个DI端口的功能，可在F2-00~F2-04功能码中进行定义，每个DI可从33个功能中按需求选定。具体参阅F2-00~F2-04功能码的详细说明。

硬件特性的设计，只有DI5可以接受高频脉冲信号，对于需要高速脉冲计数应用的，请安排在DI5端口。

3.2.6 变频器 DO 端口的使用方法

变频器提供1个多功能端子输出选择（可选择FMP、AO或DO3输出）、1个多功能继电器输出端子（RELAY）和2个多功能数字量输出端子（DO1、DO2）。其中FM、DO1、DO2为晶体管型输出，可驱动24Vdc低压信号回路，TA/TB/TC则为继电器输出，可驱动250Vac控制回路。

多功能端子FM输出选择通过F3-00设定，可选择FMP、AO或DO3输出，三种功能共用通道，只能选择一种功能。当作为DO3功能使用时，与DO1、DO2用法一样。当F3-00=0时，FM端口为高速脉冲输出工作模式，以输出脉冲的频率来指示内部运行参数的数值，输出脉冲的最高频率为50KHz，FMP相关功能参见F3-05说明。

RELAY所指的是继电器输出端子TA/TB/TC，其中TA是继电器输出公共端，TB是常闭端子，TC是常开端子。

DO1、DO2端子功能可以通过设置功能码F3-01、F3-02的值来定义，可以用于指示变频器的各种工作状态、各种告警，共有约20个功能设定，以便用户实现特定的自动控制要求。具体设定值请参考F3组功能码参数详细说明。

端口名称	对应功能码	输出特性说明
FM-COM	F3-00=0时, F3-05	晶体管, 可输出高频脉冲50 kHz; 驱动能力: 24Vdc, 50mA
	F3-00=1时, F3-04	晶体管; 驱动能力: 24Vdc, 50mA
	F3-00=2时, F3-05	输出电压范围: 0 V ~10V 输出电流范围: 0 mA ~20mA
TA-TB-TC	F3-01	继电器; 驱动能力: 250Vac, 3A
DO1-COM	F3-02	晶体管; 驱动能力: 24Vdc, 50mA
DO2-COM	F3-03	晶体管; 驱动能力: 24Vdc, 50mA

3.2.7 变频器AI端口的使用方法

变频器共支持2路AI资源，AI可以作为变频器使用外部电压电流信号作为频率源给定、转矩给定、PID给定或反馈源等情况使用，还可以作为DI端子使用。电压或电流值对应实际给定或反馈物理量关系通过F2-08~F2-19设定。

端口	输入信号特性
AI1-GND	可接受0~10Vdc信号
AI2-GND	跳线J1在“V”标识位置，可接受0~10Vdc信号；跳线J1在“I”标识位置，则可接受0~20mA电流信号（跳线位置参考3.2.6节“控制端子及接线”）

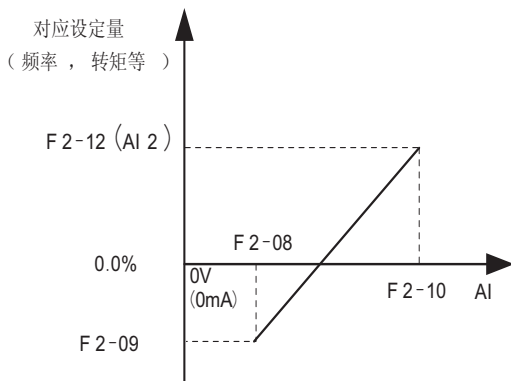


图3-22 模拟给定与设定量的对应关系

变频器的AI可以作为DI使用，可通过功能码 F2-27、F2-28设置。注意AI的地（GND）与DI的地（COM）尽量不要导通。

3.2.8 变频器AO端口的使用方法

变频器提供一个多功能端子FM，设置F3-00可定义该端子作为AO功能。

端口	输入信号特性
AO-GND	J3短接“V”标识位置，可输出0Vdc~10Vdc信号
	J3短接“I”标识位置，可输出0mA~20mA电流信号

AO用于模拟量方式指示内部运行参数，所指示的参数属性可通过功能码F3-05来选择。所指定的运行参数在输出之前，还可以进行修正，修正特性曲线如下图中的斜线， $Y=kX+b$ ，其中的X为待输出的运行参数，AO的k和b可由功能码F3-06、F3-07设定。

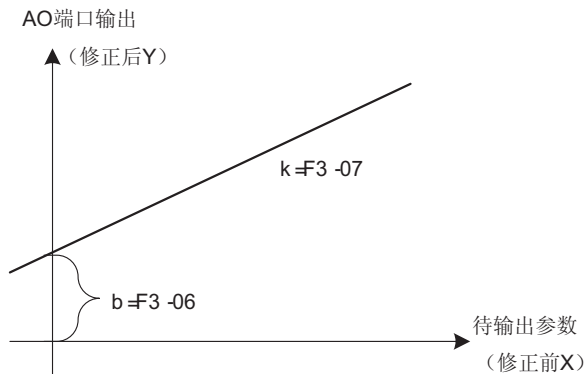


图3-23 运行参数修正特性曲线

3.2.9 变频器串行通讯的使用方法

在变频器中，提供RS485通讯接口，用户可通过PC/PLC实现集中控制（设定变频器运行命令、功能码参数、读取变频器的工作状态及故障信息等），以适应特定的使用要求。若外接设备的通讯口为RS232时，需要另加RS232/RS485转换设备。

通讯端口的硬件通讯参数配置见Fd组功能，将通讯速率、数据格式设定成上位机一致，是能正常通讯的前提。

变频器的串行口内置MODBUS-RTU从站通讯协议，上位机可通过串口查询或修改变频器功能码、各种运行状态参数、给变频器发送运行命令与运行频率等。

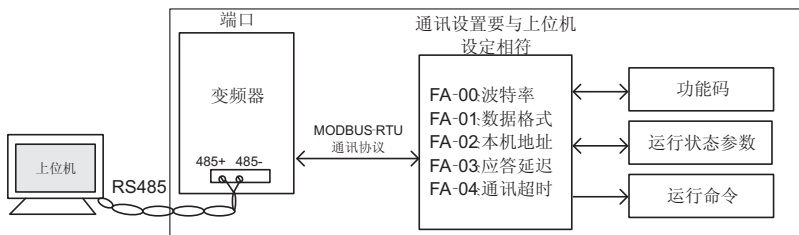


图3-24 变频器串行通讯的使用

变频器内部对功能码、各种运行状态参数、各种运行指令等信息，是按“寄存器参数地址”的方式组织的，上位机能进行通讯数据交互的协议定义。

4

操作显示与试运行

第四章

第四章 操作与显示

4.1 操作与显示界面介绍

用操作面板,可对变频器进行功能参数修改、变频器工作状态监控和变频器运行控制(起动、停止)等操作,其外型及功能区如下图所示:

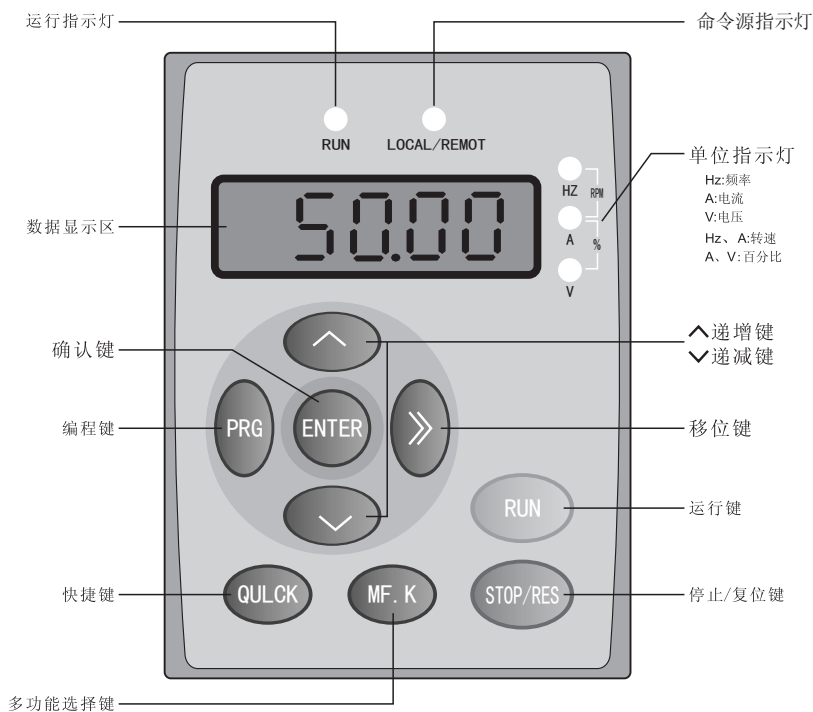


图4-1操作面板示意图

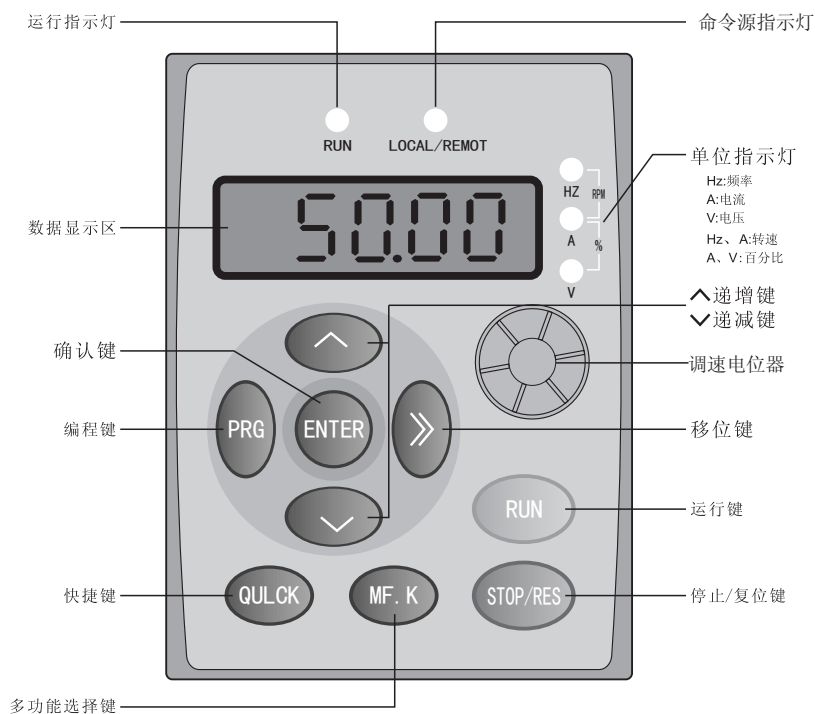


图4-2带电位器的操作面板示意图

第四章 操作与显示

功能指示灯说明:

- RUN: 灯亮时表示变频器处于运转状态, 灯灭时表示变频器处于停机状态。
- LOCAL/REMOT: 键盘操作、端子操作与远程操作(通信控制)指示灯:

○ LOCAL/REMOT: 熄灭	面板起停控制方式
● LOCAL/REMOT: 常亮	端子起停控制方式
◐ LOCAL/REMOT: 闪烁	通讯起停控制方式

- FWD/REV: 正反转指示灯, 灯亮时表示处于反转运行状态。

TUNE/TC: 调谐/转矩控制/故障指示灯, 灯亮表示处于转矩控制模式, 灯慢闪表示处于调谐状态, 灯快闪表示处于故障状态。

Hz ○—RPM—A—%—V : 单位指示灯, 用于指示当前显示数据的单位, 有如下几种单位: (○表示熄灭; ●表示点亮)

● Hz—RPM—A—%—V : Hz 频率单位

○ Hz—RPM—● A—%—V : A 电流单位

○ Hz—RPM—A—%—● V : V 电压单位

● Hz—RPM—● A—%—○ V : RMP 转速单位




○ Hz—RPM—● A—%—● V : % 百分数

数码显示区:

共有5位LED显示, 可显示设定频率、输出频率, 各种监视数据以及报警代码等。

键盘按钮说明表:

表4-1 键盘功能表

按键	名称	功能
	编程键	一级菜单进入或退出
	确认键	逐级进入菜单画面、设定参数确认
	递增键	数据或功能码的递增
	递减键	数据或功能码的递减
	移位键	在停机显示界面和运行显示界面下, 可循环选择显示参数; 在修改参数时, 可以选择参数的修改位
	运行键	在键盘操作方式下, 用于运行操作
	停止/复位	运行状态时, 按此键可用于停止运行操作; 故障报警状态时, 可用来复位操作, 该键的特性受功能码F7-16制约。
	多功能选择键	根据F7-15作功能切换选择, 用于命令源的切换, 或变频器旋转方向的切换。具体设置方法请查阅F7-15功能码的解释。

4.2 功能码查看、修改方法说明

变频器的操作面板采用三级菜单结构进行参数设置等操作。

三级菜单分别为：功能参数组（I级菜单）→功能码（II级菜单）→功能码设定值（III级菜单）。操作流程如图4-3所示。

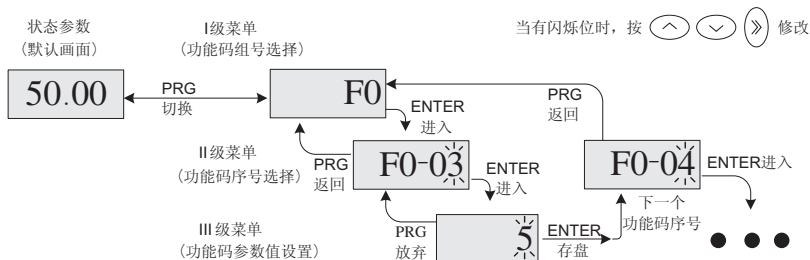


图4-3 三级菜单操作流程图

说明：在三级菜单操作时，可按PRG键或ENTER键返回二级菜单。两者的区别是：按ENTER键将设定参数保存后返回二级菜单，并自动转移到下一个功能码；而按PRG键则是放弃当前的参数修改，直接返回当前功能码序号的二级菜单。

举例：将功能码F3-02从10.00Hz更改设定为15.00Hz的示例。

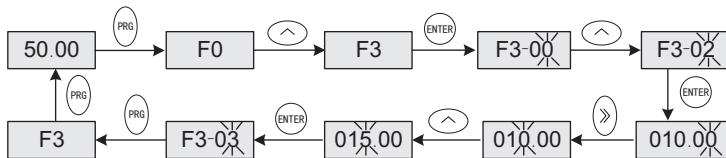


图4-4 参数编辑操作示例

在第三级菜单状态下，若参数没有闪烁位，表示该功能码不能修改，可能原因有：

- 1) 该功能码为不可修改参数，如变频器类型、实际检测参数、运行记录参数等。
- 2) 该功能码在运行状态下不可修改，需停机后才能进行修改。

在功能码浏览状态，通过按上下方向键，挑选所希望查阅的功能码组号，如图4-4。

4.3 状态参数的查阅

在停机或运行状态下，通过变频器面板上的移位键“”可分别显示多种状态参数。运行状态下有16个运行状态参数，停机状态下有8个停机状态参数，由功能码F7-13(运行参数)、F7-14(停机参数)按二进制的位选择该参数是否显示。变频器断电后再上电，显示的参数被默认为变频器掉电前选择的参数。

第四章 操作与显示

F7-13	LED运行显示参数		出厂值	799																																																															
	设定范围	1~ 65535	<div style="text-align: center;"> <p>低八位 含义</p> <table style="margin: auto;"> <tr> <td style="border: 1px solid black; padding: 2px;">7</td><td style="border: 1px solid black; padding: 2px;">6</td><td style="border: 1px solid black; padding: 2px;">5</td><td style="border: 1px solid black; padding: 2px;">4</td><td style="border: 1px solid black; padding: 2px;">3</td><td style="border: 1px solid black; padding: 2px;">2</td><td style="border: 1px solid black; padding: 2px;">1</td><td style="border: 1px solid black; padding: 2px;">0</td> </tr> <tr> <td style="border: none;"> </td><td style="border: none;"> </td><td style="border: none;"> </td><td style="border: none;"> </td><td style="border: none;"> </td><td style="border: none;"> </td><td style="border: none;"> </td><td style="border: none;"> </td> </tr> <tr> <td style="border: none;"></td><td style="border: none;">运行频率 (Hz)</td><td style="border: none;">设定频率 (Hz)</td><td style="border: none;">母线电压 (V)</td><td style="border: none;">输出电压 (V)</td><td style="border: none;">输出电流 (A)</td><td style="border: none;">输出功率 (kW)</td><td style="border: none;">DI 输入状态</td> </tr> <tr> <td style="border: none;"></td><td style="border: none;"></td><td style="border: none;"></td><td style="border: none;"></td><td style="border: none;"></td><td style="border: none;"></td><td style="border: none;"></td><td style="border: none;">DO 输出状态</td> </tr> </table> <p>高八位 含义</p> <table style="margin: auto;"> <tr> <td style="border: 1px solid black; padding: 2px;">15</td><td style="border: 1px solid black; padding: 2px;">14</td><td style="border: 1px solid black; padding: 2px;">13</td><td style="border: 1px solid black; padding: 2px;">12</td><td style="border: 1px solid black; padding: 2px;">11</td><td style="border: 1px solid black; padding: 2px;">10</td><td style="border: 1px solid black; padding: 2px;">9</td><td style="border: 1px solid black; padding: 2px;">8</td> </tr> <tr> <td style="border: none;"> </td><td style="border: none;"> </td><td style="border: none;"> </td><td style="border: none;"> </td><td style="border: none;"> </td><td style="border: none;"> </td><td style="border: none;"> </td><td style="border: none;"> </td> </tr> <tr> <td style="border: none;"></td><td style="border: none;">AI1 电压 (V)</td><td style="border: none;">AI2 电压 (V)</td><td style="border: none;">计数值</td><td style="border: none;">长度值</td><td style="border: none;">PID 设定</td><td style="border: none;">PID 反馈</td><td style="border: none;">PULSE 输入脉冲频率 (Hz)</td> </tr> <tr> <td style="border: none;"></td><td style="border: none;"></td><td style="border: none;"></td><td style="border: none;"></td><td style="border: none;"></td><td style="border: none;"></td><td style="border: none;"></td><td style="border: none;">速度显示</td> </tr> </table> <p>如果要在运行中显示以上各参数，则将其相对应的位设置为 1，再将此二进制数转为十进制后设于 F7-13。</p> </div>		7	6	5	4	3	2	1	0										运行频率 (Hz)	设定频率 (Hz)	母线电压 (V)	输出电压 (V)	输出电流 (A)	输出功率 (kW)	DI 输入状态								DO 输出状态	15	14	13	12	11	10	9	8										AI1 电压 (V)	AI2 电压 (V)	计数值	长度值	PID 设定	PID 反馈	PULSE 输入脉冲频率 (Hz)							
7	6	5	4	3	2	1	0																																																												
	运行频率 (Hz)	设定频率 (Hz)	母线电压 (V)	输出电压 (V)	输出电流 (A)	输出功率 (kW)	DI 输入状态																																																												
							DO 输出状态																																																												
15	14	13	12	11	10	9	8																																																												
	AI1 电压 (V)	AI2 电压 (V)	计数值	长度值	PID 设定	PID 反馈	PULSE 输入脉冲频率 (Hz)																																																												
							速度显示																																																												
F7-14	LED停机显示参数		出厂值	51																																																															
	设定范围	1~ 511	<div style="text-align: center;"> <p>低八位 含义</p> <table style="margin: auto;"> <tr> <td style="border: 1px solid black; padding: 2px;">7</td><td style="border: 1px solid black; padding: 2px;">6</td><td style="border: 1px solid black; padding: 2px;">5</td><td style="border: 1px solid black; padding: 2px;">4</td><td style="border: 1px solid black; padding: 2px;">3</td><td style="border: 1px solid black; padding: 2px;">2</td><td style="border: 1px solid black; padding: 2px;">1</td><td style="border: 1px solid black; padding: 2px;">0</td> </tr> <tr> <td style="border: none;"> </td><td style="border: none;"> </td><td style="border: none;"> </td><td style="border: none;"> </td><td style="border: none;"> </td><td style="border: none;"> </td><td style="border: none;"> </td><td style="border: none;"> </td> </tr> <tr> <td style="border: none;"></td><td style="border: none;">设定频率 (Hz)</td><td style="border: none;">母线电压 (V)</td><td style="border: none;">DI 输入状态</td><td style="border: none;">DO 输出状态</td><td style="border: none;">AI1 电压 (V)</td><td style="border: none;">AI2 电压 (V)</td><td style="border: none;">计数值</td> </tr> <tr> <td style="border: none;"></td><td style="border: none;"></td><td style="border: none;"></td><td style="border: none;"></td><td style="border: none;"></td><td style="border: none;"></td><td style="border: none;"></td><td style="border: none;">长度值</td> </tr> </table> <p>高八位 含义</p> <table style="margin: auto;"> <tr> <td style="border: 1px solid black; padding: 2px;">15</td><td style="border: 1px solid black; padding: 2px;">14</td><td style="border: 1px solid black; padding: 2px;">13</td><td style="border: 1px solid black; padding: 2px;">12</td><td style="border: 1px solid black; padding: 2px;">11</td><td style="border: 1px solid black; padding: 2px;">10</td><td style="border: 1px solid black; padding: 2px;">9</td><td style="border: 1px solid black; padding: 2px;">8</td> </tr> <tr> <td style="border: none;"> </td><td style="border: none;"> </td><td style="border: none;"> </td><td style="border: none;"> </td><td style="border: none;"> </td><td style="border: none;"> </td><td style="border: none;"> </td><td style="border: none;"> </td> </tr> <tr> <td style="border: none;"></td><td style="border: none;"></td><td style="border: none;"></td><td style="border: none;"></td><td style="border: none;"></td><td style="border: none;"></td><td style="border: none;"></td><td style="border: none;">PULSE 输入脉冲频率 (Hz)</td> </tr> <tr> <td style="border: none;"></td><td style="border: none;"></td><td style="border: none;"></td><td style="border: none;"></td><td style="border: none;"></td><td style="border: none;"></td><td style="border: none;"></td><td style="border: none;">保留</td> </tr> </table> <p>如果要在停机时显示以上各参数，则将其相对应的位置 1，再将此二进制数转为十进制后设于 F7-14。</p> </div>		7	6	5	4	3	2	1	0										设定频率 (Hz)	母线电压 (V)	DI 输入状态	DO 输出状态	AI1 电压 (V)	AI2 电压 (V)	计数值								长度值	15	14	13	12	11	10	9	8																PULSE 输入脉冲频率 (Hz)							
7	6	5	4	3	2	1	0																																																												
	设定频率 (Hz)	母线电压 (V)	DI 输入状态	DO 输出状态	AI1 电压 (V)	AI2 电压 (V)	计数值																																																												
							长度值																																																												
15	14	13	12	11	10	9	8																																																												
							PULSE 输入脉冲频率 (Hz)																																																												
							保留																																																												

举例：设定运行状态切换显示的参数为：运行频率、母线电压、输出电压、输出电流、输出功率、PID 反馈，则将其相对应的位设置为 1，再将此二进制数转为十进制后设于 F7-13。设定如下图所示：

	← 高	低 →															
F7-13	<table border="1" style="border-collapse: collapse; width: 100%;"> <tr> <td style="padding: 2px;">15</td><td style="padding: 2px;">14</td><td style="padding: 2px;">13</td><td style="padding: 2px;">12</td><td style="padding: 2px;">11</td><td style="padding: 2px;">10</td><td style="padding: 2px;">9</td><td style="padding: 2px;">8</td><td style="padding: 2px;">7</td><td style="padding: 2px;">6</td><td style="padding: 2px;">5</td><td style="padding: 2px;">4</td><td style="padding: 2px;">3</td><td style="padding: 2px;">2</td><td style="padding: 2px;">1</td><td style="padding: 2px;">0</td> </tr> </table>	15	14	13	12	11	10	9	8	7	6	5	4	3	2	1	0
15	14	13	12	11	10	9	8	7	6	5	4	3	2	1	0		
二进制	<table style="width: 100%;"> <tr> <td style="padding: 2px;">0</td><td style="padding: 2px;">0</td><td style="padding: 2px;">1</td><td style="padding: 2px;">0</td><td style="padding: 2px;">0</td><td style="padding: 2px;">0</td><td style="padding: 2px;">0</td><td style="padding: 2px;">0</td><td style="padding: 2px;">0</td><td style="padding: 2px;">0</td><td style="padding: 2px;">1</td><td style="padding: 2px;">1</td><td style="padding: 2px;">1</td><td style="padding: 2px;">1</td><td style="padding: 2px;">0</td><td style="padding: 2px;">1</td> </tr> </table>	0	0	1	0	0	0	0	0	0	0	1	1	1	1	0	1
0	0	1	0	0	0	0	0	0	0	1	1	1	1	0	1		
十六进制	<table style="width: 100%;"> <tr> <td style="padding: 2px;">2</td><td style="padding: 2px;">0</td><td style="padding: 2px;">3</td><td style="padding: 2px;">D</td> </tr> </table>	2	0	3	D												
2	0	3	D														
十进制	$2 \times 16^3 + 0 \times 16^2 + 3 \times 16 + 13 = 8253$																

4.4 简易使用流程说明

4.4.1 简易试运行流程图

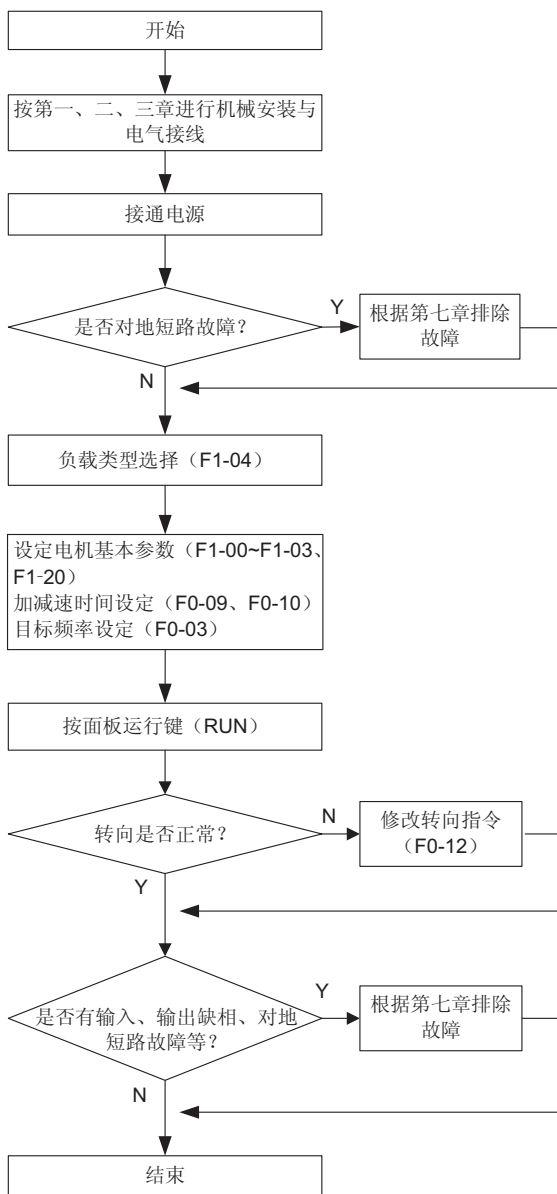


图4-5 简易试运行流程图

4.4.2 简易运行流程图

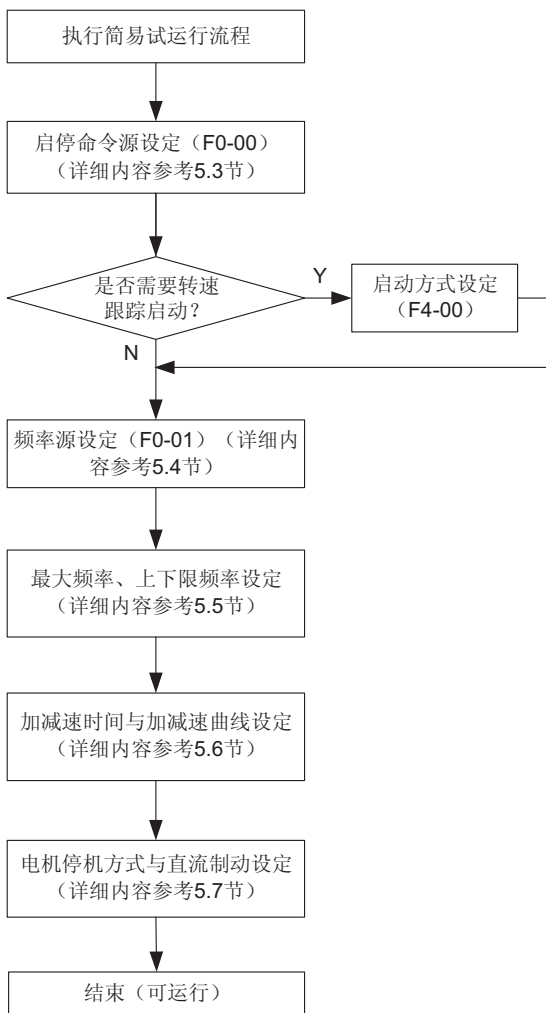


图4-6 简易运行流程图

5

参数说明

第五章

第五章 参数说明

5.1 电机参数设定

功能码	功能定义	出厂值	设定范围	参数说明
F1-00	电机额定功率	机型确定	0.2~1000.0kW	请按电机铭牌设定实际电机参数
F1-01	电机额定电压	380V	0V~480V	
F1-02	电机额定电流	机型确定	0.1~6553.5A	
F1-03	电机额定频率	50Hz	0.00~最大频率 (F0-04)	
F1-20	电机额定转速	1460rpm	200rpm~65535rpm	

备注:

- 4) 请按电机铭牌设定实际电机参数。
- 5) 为了保证控制性能, 请按变频器标准适配电机进行电机配置, 如果电机功率与适配电机差距过大, 变频器的控制性能可能会下降。
- 6) 电机额定电流参数请按电机铭牌设定, 额定电流涉及电机过载保护功能, 如果设定偏小容易引起电机过载故障, 如果设定偏差过大 (超过实际值的 150%) 可能会起电机损坏。
- 7) 如果变频器需要放大相应档位来驱动电机 (需要电机有足够的过载能力) 请按电机额定电流设定后, 再修改电机过载保护曲线, 防止频繁出现电机过载故障。

5.2 VF 曲线、负载类型设定

功能码	功能定义	出厂值	设定范围	参数说明
F1-04	VF曲线及负载选择	00	个位: “0” 通用恒转矩直线V/F曲线	普通恒转矩负载使用
			个位: “1” 自定义多点V/F曲线	VF曲线可以自定义设置
			个位: “2” 变转矩平方V/F曲线	轻载且负载不经常变化的负载使用
			十位: “0” 惯量类负载——风机、水泵、离心机、冲床、油田抽油烟机 (加装制动电阻) 等	一般机械传动场合
			十位: “1” 中低频重载类负载——扶梯、矿车、提升、搅拌机、球磨机、空压机等	有中低速重载要求场合
			十位: “2” 往复性间歇发电负载——油田抽油烟机 (无制动电阻) 等偏心轮驱动机械场合	有外力作用回馈发电, 变频器容易恒速过压场合
			十位: “3” 非电机类驱动负载——电源 (EPS、UPS等)	非电机控制场合
			十位: “4” 快启快停负载——18.5kW 以下小功率陶瓷行业等快启快停场合	小功率快启快停场合

1) 通用恒转矩直线V/F曲线

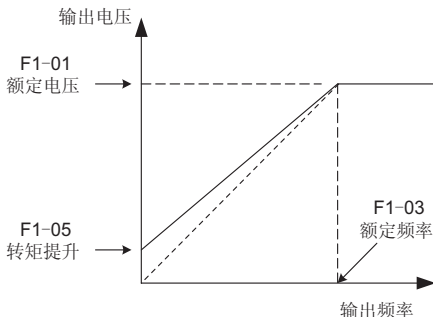


图5-1通用恒转矩直线V/F曲线

在额定频率以下，输出电压与频率成线性变化，适用于大惯量风机加速、冲床、水泵等一般机械传动应用场合。

2) 自定义多点V/F曲线

功能码	功能定义	出厂值	设定范围
F1-07	多点V/F 频率点f1	0.00Hz	0.00Hz ~ F1-09
F1-08	多点V/F 电压点v1	0.0%	0.0% ~ 100.0%
F1-09	多点V/F 频率点f2	0.00Hz	F1-07 ~ F1-11
F1-10	多点V/F 电压点v2	0.0%	0.0% ~ 100.0%
F1-11	多点V/F 频率点f3	0.00Hz	F1-09 ~ 电机额定频率 (F1-03)
F1-12	多点V/F 电压点v3	0.0%	0.0% ~ 100.0%

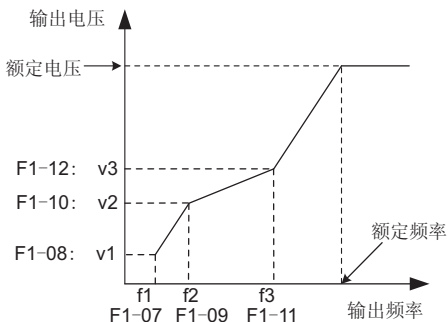


图5-2自定义多点V/F曲线

F1-07 ~ F1-12 六个参数定义多点V/F 曲线，频率点设置范围为0.00Hz ~ 电机额定频率，电压点设置范围为0.0% ~ 100%，对应0V ~ 电机额定电压，多点V/F 曲线的设定值通常根据电机的负载特性来设定。务必如下设定： $F1-07 \leq F1-09 \leq F1-11$ 。为了保证设置无误，本变频器对频率点 F1-07、F1-09 和 F1-11 上下限的关系进行了约束，设置时先设置 F1-11，再设置 F1-09，最后设置 F1-07；

3) 变转矩平方V/F曲线

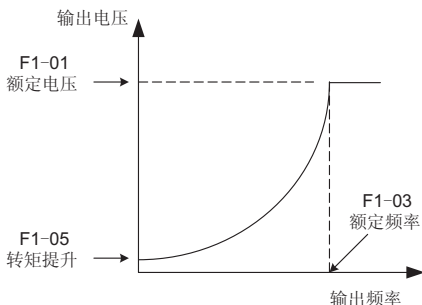


图5-3 变转矩平方V/F曲线

在额定频率以下，输出电压与输出频率的关系按2次方曲线变化，这种VF曲线适合轻载且负载不经常变化的风机、水泵负载使用。

4) 负载类型选择

负载类型（十位）为“0”：对应风机、水泵、离心机、冲床、油田抽油机（已加装制动电阻）等一般机械传动负载；负载类型设定成0时，无需调整其它参数，变频器可满足上述负载工况。

负载类型（十位）为“1”：对应空压机、球磨机、扶梯、矿车等有中低速带重载能力要求的机械传动负载，这种类型负载建议运行前先进行静态调谐，参考5.20节“电机参数静态调谐”。负载类型设定成1时，无需调整其它参数，变频器会自动调整相关性能，提升变频器的中低速带载能力；

负载类型（十位）为“2”：对应油田抽油机（无制动电阻）等偏心轮驱动机械传动负载，这种负载最大的特性会引起周期性恒速发电，容易引起母线电压较大波动或过压故障；负载类型设定成2时，无需调整其它参数，变频器会自动调整相关性能，防止变频器频繁过压故障。

负载类型（十位）为“3”：对应非电机驱动场合，例如变频器做为EPS、UPS等电源使用场合；

负载类型（十位）为“4”：快启快停负载，主要应用于18.5kW及以下的小功率快启快停场合，例如陶瓷行业。

5.3 启停命令源设定

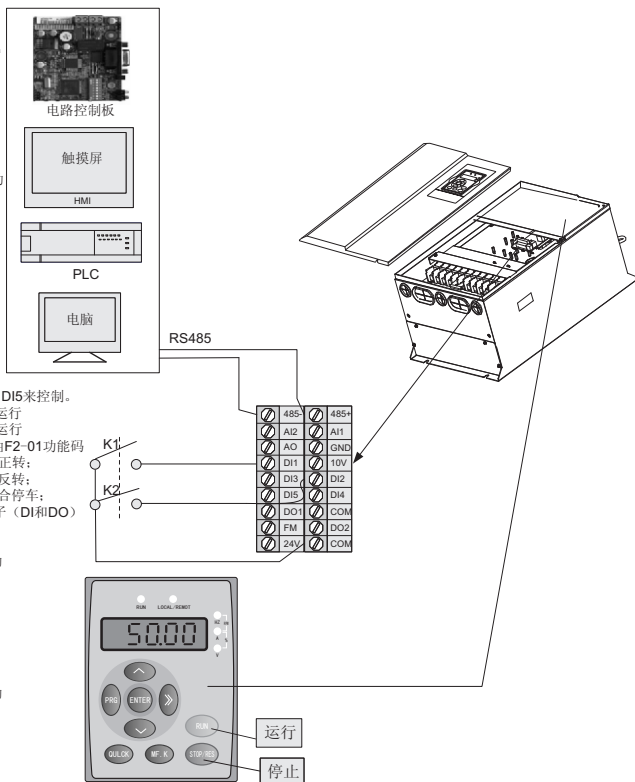
功能码	功能定义	出厂值	设定范围	参数说明
F0-00	命令源	0	0	操作面板命令通道
			1	端子命令通道
			2	串行口通讯命令通道
F0-12	运行方向	0	0: 正转 1: 反转	通过更改该参数可以在不改变其他任何参数的情况下改变电机的转向，其作用相当于通过调整电机（U、V、W）任意两条线实现电机旋转方向的转换，修改后的方向仍为变频器运行的正向。
F2-06	端子命令方式	0	0: 两线式1 1: 两线式2 2: 三线式1 3: 三线式2	该参数定义了通过外部端子控制变频器运行的四种不同方式

选择变频器控制命令通道，控制命令包括：正转（FWD）、反转（REV）、停机等如下图5-4所示：

启停命令可以通过电脑、PLC、触摸屏、电路控制板等设备通过RS485通讯来发送详细见附录A。指令如下：

```
01 06 30 00 00 01 47 0A 正转
01 06 30 00 00 02 07 0B 反转
01 06 30 00 00 03 C6 CB 停机
```

电机启动方式F4-00： 0：直接启动
1：转速跟踪启动
电机停机方式F4-10： 0：减速停车
1：自由停车



启停命令可以用DI1、DI2、DI3、DI4、DI5来控制。

DI启动方式参考F2组参数说明1：正转运行
2：反转运行

如DI1由F2-00功能码控制设1，DI2由F2-01功能码控制设2；

K1闭合K2断开为正转；

K1断开K2闭合为反转；

K1、K2断开或闭合停车；

详细请参考6.9节“外部输入和输出端子（DI和DO）的功能选择”

电机启动方式F4-00： 0：直接启动
1：转速跟踪启动
电机停机方式F4-10： 0：减速停车
1：自由停车

启停命令也可以通过操作面板上来控制，

绿色为启动键、红色为停止键

电机启动方式F4-00： 0：直接启动
1：转速跟踪启动

电机运行方向F0-12： 0正转/1反转

电机停机方式F4-10： 0：减速停车
1：自由停车

图5-4 启停命令源说明

1) 命令源0：操作面板命令通道（操作面板“LOCAL/REMOT”灯灭）：

命令通过操作面板上的RUN、MF.K、STOP/RES 按键进行运行命令控制。通过键盘操作，使功能码F0-00=0，即为面板起停控制方式，按下键盘上RUN键，变频器即开始运行（RUN指示灯点亮）；在变频器运行的状态下，按下键盘上STOP键，变频器即停止运行（RUN指示灯熄灭）。

2) 命令源1：端子命令通道（操作面板“LOCAL/REMOT”灯亮）：

命令通过DI端子输入，端子可定义为多功能输入FWD 端子、REV 端子、三线式运行控制端子、FJOG 端子、反转FJOG 端子等进行运行命令控制。端子起停控制方式适合采样拨动开关、电磁开关按钮作为应用系统起停的场合，也适合控制器以干接点信号控制变频器运行的电气设计。

变频器提供了多种端子控制方式，通过功能码 F2-06 (端子命令方式) 确定开关信号模式、功能码 F2-00~F2-04 确定起停控制信号的输入端口，具体设定方法，请参阅 F2-06、F2-00~F2-04 等功能码的详细解释。

第五章 参数说明

例 1：两线式模式，为方便说明下面任意选取 DI1 ~ DI10 的多功能输入端子中的 DI1、DI2、DI3 三个端子作为外部端子。即通过设定 F2-00 ~ F2-02 的值来选择 DI1、DI2、DI3 三个端子的功能，详细功能定义见 F2-00 ~ F2-09 的设置范围。要求将变频器用拨动开关作为变频器起停开关，将正转运行开关信号接 DI1 端口、反转运行开关信号接 DI2 端口。

- 3) 两线式模式 1：使用与设置的方法如下表，此模式为最常使用的两线模式，由端子 DI1、DI2 来决定电机的正、反转运行，功能码设定如下：

功能码	名称	设定值	功能描述
F2-06	端子命令方式	0	两线式1
F2-00	DI1端子功能选择	1	正转运行(FWD)
F2-01	DI2端子功能选择	2	反转运行(REV)

如下图所示，该控制模式下，K1 闭合，变频器正转运行，K2 闭合反转，K1、K2 同时闭合或者断开，变频器停止运转。

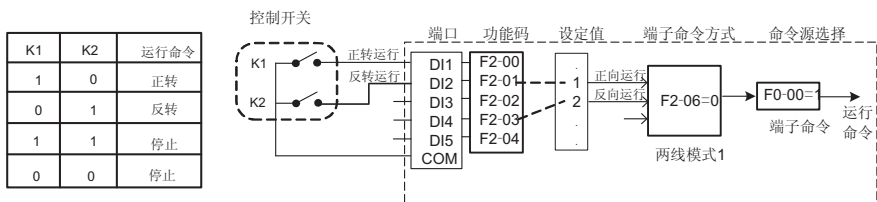


图5-5 两线式模式1

- 4) 两线式模式 2：使用与设置的方法如下表，用此模式时 DI1 端子功能为运行使能端子，而 DI2 端子功能确定运行方向，功能码设定如下：

功能码	名称	设定值	功能描述
F2-06	端子命令方式	1	两线式2
F2-00	DI1端子功能选择	1	运行使能
F2-01	DI2端子功能选择	2	正反运行方向

如下图所示，该控制模式在 K1 闭合状态下，K2 断开变频器正转，K2 闭合变频器反转；K1 断开，变频器停止运转。

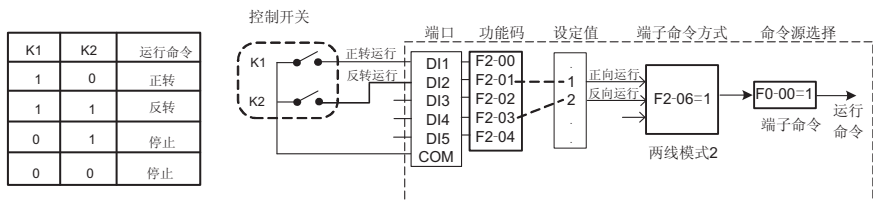


图5-6 两线式模式2

例2：三线式控制模式：要求将变频器用按键电磁作为变频器起停开关，将启动按钮信号接 DI1 端口、停止按钮信号接 DI2 端口，反转运行按钮信号接 DI3 端口。

- 5) 三线式控制模式 1: 使用与设置的方法如下表, 此模式 DI3 为使能端子, 方向分别由 DI1、DI2 控制, 功能码设定如下:

功能码	名称	设定值	功能描述
F2-06	端子命令方式	2	三线式1
F2-00	DI1端子功能选择	1	正转运行(FWD)
F2-01	DI2端子功能选择	2	反转运行(REV)
F2-02	DI3端子功能选择	3	三线式运行控制

如下图所示, 该控制模式在 SB2 按钮闭合状态下, 按下 SB1 按钮变频器正转, 按下 SB3 按钮变频器反转, SB2 按钮断开瞬间变频器停机。正常启动和运行中, 必需保持 SB2 按钮闭合状态, SB1、SB3 按钮的命令则在闭合动作沿即生效, 变频器的运行状态以该 3 个按钮最后的按键动作为准。

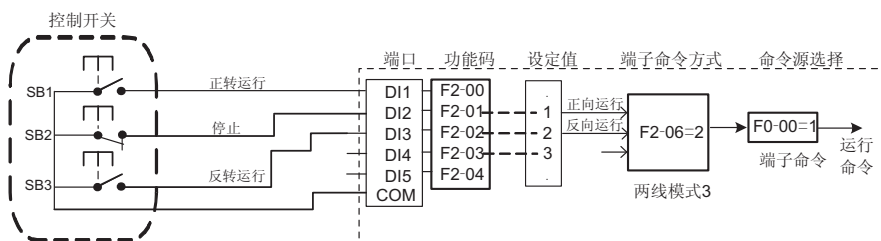


图5-7 三线式控制模式1

- 6) 三线式控制模式 2: 此模式的 DI3 为使能端子, 运行命令由 DI1 来给出, 方向由 DI2 的状态来决定, 功能码设定如下:

功能码	名称	设定值	功能描述
F2-06	端子命令方式	3	三线式2
F2-00	DI1端子功能选择	1	运行使能
F2-01	DI2端子功能选择	3	正反运行方向
F2-02	DI3端子功能选择	2	三线式运行控制

如下图所示, 该控制模式在 SB1 按钮闭合状态下, 按下 SB2 按钮变频器运行, K 断开变频器正转, K 闭合变频器反转; SB1 按钮断开瞬间变频器停机。正常启动和运行中, 必需保持 SB1 按钮闭合状态, SB2 按钮的命令则在闭合动作沿即生效。

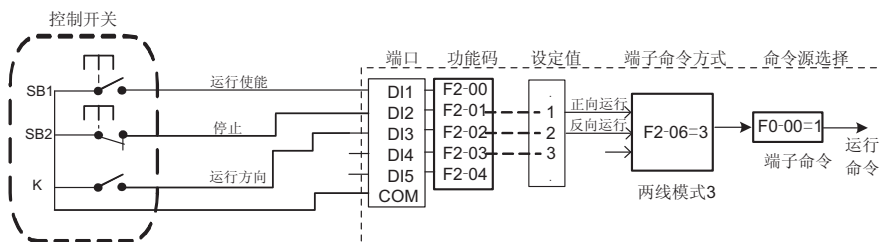


图5-8 三线式控制模式2

7) 命令源2: 串行口通讯命令通道 (操作面板“LOCAL/REMOT”灯闪烁)

命令通过外部通讯方式输入, 通讯协议详见附录说明。变频器自带RS485通讯接口, 可以通过RS485通讯与上位机进行数据交互, 实现PC/PLC集中控制, 采用通讯方式设定变频器运行命令、功能码参数、读取变频器的工作状态及故障信息等, 以适应特定的使用要求。将控制命令源选择为通讯方式 (F0-00=2), 就可以通讯方式控制变频器的起停运行了。通讯设置相关的功能码如下图:

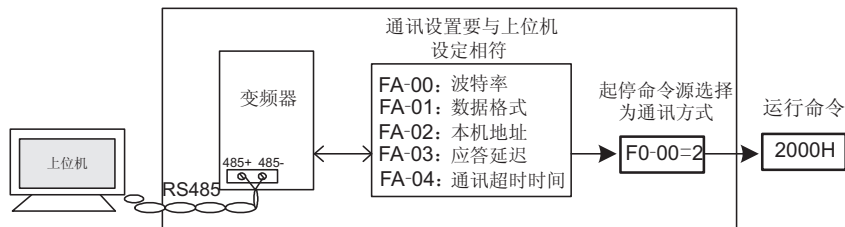


图5-9 通讯端子命令源相关功能码设置

上图中, 将通讯超时时间 (FA-04) 功能码设定为非0的数值, 即启动了通讯超时故障后变频器自动停机的功能, 可避免因通讯线故障, 或上位机故障而导致的变频器不受控运行。在一些应用中可开启这个功能。

变频器通讯端口内置的是MODBUS-RTU从站协议, 上位机必需以MODBUS-RTU主站协议才能与之通讯, 具体的通讯协议相关定义, 请附录A通讯协议的详细说明。

注意: 当对功能码恢复出厂值时, 该参数值恢复为0, 对于系统调试好后严禁更改电机转向的场合慎用。

5.4 频率设定

功能码	功能定义	出厂值	设定范围	参数说明
F0-01	频率设定命令源	0	0	操作面板设定 (面板 UP/DOWN键调节)
			1	AI1
			2	AI2
			3	PULSE脉冲设定
			4	多段速
			5	PLC
			6	PID
			7	AI1+AI2
			8	通讯给定
			9	PID+AI1
10	PID+AI2			

5.4.1 通过操作面板进行频率设定

目标频率可以通过 F0-03 “预置频率” 功能码进行设定值, 也可以在面板监视 (0 级) 菜单通过键盘 UP/DOWN 键或多功能输入端子的 UP/DOWN 来修改变频器的设定频率值。运行时, 键盘或端子 UP/DOWN 在变频器的当前运行频率下 5.10.1 节 “数字输入 (DI) 端子功能定义与选择” 中 “端子 UP” 和 “端子DOWN” 功能说明。

功能码	功能定义	出厂值	设定范围
F0-02	数值设定频率记忆选择	0	0: 不记忆 1: 掉电记忆 2: 停机记忆 3: 掉电、停机均记忆
F0-03	预置频率	50.00Hz	0.00Hz~最大频率 (F0-04)

只对频率源 (F0-01) 选择为“数字设定”才有效。当频率源选择为“数字设定”时, 该参数值为变频器的设定频率初始值。

“0”: 不记忆 ——在变频器停机后或掉电后重新上电, 设定频率值恢复为“预置频率”(F0-03) 设定值。

“1”: 掉电记忆——变频器在掉电后 (运行或停机掉电), 重新上电的设定频率是上次掉电前设定的频率。

“2”: 停机记忆——当变频器停机后, 记忆停机时刻的设定频率。

“3”: 停机、掉电均记忆——如果变频器是掉电后上电, 则设定频率为上次掉电时的设定频率; 如果变频器停机, 则记忆停机时刻的设定频率。

5.4.2 通过模拟量进行频率设定

功能码	功能定义	出厂值	设定范围
F2-08	AI1 最小输入	0.02V	0.00~F2-10
F2-09	AI1 最小输入对应设定	0.0%	-100.0%~100.0%
F2-10	AI1 最大输入	10.00V	F2-08~10.00V
F2-11	AI1 最大输入对应设定方式	0	0: F2-12 1: 由AI2设定
F2-12	AI1 最大输入对应设定	100.0%	-100.0%~100.0%
F2-13	AI1 输入滤波时间	0.10S	0.00S~10.00S

变频器配有两模拟量输入端子AI1、AI2, 上述参数定义了模拟输入电压与设定值之间的关系, 当模拟输入电压超过设定的最大输入或最小输入的范围以外部分将以最大输入或最小输入计算, 如图5-10所示。

AI1 输入滤波时间: 滤波时间越大, 抗干扰能力越强, 但调节响应变慢; 滤波时间越小, 调节响应越快, 但抗干扰能力变弱。在不同的应用场合, 模拟设定的100% 所对应的标称值有所不同, 具体请参考具体应用说明。

AI1端子输入阻抗20k Ω , 输入电压范围DC0V~10V; 选取电位器的最佳范围1k Ω ~5k Ω 。

功能码	功能定义	出厂值	设定范围
F2-14	AI2 最小输入	0.02V	0.00~F2-16
F2-15	AI2 最小输入对应设定	0.0%	-100.0%~100.0%
F2-16	AI2 最大输入	10.00V	F2-14~10.00V
F2-17	AI2 最大输入对应设定方式	0	0: F2-18 1: 由AI1设定
F2-18	AI2 最大输入对应设定	100.0%	-100.0%~100.0%
F2-19	AI2 输入滤波时间	0.10S	0.00S~10.00S

AI2作为电压信号输入端子时的设定方法与AI1的设定方法一样。

当AI2通道为模拟电流输入时，如果输入电流为0mA ~ 20mA，则对应输入电压0V ~ 10V。如果输入电流为4mA ~ 20mA，则4mA电流对应于2V电压，如要使4mA ~ 20mA对应0% ~ 100%，将电压对应设置为2V ~ 10V即可。

备注：F2-11、F2-17不能同时选择为1，否则AI1和AI2对应设定会冲突而失效。AI1端子只能作为电压量输入，AI2可作为电压或电流量输入；

变频器提供2个模拟量输入端子（AI1，AI2），频率源可由模拟量输入端子来给定。当选配带电位器的操作键盘时，默认键盘上的电位器作为AI2输入。

下面举例说明具体使用方法：

1) AI1 电压型输入接电位器作频率源（2V-10V 对应 10 Hz -40Hz）

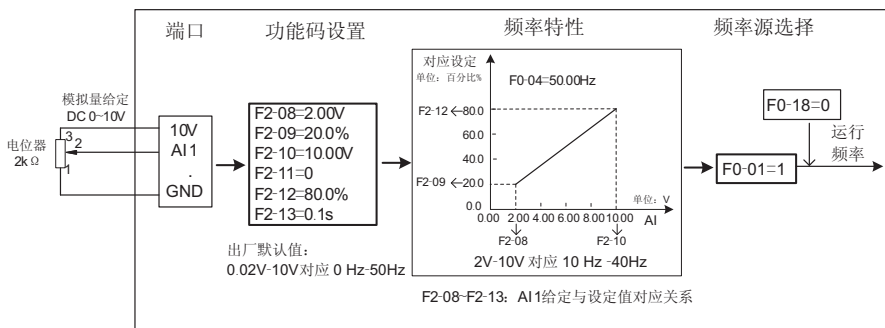


图 5-10 AI1 电压型输入给定频率功能码设置

2) AI2 电流型输入接 PLC 的 4DA 模块作频率源（4-20mA 对应 0 Hz -50Hz）

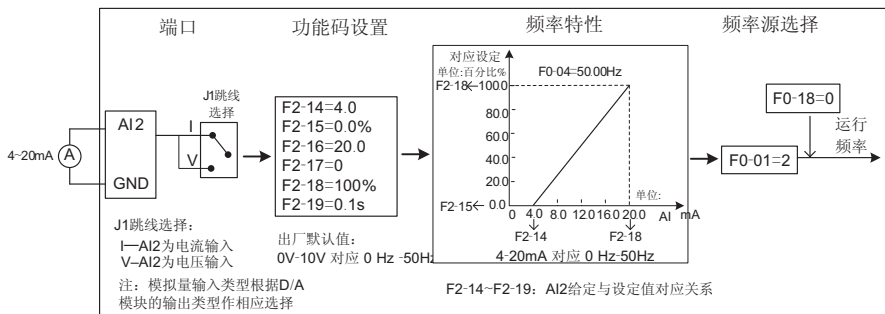


图 5-11 AI2 电流型输入给定频率功能码设置

注意：

- 变频器控制板提供2个模拟量输入端子（AI1，AI2），AI1为0V~10V电压型输入；AI2可为0V ~ 10V电压输入，也可为0mA~20mA电流输入，由控制板上J1跳线选择（跳线位置参考3.2.6节“控制端子及接线”）。
- AI作为频率定时时，电压/电流输入对应设定的100.0%，是指相对最大频率F0-04的百分比。

- AI1最大输入对应设定方式(F2-11)与AI2最大输入对应设定方式(F2-17)不能同时设定为1, 否则AI1、AI2会因对应设定冲突而失效。
- 外引键盘上的电位器和控制板AI2通道不能同时有效, 需通过控制板上的J2跳线选择(跳线位置参考3.2.6节“控制端子及接线”)。
- 模拟量给定与设定量的对应设定关系通过F2-08~F2-19功能码进行设置。

5.4.3 通过高频脉冲进行频率设定

功能码	功能定义	出厂值	设定范围
F2-20	PULSE (脉冲) 输入最小频率	0.00kHz	0.00~F2-22
F2-21	PULSE (脉冲) 输入最小频率对应设定	0.0%	-100.0%~100.0%
F2-22	PULSE (脉冲) 输入最大频率	50.00kHz	F2-20~50.00kHz
F2-23	PULSE (脉冲) 输入最大频率对应设定方式	0	0: F2-24 1: 由AI1设定 2: 由AI2设定
F2-24	PULSE (脉冲) 输入最大频率对应设定	100.0%	-100.0%~100.0%
F2-25	PULSE (脉冲) 输入滤波时间	0.10S	0.00S~10.00S

此组参数定义了当用输入脉冲PULSE 作为频率源时, 脉冲输入和脉冲输入代表的设定值之间的关系。PULSE 设定和AI 设定方法类似。当频率源为“PULSE 脉冲给定(DI5)”时, 脉冲给定只能从多功能输入端子DI5 输入, 并且默认DI5 为脉冲频率输入功能端子, 无需其它设置。注意: 频率源(F0-01)的“PULSE 脉冲设定(DI5)”功能与FM端子(F3-00)的“FMP脉冲输出”功能不能同时选择使用。

脉冲给定信号规格: 电压范围9V~30V、频率范围0kHz~50kHz。脉冲给定只能从多功能输入端子DI5输入。DI5端子输入脉冲频率与对应设定的关系, 通过F2-20~F2-25进行设置, 该对应关系为两点的直线对应关系, 脉冲输入所对应设定的100.0%, 是指相对最大频率F0-04的百分比。具体设置如下图:

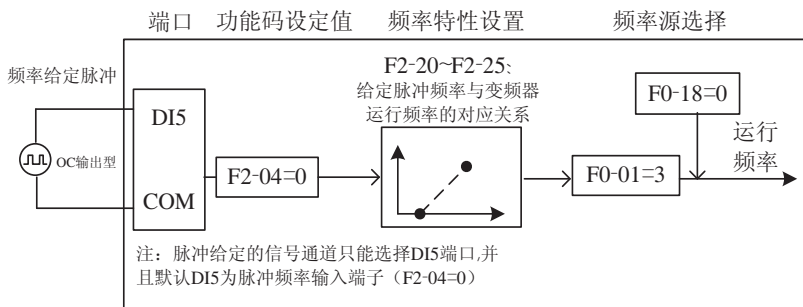


图5-12 脉冲给定频率功能码设置

5.4.4 通过端子进行多段速频率设定、简易 PLC 功能

简易PLC功能是变频器内置一个简易的可编程控制器(PLC)来完成对多段频率逻辑进行自动控制。可以设定运行时间、运行方向、运行频率, 以满足工艺的要求。

本变频器可以实现8段速变化控制, 有2种加减速时间提供选择。

第五章 参数说明

当设定的PLC完成一个循环后，可由多功能数字输出端子DO或多功能继电器(RELAY)输出PLC完成循环指示信号，详见F3组输出端子“PLC完成循环”功能说明。

当频率源选择(F0-01)设定为多段速运行方式时，只需要设置F8-00~F8-08来确定其特性即可。

功能码	功能定义	出厂值	设定范围	参数说明
F8-00	多段速0 给定方式	0	0: 功能码F8-01给定 1: AI1 2: AI2 3: PULSE脉冲 4: PID 5: 预置频率(F0-03)给定	F8-00用于选择多段速0的给定通道，注意：F8-00选择4(PID给定)时，F6-00(PID给定源)不能选择4(多段速)。
F8-01	多段速0	0.0%	-100.0%~100.0%	100%对应上限频率(F0-06)
F8-02	多段速1	0.0%	-100.0%~100.0%	
F8-03	多段速2	0.0%	-100.0%~100.0%	
F8-04	多段速3	0.0%	-100.0%~100.0%	
F8-05	多段速4	0.0%	-100.0%~100.0%	
F8-06	多段速5	0.0%	-100.0%~100.0%	
F8-07	多段速6	0.0%	-100.0%~100.0%	
F8-08	多段速7	0.0%	-100.0%~100.0%	

对于不需要连续调整变频器运行频率，只需使用若干个频率值的应用场合，可使用多段速控制时。变频器最多可设定8段运行频率，可通过3个DI输入信号的组合来选择，将DI端口对应的功能码设置为13~15的功能值，即指定成了多段频率指令输入端口，而所需的多段频率则通过F8组的多段频率表来设定，将“频率源选择”指定为多段频率给定方式，如下图所示：

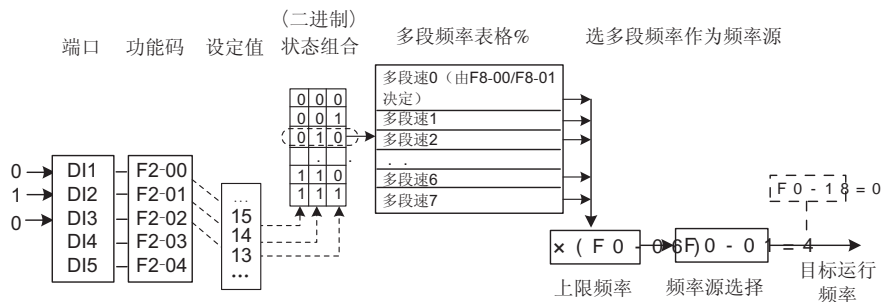


图5-13 多段频率给定方式

上图中，选择了DI3、DI2、DI1作为多段频率指定的信号输入端，并由之依次组成3位二进制数，按状态组合值，挑选多段频率。当(DI3、DI2、DI1) = (0、1、0)时，形成的状态组合数为2，就会挑选F8-02功能码所设定的频率值，由(F8-03)×(F0-04)自动计算得到目标运行频率。变频器最多可以设定3个DI端口作为多段频率指令输入端，也允许少于3个DI端口进行多段频率给定的情况，对于缺少的设置位，一直按状态0计算。多段速端子组合说明如下表所示：

K3	K2	K1	频率设定	对应参数
OFF	OFF	OFF	多段速0	F8-00
OFF	OFF	ON	多段速1	F8-02
OFF	ON	OFF	多段速2	F8-03
OFF	ON	ON	多段速3	F8-04
ON	OFF	OFF	多段速4	F8-05
ON	OFF	ON	多段速5	F8-06
ON	ON	OFF	多段速6	F8-07
ON	ON	ON	多段速7	F8-08

端子K1: 设定为“多段速端子1”功能;

端子K2: 设定为“多段速端子2”功能;

端子K3: 设定为“多段速端子3”功能;

当频率源参数(F0-01)设定为PLC运行方式时, 需要设置F8-00~F8-27来确定PLC运行的特性。F8-00~F8-08的符号决定简易PLC运行方向。若符号为正, 表示正方向运行; 若符号为负, 则表示反方向运行。

图5-14为简易PLC运行示意图:

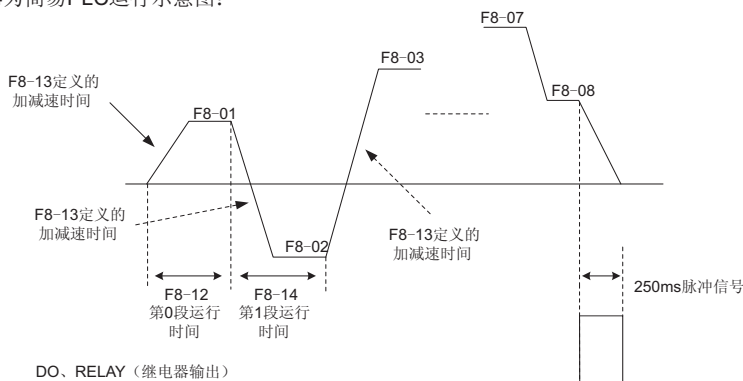


图5-14 简易PLC运行示意图

功能码	功能定义	出厂值	设定范围	参数说明
F8-09	PLC运行方式	0	0: 单次运行结束停机	单次运行结束停机: 变频器完成一个单循环后自动停机, 需要再次给出运行命令才能启动。
			1: 单次运行结束保持终值	单次运行结束保持终值: 变频器完成一个单循环后自动保持最后一段的运行频率和方向, 停机重新启动后, 从PLC初始状态开始运行。
			2: 一直循环	一直循环: 变频器完成一个循环后自动开始进行下一个循环, 直到有停机命令时才停机。

第五章 参数说明

功能码	功能定义	出厂值	设定范围	参数说明
F8-10	PLC掉电记忆选择	00	个位：掉电记忆选择 0：掉电不记忆 1：掉电记忆 十位：停机记忆选择 0：停机不记忆 1：停机记忆	PLC掉电记忆：记忆掉电前的PLC运行阶段,如果上电后再运行,则从记忆的阶段计时运行。
F8-11	PLC运行时间单位	0	0: s (秒) 1: h (小时) 2: min (分钟)	设定PLC每一阶段运行的时间单位,可选择时间单位秒或小时。注意: 停机时不记忆。
F8-12	PLC第0段运行时间	0.0s(h)	0.0s(h)~6553.5s(h)	
F8-13	PLC第0段加减速时间选择	0	0: 加减速时间1 1: 加减速时间2	
F8-14	PLC第1段运行时间	0.0s(h)	0.0s(h)~6553.5s(h)	
F8-15	PLC第1段加减速时间选择	0	0/1	
F8-16	PLC第2段运行时间	0.0s(h)	0.0s(h)~6553.5s(h)	
F8-17	PLC第2段加减速时间选择	0	0/1	
F8-18	PLC第3段运行时间	0.0s(h)	0.0s(h)~6553.5s(h)	
F8-19	PLC第3段加减速时间选择	0	0/1	
F8-20	PLC第4段运行时间	0.0s(h)	0.0s(h)~6553.5s(h)	
F8-21	PLC第4段加减速时间选择	0	0/1	
F8-22	PLC第5段运行时间	0.0s(h)	0.0s(h)~6553.5s(h)	
F8-23	PLC第5段加减速时间选择	0	0/1	
F8-24	PLC第6段运行时间	0.0s(h)	0.0s(h)~6553.5s(h)	
F8-25	PLC第6段加减速时间选择	0	0/1	
F8-26	PLC第7段运行时间	0.0s(h)	0.0s(h)~6553.5s(h)	
F8-27	PLC第7段加减速时间选择	0	0/1	

5.4.5通过PID给定频率

PID控制是用于过程控制的一种常用方法，通过对被控量的反馈信号与目标量信号的差量进行比例、积分、微分运算，来调整变频器的输出频率，构成负反馈系统，使被控量稳定在目标量上。适用于流量控制、压力控制及温度控制等过程控制。控制基本原理框图如图5-15所示。

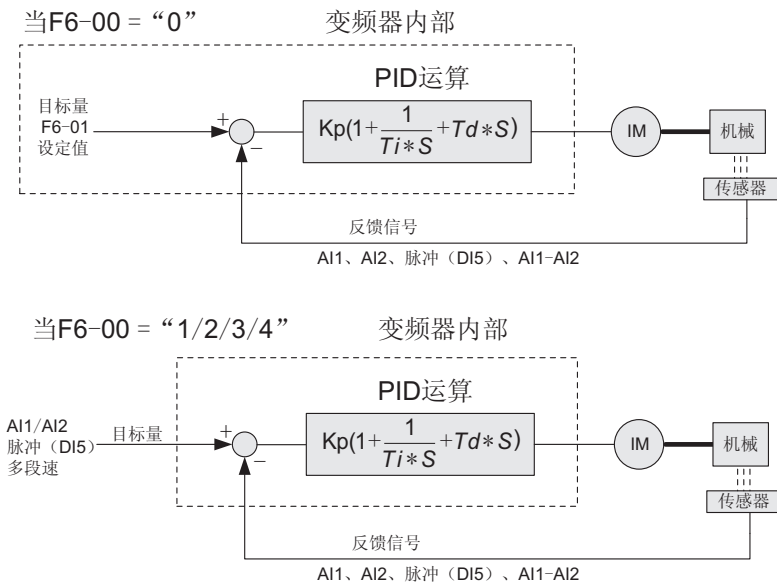


图5-15过程PID原理框图

- 1) 比例增益P：决定整个PID调节器的调节强度，P越大，调节强度越大。该参数为100表示当PID反馈量和给定量的偏差为100%时，PID调节器对输出频率指令的调节幅度为最大频率（忽略积分作用和微分作用）。
- 2) 积分时间I：决定PID调节器对PID反馈量和给定量的偏差进行积分调节的快慢。积分时间是指当PID反馈量和给定量的偏差为100%时，积分调节器（忽略比例作用和微分作用）经过该时间连续调整，调整量达到最大频率。积分时间越短调节强度越大。
- 3) 微分时间D：决定PID调节器对PID反馈量和给定量的偏差的变化率进行调节的强度。微分时间是指若反馈量在该时间内变化100%，微分调节器的调整量为最大频率（忽略比例作用和积分作用）。微分时间越长调节强度越大。

功能码	功能定义	出厂值	设定范围	参数说明
F6-00	PID给定源	0	0: F6-01 1: AI1 2: AI2 3: PULSE脉冲 4: 多段速	用于选择过程PID的目标量给定通道。过程PID的设定目标量为相对值，设定的100%对应于被控系统的反馈信号的100%。注意：F6-00选择4(多段速)时，F8-00(多段速0给定方式)不能选择4(PID给定)。
F6-01	PID数值给定	50.0%	0.0%~100.0%	当F6-00设定为0时，需设定此参数。此参数的基准值为系统的反馈量。

第五章 参数说明

功能码	功能定义	出厂值	设定范围	参数说明
F6-02	PID给定变化时间	0.0s	0.0s ~ 3000.0s	PID给定是按该参数值变化, 该参数值对应PID给定从0%到100%变化所用的时间。
F6-03	PID反馈源	0	1: AI1 2: AI2 3: PULSE脉冲 4: AI1 - AI2	用于选择PID的反馈通道
F6-04	PID作用方向	0	0: 正作用 1: 反作用	正作用: 如果反馈信号小于PID的给定信号, 则要求变频器输出频率上升, 才能使PID达到平衡。如收卷的张力PID控制。 反作用: 如果反馈信号小于PID的给定信号, 则要求变频器输出频率下降, 才能使PID达到平衡。如放卷的张力PID控制。
F6-05	PID给定反馈量程	1000	0~65535	PID给定反馈量程是无量纲单位, 仅用于当前显示PID给定和反馈的量。例如: 该参数值设定为1000, PID给定和反馈的量0%~100%与0~1000线性对应。
F6-06	比例增益P	20.0	0.0~100.0	大多数系统使用PI调节即可
F6-07	积分时间I	2.00s	0.01s~10.00s	
F6-08	微分时间D	0.000s	0.000s~10.000s	
F6-09	偏差极限	0.0%	0.0%~100.0%	有助于兼顾系统输出的精度和稳定度

设定系统反馈值和给定值的最大允许偏差, 当PID反馈与给定的偏差在该范围内时, PID停止调节。偏差极限按照PID设定源(或反馈源)的百分比进行计算。此功能的适当设置, 有助于兼顾系统输出的精度和稳定度。

偏差极限说明如图5-16所示:

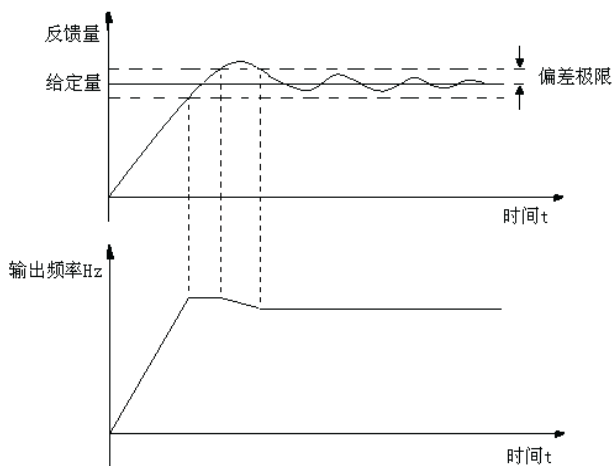


图5-16 偏差极限示意图

功能码	功能定义	出厂值	设定范围	参数说明
F6-10	PID运算模式	0	0: 停机时不运算 1: 停机时运算	
F6-11	PID 反转截止频率	0.00Hz	0.00Hz~最大频率	在PID调节时, 调节的运行频率可以反转运行到反转截止频率。
F6-12	PID模式休眠开关	0	0: 关闭PID模式休眠功能 1: 使能PID模式休眠功能	休眠开关, 打开该功能F5-21~F5-24相应功能将被取代
F6-13	唤醒容差	10.0%	0.1%~100%	唤醒容差 100.0%值对应PID给定值
F6-14	唤醒延时	0s	0.1s~6500.0s	唤醒条件: 当反馈值 \leq 给定值 * (100% - F6-13) 时开始计时, 计时时间 \geq F6-14唤醒变频器
F6-15	休眠容差	10.0%	0.0%~100.0%	休眠容差 同F6-13
F6-16	休眠频率	20Hz	0.00Hz~最大频率 (F0-04)	休眠条件: 当反馈值 \geq 给定值 * (100% + F6-15) 且目标频率 \leq F6-16 时开始计时, 计时时间 \geq F6-17 ->变频器休眠
F6-17	休眠延时	0s	0.1s~6500.0s	

5.4.6通过 AI1 + AI2 给定频率

指频率由模拟量输入端子AI1设定量和AI2设定量叠加给定, AI1、AI2输入频率对应设定参看“5.4.2通过模拟量进行频率设定”说明。

5.4.7通过PID +AI给定频率

- 1) PID + AI1 表示频率由PID与AI1设定量叠加给定。

注意: PID给定源 (F6-00) 和PID反馈源 (F6-03) 不要选择为AI1。

- 2) PID + AI2 表示频率由PID与AI2设定量叠加给定。

注意: PID给定源 (F6-00) 和PID反馈源 (F6-03) 不要选择为AI2。

5.4.8通过通讯给定频率

变频器通讯协议是一种异步串行的主从Modbus通讯协议, 网络中只有一个设备(主机)能够建立协议(称为“查询/命令”)。其他设备(从机)只能通过提供数据响应主机的“查询/命令”, 或根据主机的“查询/命令”做出相应的动作。主机在此是指个人计算机(PC), 工业控制设备或可编程逻辑控制器(PLC)等, 从机是指变频器。主机既能对某个从机单独进行通讯, 但不能对所有下位机广播信息。对于单独访问的主机“查询/命令”, 从机都要返回一个信息(称为响应)。

变频器的Modbus协议通讯数据格式如下:

使用RTU模式, 消息发送至少要以3.5个字符时间的停顿间隔开始。传输的第一个域是设备地址。可以使用的传输字符是十六进制的0...9, A...F。网络设备不断侦测网络总线, 包括停顿间隔时间内。当第一个域(地址域)接收到, 每个设备都进行解码以判断是否发往自己的。在最后一个传输字符之后, 一个至少3.5个字符时间的停顿标定了消息的结束。一个新的消息可在此停顿后开始。

整个消息帧必须作为一连续的流传输。如果在帧完成之前有超过1.5个字符时间的停顿时间,

第五章 参数说明

接收设备将刷新不完整的消息并假定下一字节是一个新消息的地址域。同样地，如果一个新消息在小于3.5个字符时间内接着前个消息开始，接收的设备将认为它是前一消息的延续。这将导致一个错误，因为在最后的CRC域的值不可能是正确的。

通过通讯方式给定频率时，为写命令，给定频率的地址为1000H，例如：给定100.00%的频率（100%对应最大频率），写到从机地址01H变频器。（详细请参考附录A）

主机命令信息		从机回应信息	
ADDR	01H	ADDR	01H
CMD	06H	CMD	06H
数据地址高位	10H	数据地址高位	10H
数据地址低位	00H	数据地址低位	00H
数据内容高位	27H	数据内容高位	27H
数据内容低位	10H	数据内容低位	10H
CRC CHK低位	有待计算CRC CHK值	CRC CHK低位	有待计算CRC CHK值
CRC CHK 高位		CRC CHK 高位	

5.4.9主频率源、辅助频率源配合设定

功能码	功能定义	出厂值	设定范围	参数说明
F0-15	辅助频率源Y选择	0	0: 数字设定 1: AI1 2: AI2 3: PULSE脉冲设定 (DI5) 4: 多段速 5: PLC 6: PID 7: AI1+AI2 8: 通讯设定	-
F0-16	辅助频率源Y相对值选择	0	0: 相对于最大频率 1: 相对于主频率源X	当频率源选择为频率叠加给定（F0-18设为1或3）时，用来确定辅助频率源的调节范围。F0-16用于确定该范围相对的对象，若为相对于最大频率X，则其范围将随着主频率X的变化而变化。
F0-17	辅助频率源Y范围	0	0%~150%	
F0-18	频率源叠加选择	0	0: 主频率源X 1: 主频率源X+辅助频率源Y 2: 主频率源X与辅助频率源Y切换 3: 主频率源X与（主频率源X+辅助频率源Y）切换 4: 辅助频率源Y与（主频率源X+辅助频率源Y）切换	通过该参数选择频率给定通道。通过主频率源X和辅助频率源Y的复合实现频率给定。由此可以实现频率给定方式间相互切换，如PID运行与普通运行切换、简易PLC与普通运行切换、脉冲设定与模拟设定切换、模拟设定与普通运行切换等各种切换。
F0-20	辅助频率源偏置数字设定	0.00Hz	0.00Hz~最大频率F0-04	仅在频率源叠加时有效。

辅助频率源在作为独立的频率给定通道（即频率源选择为X到Y切换）时，其用法与主频率源X相同。

当辅助频率源用作叠加给定（即频率源选择为X+Y或X到X+Y切换）时有如下特殊之处：

- 1) 当辅助频率源为数字给定时，预置频率（F0-03）不起作用，可通过键盘UP/DOWN键或多功能输入端子的UP/DOWN来修改变频器的设定频率值。
- 2) 当辅助频率源为模拟输入给定（AI1、AI2）或脉冲输入给定时，输入设定的100%对应辅助频率源范围（见F0-16和F0-17的说明）。若需在主给定频率的基础上进行上下调整，请将模拟输入的对应设定范围设为-n%~+n%（见F2-08~F2-19）。
- 3) 频率源为脉冲输入给定时，与模拟量给定类似。

提示：辅助频率源Y选择与主频率源X设定值不能一样，即主辅频率源不能使用一个相同的频率给定通道。

主频率给定的来源选择，变频器主频率源有10种，分别为数字设定(UP/DN调节)、AI1、AI2、PULSE输入（DI5）、多段指令、简易PLC、PID、通讯给定、PID+AI1、PID+AI2等，可以通过F0-01设定选择其一。

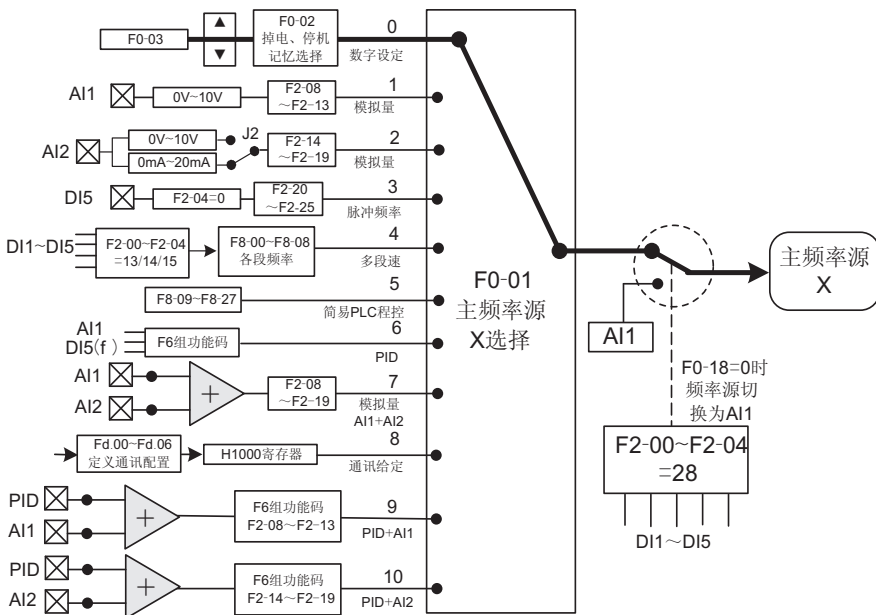


图5-17 主频率给定的来源选择

辅助频率源Y在作为独立的频率给定通道（即频率源选择为X到Y切换）时其用法与主频率源X相同，通过F0-15设定选择，如下图所示：

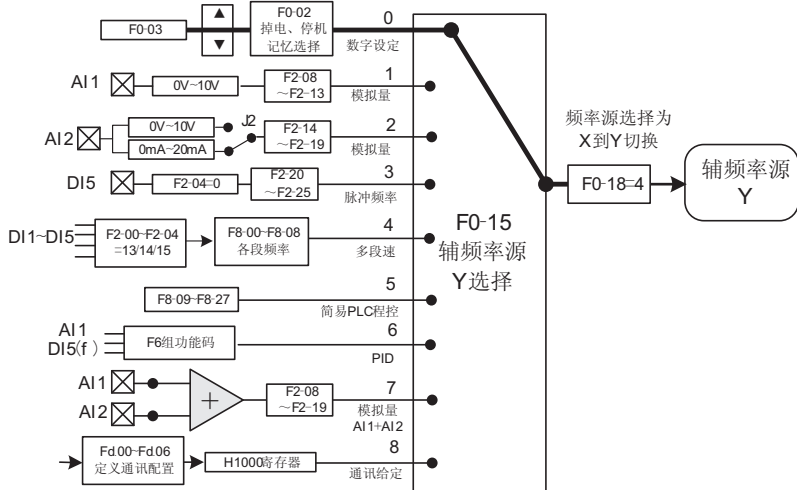


图5-18 主频率给定的来源选择

在实际使用中，通过F0-18设定目标频率与主辅频率源的关系，共有以下几种关系：

- 1) 主频率源X：主频率源直接作为目标频率给定
- 2) 辅助频率源Y：辅助频率源直接作为目标频率给定
- 3) 主频率源X+辅助频率源Y：主频率源与辅助频率源相加作为目标频率给定
- 4) 频率切换：上述3种频率，通过DI端子选择或切换。

上述频率源的选择、切换等，通过功能码F0-18定义，如下图所示，图中的粗线段表示为出厂参数设置，具体设置方法可查阅图中标识的功能码详细说明：

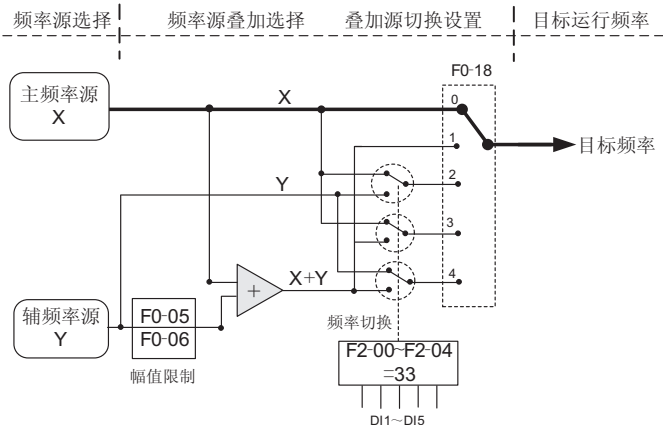


图5-19 目标频率与主辅频率源的关系

主辅频率源的叠加功能，可以用于有速度闭环控制的场合，例如以主频率通道为主，利用辅频率通道进行自动微调，配合外部DI端子信号的切换，可以达到所需的闭环控制目的。

5.4.10 命令源绑定主频率源设定

功能码	功能定义	出厂值	设定范围
F0-22	命令源绑定主频率源	000	0: 无捆绑 1: 数字设定 2: AI1 3: AI2 4: PULSE脉冲设定 (DI5) 5: 多段速 6: PLC 7: PID 8: AI1+AI2 9: 通讯设定

如下图所示，运行命令通道与主频率给定通道可以任意捆绑，同步切换。该功能定义了三种运行命令通道和9种频率给定通道之间的捆绑组合，方便实现同步切换。以上频率给定通道的含义与频率设定方式 F0-01的相同，请参见F0-01组功能码说明。

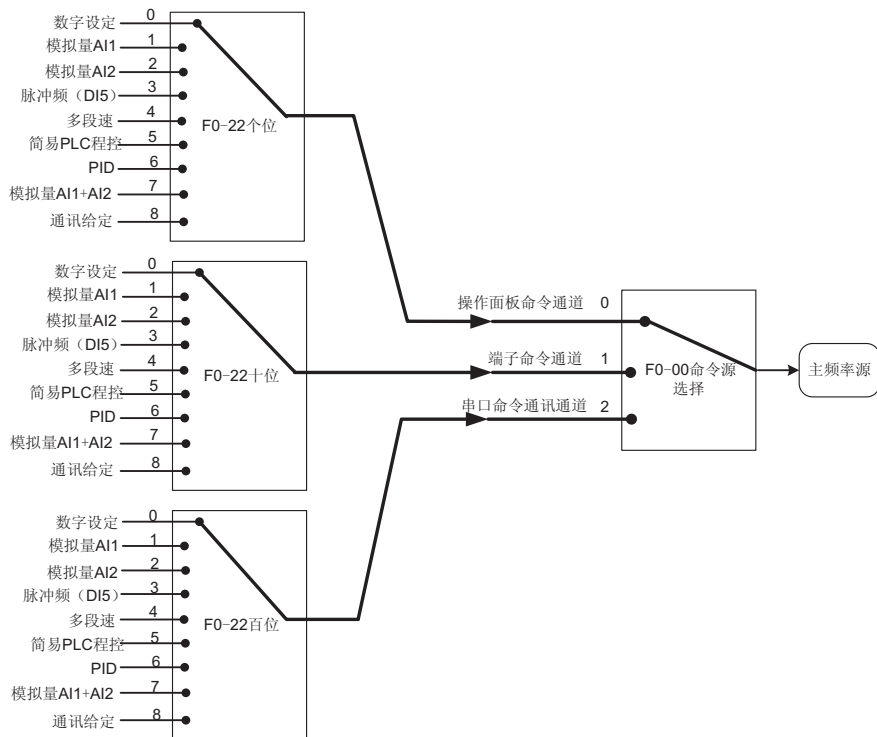


图5-20 命令源绑定主频率源设定的关系

5.5 最大频率、上下限频率设定

5.5.1 最大频率、上下限频率设定

功能码	功能定义	出厂值	设定范围
F0-04	最大频率	50.00 Hz	50.00Hz~500.00Hz
F0-05	上限频率源	0	0: F0-06设定 1: AI1 2: AI2 3: PULSE脉冲设定 (DI5)
F0-06	上限频率	50.00Hz	下限频率 (F0-07) ~最大频率 (F0-04)
F0-07	下限频率	0.00Hz	0.00Hz~上限频率 (F0-06)

最大频率： 用于设置变频器的最大输出频率。

上限频率源： 用于选择上限频率的给定通道。

上限频率： 用于设置变频器输出的上限频率值。

下限频率： 用于设置变频器输出的下限频率值。

当变频器运行频率低于下限频率时,可选择以下限频率运行或延时停机, 详见F5-10、F5-11功能码说明。

5.5.2 低于下限频率动作设定

功能码	功能定义	出厂值	设定范围
F5-10	频率低于下限频率运行动作	0	0: 以下限频率运行 (运行频率低于下限) 1: 延时停机 (运行频率低于下限) 2: 零速运行 (运行频率低于下限) 3: 自由停车 (目标频率低于下限)
F5-11	当频率低于下限停机的延迟时间	0.0s	0.0s~3600.0s

选择当运行频率低于下限频率时变频器的运行状态

0：以下限频率运行：如果运行频率低于下限频率，则变频器将以下限频率运行。

1：延时停机：如果变频器运行过程中，运行频率低于下限频率，则变频器将延时停机。

2：零速运行：如果变频器运行过程中，运行频率低于下限频率，则变频器将零速运行。

3：自由停车：如果变频器运行过程中，目标频率低于下限频率，则变频器将自由停车。当设定频率再次超过下限频率时，自动启动运行。

若“频率低于下限频率动作 (F5-10) 设定为延时停机，如果变频器运行过程中，设定频率低于下限频率，变频器减速至下限频率，保持在下限频率运行，当在下限频率的运行时间达到该功能码设定后，变频器减速停机。

5.6 加减速时间与加减速曲线设定

5.6.1 加减速时间设定

功能码	功能定义	出厂值	设定范围	参数说明
F0-08	加减速时间的单位	0	0: s (秒) 1: m (分)	
F0-09	加速时间1	机型确定	0.00s(m)~300.00s(m)	
F0-10	减速时间1	机型确定	0.00s(m)~300.00s(m)	
F5-04	加速时间2	机型确定	0.00s(m)~300.00s(m)	
F5-05	减速时间2	机型确定	0.00s(m)~300.00s(m)	
F0-13	加减速基准频率	0	0: 最大频率 1: 设定频率	
F5-46	加速时间1/2切换频率点	0.00Hz	0.00Hz~最大频率	0.00Hz表示不生效
F5-47	减速时间1/2切换频率点	0.00Hz	0.00Hz~最大频率	

共有2组加减速时间选择，加减速时间1（F0-09、F0-10），加减速时间2（F5-04、F5-05），两组加减速时间可通过外部数字输入端子DI来选择，详见F2-00~F2-04功能码的“加减速选择端子”功能说明。

加速时间指变频器从0Hz加速到最大输出频率(F0-04)（或者设定频率）所需时间 t_1 ；减速时间指变频器从最大输出频率(F0-04)（或者设定频率）减速到0Hz所需时间 t_2 ；加减速时间的单位由F0-08确定。

加减速时间说明如图5-21所示：

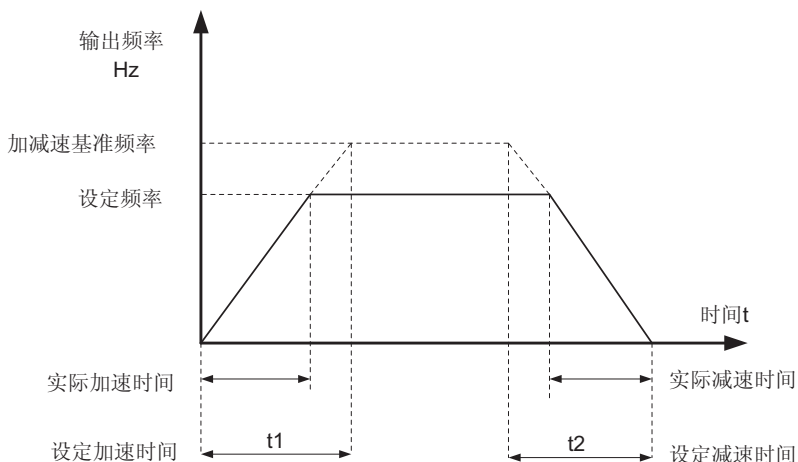


图5-21 加减速时间示意图

5.6.2 加减速曲线设定

功能码	功能定义	出厂值	设定范围	参数说明
F4-07	加减速方式	0	0: 直线加减速 1: S曲线加减速A 2: S曲线加减速B 3: S曲线加减速C	S曲线加减速有利于减缓启动与停车过程对机械设备的冲击
F4-08	S曲线开始段时间	20.0%	0.0%~100.0%	S曲线减速段时间仅适用于S曲线加减速C
F4-09	S曲线结束段时间	20.0%	0.0%~100.0%	
F4-22	S曲线减速段开始段时间	20.0%	0.0%~100.0%	
F4-23	S曲线减速段结束段时间	20.0%	0.0%~100.0%	

选择变频器在加减速过程中频率变化的方式：

- 0: 直线加减速——输出频率按照直线递增或递减。
- 1: S曲线加减速A——输出频率按照S曲线递增或递减，一般用于对启停过程要求比较平缓的场所，如电梯、传送带等。如图5-22所示。加减速时间与直线加减速一致。功能码F4-08和F4-09分别定义了S曲线加减速A起始段和结束段的时间比例。
- 2: S曲线加减速B——在此加减速曲线中，电机额定频率 f_b 总是S曲线的拐点。如图5-23所示。一般用于在额定频率以上的高速区域，需要短时加减速的场合。当设定频率在额定频率以上时，加减速时间为：

$$t = \left(\frac{4}{9} \times \left(\frac{f}{f_b} \right)^2 + \frac{5}{9} \right) \times T$$

其中， f 为设定频率， f_b 为电机额定频率， T 为从0频率加速到额定频率 f_b 的时间。

功能码F4-08和F4-09分别定义了S曲线加减速A起始段和结束段的时间比例，且两者满足： $F4-08+F4-09 \leq 100.0\%$ 。图5-23中 t_1 即为参数F4-08定义的参数，在此段时间内输出频率变化的斜率逐渐增大。 t_2 即为参数F4-09定义的时间，在此时间段内输出频率变化的斜率逐渐变化到0。在 t_1 和 t_2 之间的时间内，输出频率变化的斜率是固定的。

- 3: S曲线加减速C

加速时间 = $F0-09 + (F0-09 \times F4-08 + F0-09 \times F4-09) / 2$

减速时间 = $F0-10 + (F0-09 \times F4-22 + F0-09 \times F4-23) / 2$

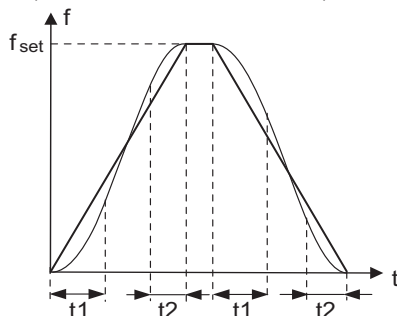


图5-22 S曲线加减速A示意图

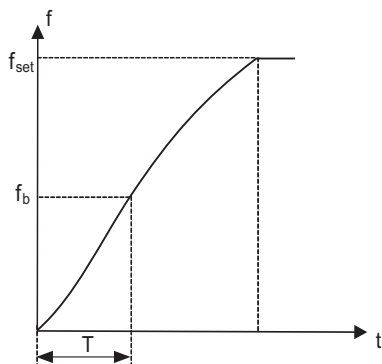


图5-23 S曲线加减速B示意图

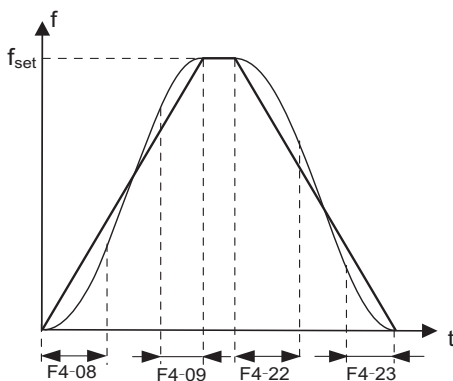


图5-24 S曲线加减速C示意图

5.7 电机启动、停机方式与直流制动设定

5.7.1 电机启动方式与启动直流制动设定

功能码	功能定义	出厂值	设定范围
F4-00	启动方式	0	0: 直接启动 1: 转速跟踪启动
F4-03	启动频率	0.00Hz	0.00Hz~最大频率 (F0-04)
F4-04	启动频率保持时间	0.0s	0.0s~36.0s
F4-05	启动直流制动电流	0%	0%~100%
F4-06	启动直流制动时间	0.0s	0.0s~36.0s

● 0: 直接启动:

若启动直流制动时间设置为0时, 从启动频率开始启动。

若启动直流制动时间设置不为0时, 先直流制动再启动。适用小惯性负载在启动时可能产生反转的场合。

● 1: 转速跟踪再启动:

变频器先对电机的转速和方向进行判断, 再以与跟踪到的电机转速相应的频率启动, 对旋转中的电机实施平滑无冲击启动。

适用大惯性负载的瞬时停电后再启动的场合。

为保证转速跟踪再启动的性能, 需准确设置电机参数 (F1组)。

为保证启动时的转矩, 请设定合适的启动频率。另外, 为等待电动机起通时建立磁通, 使启动频率保持一定时间后才开始加速运行到设定频率, 如图5-25所示。

频率给定值 (频率源) 小于启动频率, 变频器不能启动, 处于待机状态。

例1:

F0-01=0 频率源为数字给定; F0-03=2.00Hz 数字设定频率为2.00Hz
 F4-03=5.00Hz 启动频率为5.00Hz; F4-04=2.0s 启动频率保持时间为2.0s

此时, 变频器将处于待机状态, 变频器输出频率为0Hz。

例2:

F0-01=0 频率源为数字给定; F0-03=10.00Hz 数字设定频率为10.00Hz
 F4-03=5.00Hz 启动频率为5.00Hz; F4-04=2.0s 启动频率保持时间为2.0s

此时, 变频器直接从5Hz启动运行, 持续2s后, 再加速到设定频率10Hz。

注意:

- 启动频率不受下限频率限制。
- 启动频率保持时间不包含在加速时间内。
- 正反转换时, 启动频率和保持时间不起作用。

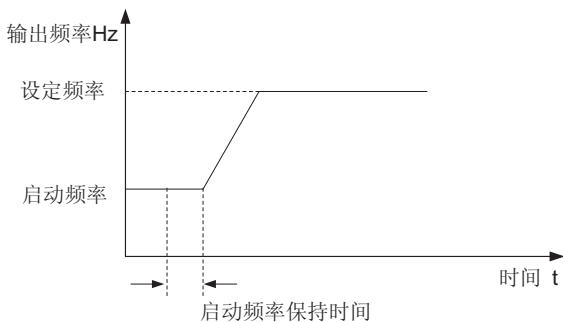


图5-25 启动频率和启动保持时间示意图

启动直流制动一般在先使电机完全停止后再启动时使用。如果启动方式为直接启动，则变频器启动时先按设定的启动直流制动电流进行直流制动，经过设定的启动直流制动时间后再开始运行，如图5-26所示。

启动直流制动电流：所加的直流制动量，按照电机额定电流的百分比设置。制动电流越大，制动效果越强。

启动直流制动时间：持续直流制动的的时间，如果该直流制动时间设为0，则不经过直流制动直接启动。

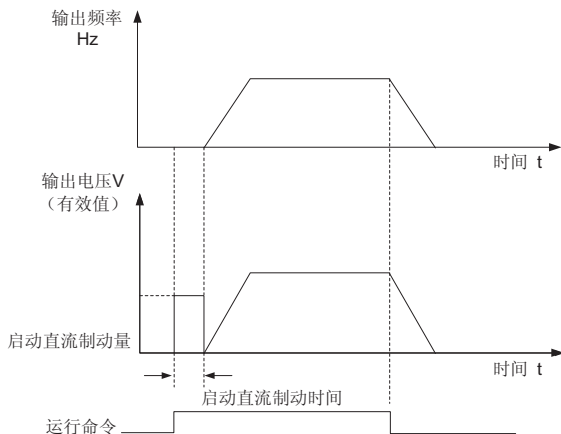


图5-26 启动直流制动示意图

5.7.2 电机停机方式与停机直流制动设定

功能码	功能定义	出厂值	设定范围	参数说明
F4-10	停机方式	0	0: 减速停车 1: 自由停车	减速停车: 停机命令有效后, 变频器按照设定的减速时间减速停车; 自由停车: 停机命令有效后, 变频器立即终止输出, 负载按照机械惯性自由停车;
F4-11	停机直流制动起始频率	0.5Hz	0.00Hz ~ 最大频(F0-04)	在减速停机过程中, 当停机运行频率到达该频率时, 开始停机直流制动过程
F4-12	停机直流制动等待时间	0.0s	0.0s ~ 36.0s	在停机直流制动开始之前, 变频器终止输出, 经过该延时后再开始直流制动。用于防止在速度较高时开始直流制动引起的过流故障
F4-13	停机直流制动电流	50%	0% ~ 100%	所加的直流制动量, 按照电机额定电流的百分比设置, 制动电流越大, 制动效果越强
F4-14	停机直流制动时间	0.5s	0.0s ~ 36.0s	续直流制动的的时间。如果该直流制动时间设为0, 则表示没有直流制动过程, 变频器按所设定的减速停机过程停车。

停机直流制动功能可以由外部输入端子DI使能，详见F2组输入端子的“停机直流制动使能”功能说明，停机直流制动过程如图5-27所示：

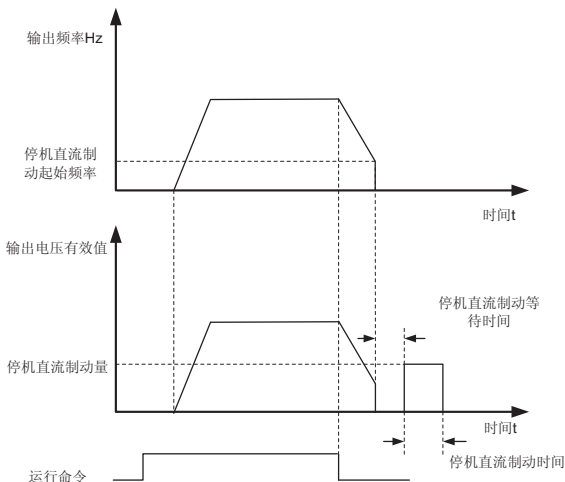


图5-27 停机直流制动示意图

5.8 点动运行设定

功能码	功能定义	出厂值	设定范围	参数说明
F5-00	点动运行频率	2.00Hz	0.00Hz~最大频率 (F0-04)	
F5-01	点动加速时间	20.00s	0.00s~300.00s	点动加速时间指变频器从0Hz加速到最大输出频率 (F0-04) 所需时间；点动减速时间指变频器从最大输出频率 (F0-04) 减速到0Hz 所需时间。
F5-02	点动减速时间	20.00s	0.00s~300.00s	
F5-03	运行中点动使能	0	0: 不使能 1: 使能	设置运行过程中是否允许点动。

点动运行定义了点动时变频器的给定频率及加减速时间。点动过程按照启动方式0 (F4-00, 直接启动) 和停机方式0 (F4-10, 减速停车) 进行启停。

如果运行中点动使能有效，则在变频器运行过程中，若点动命令有效，则先执行点动运行命令，点动命令结束后，返回点动前的运行状态。

注意：

- 无论电源 (F0-00) 设定为何值，正转点动、反转点动功能均有效；点动运行频率不受下限频率限制；点动运行频率不受跳跃频率限制；
- 直流制动过程中，运行点动功能无效；
- 如果在PLC运行过程中点动，则会记忆点动时刻的运行阶段和该运行阶段已经运行的时间，点动结束后，恢复PLC记忆的运行阶段和按该阶段剩余时间继续运行；

5.9 电机与变频器保护设定

5.9.1 电机过载保护设定

功能码	功能定义	出厂值	设定范围
FB-00	电机过载保护选择	1	0: 无电机过载保护功能, 建议此时电机前加热继电器; 1: 此时变频器对电机有过载保护功能, 保护设定详见FB-01、FB-02;
FB-01	电机过载保护增益	1.00	0.10~10.00
FB-02	电机过载预警系数	80%	50%~99%

为了对不同的负载电机进行有效保护, 需要根据电机过载能力对该参数进行设置。电机过载保护为反时限曲线, 电机过载保护曲线如下图所示:

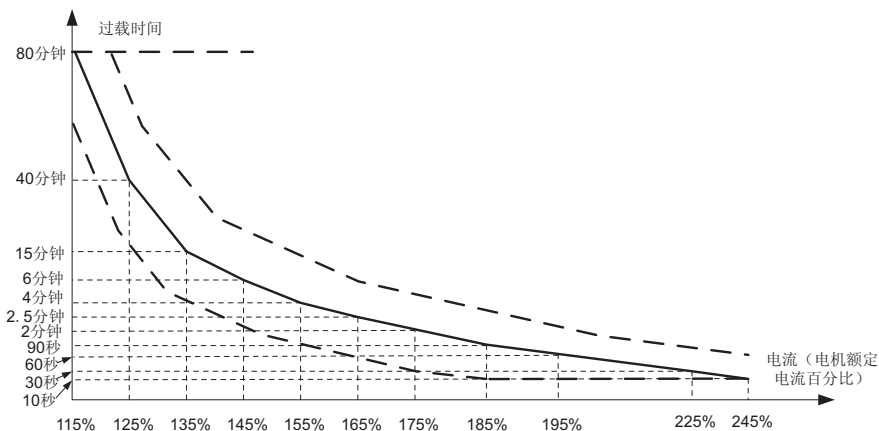


图5-28 电机过载保护反时限曲线示意图

在电机运行电流到达175%倍电机额定电流条件下, 持续运行2分钟后报电机过载 (Err11); 在电机运行电流到达115%倍电机额定电流的条件下, 持续运行80分钟后报电机过载 (Err11)。

例如: 电机额定电流100A

- 如果FB-01设定成1.00, 那么当电机运行电流达到100A的125% (125A) 时, 持续40分钟后, 变频器报电机过载故障;
- 如果FB-01设定成1.20, 那么当电机运行电流达到100A的125% (125A) 时, 持续 $40 \times 1.2 = 48$ 分钟后, 变频器报电机过载故障;

最长80分钟过载, 最短时间10秒过载

电机过载保护调整举例: 需要电机在150%电机电流的情况下运行2分钟报过载, 通过电机过载曲线图得知, 150%(I)的电流位于145%(I1)和155%(I2)的电流区间内, 145%的电流6分钟(T1)过载, 155%的电流4分钟(T2)过载, 则可以得出默认设置下150%的电机额定电流5分钟过载计算如下:

第五章 参数说明

$$T = T2 + (T2-T1) \times (I - I1) / (I2 - I1) = 4 + (6 - 4) \times (150\% - 145\%) / (155\% - 145\%) = 5 \text{ (分钟)}$$

从而可以得出需要电机在150%电机电流情况下2分钟报过载，电机过载保护增益：

$$FB-01 = 2 \div 5 = 0.4$$

注意：用户需要根据电机的实际过载能力，正确设置FB-01的值，该参数设置过大容易发生电机过热损坏而变频器未及时报警保护的危险！

电机过载预警系数表示：当电机过载检测水平达到该参数设定值时，多功能输出端子DO或故障继电器（RELAY）输出电机过载预警信号，该参数按电机在某过载点下持续运行而不报过载故障的时间百分比计算。

例如：当电机过载保护增益设置为1.00，电机过载预警系数设置为80%时，如果电机电流达到145%的额定电机电流下持续运行4.8分钟（80%×6分钟）时，多功能输出端子DO或故障继电器RELAY输出电机过载预警信号。

5.9.2 电机过电流保护设定

功能码	功能定义	出厂值	设定范围
F5-25	软件过流点	200.03%	0.0%~300.0% (电机额定电流)
F5-26	软件过流检测延迟时间	0.00s	0.00s (不检测) 0.01s~600.00s
F5-27	软件过流检测延迟时间(用于DO输出用)	0.00s	0.00s (不检测) 0.01s~600.00s

当电流超过软件过流点（F5-25），且持续时间达到软件过流检测延迟时间（F5-26）时，报故障ERR31（软件过流故障），运行时，电流超过过流点（F5-25），延迟（F5-27）后，DO输出，F3-01~F3-04增加选择20为软件过流延迟DO输出。

5.9.3 变频器保护设定

功能码	功能定义	出厂值	设定范围
FB-07	上电对地短路保护功能	1	0: 无效 1: 有效
FB-08	掉载保护功能	0	0: 无效 1: 有效
FB-17	输入缺相保护选择	1	0: 无效 1: 有效
FB-18	输出缺相保护选择	1	0: 无效 1: 有效
FB-19	逆变模块散热器温度	-	-10℃~100℃

上电对地短路保护功能：可选择变频器在上电时检测电机是否有对地短路的故障。如果此功能有效，则变频器在上电瞬间有短时间输出。

掉载保护功能：如果该功能有效，则当变频器掉载后，变频器输出频率为电机额定频率的7%；如果负载恢复，则按设定频率运行。

输入缺相保护选择：变频器18.5kW以上功率才有输入缺相保护功能，18.5kW及以下(包括18.5 kW)变频器，输入缺相保护功能无效。

逆变模块散热器温度：显示逆变模块的温度。

5.10外部输入和输出端子（DI、AI、DO、AO）功能选择

5.10.1数字输入（DI）端子功能定义与选择

变频器有5个多功能数字输入端子（DI1~DI5，其中DI5可以用作高速脉冲输入端子），2个模拟量输入端子（AI1、AI2）。

注意：

- 当用DI5作为高速脉冲输入端子时，需将输入端子DI5的功能设置为0（无功能），以免产生误动作。DI5高速脉冲输入，可以作为频率源、上限频率源、PID给定源、PID反馈源、多段速0段的给定源。
- 计数器输入和长度计数输入，当脉冲频率比较高时，请使用DI5；当使用低速脉冲时，可以使用DI1~DI4。

功能码	功能定义	出厂值	设定范围	参数说明
F2-00	DI1端子功能选择	1（正转运行）	0~37	AI可以作为DI使用，但AI的地（GND）与DI的地（COM）尽量不要导通。
F2-01	DI2端子功能选择	2（反转运行）		
F2-02	DI3端子功能选择	4（正转点动）		
F2-03	DI4端子功能选择	8（自由停车）		
F2-04	DI5端子功能选择	0（无功能）		
F2-27	AI1作为DI6的功能选择	0（无功能）		
F2-28	AI2作为DI7的功能选择	0（无功能）		
F2-05	DI滤波时间	4	1~10	如果遇数字输入端子易受到干扰而引起误动作，可将此参数增大，则抗干扰能力增强，但引起DI端子的灵敏度降低。
F2-26	DI输入端子有效状态选择	0	0~127	按位设定DI输入端子的有效状态
F2-07	端子UP/DOWN速率	1.00Hz/s	0.01~100.00Hz/s	

下面参数用于设定数字多功能输入端子对应的功能。除功能0之外，DI端子功能不能重复选择。若某功能无法被选择时，请查看该功能是否已被其它端子选择，或者当前是否正在运行。

DI端子功能选择说明表

设定值	功能	说明
0	无功能	输入端子无任何功能
1	正转运行（FWD）	当命令源（F0-00）设定为“端子命令通道”时，通过外部端子来控制变频器的正转运行与反转运行。正反转控制方式设置详见F2-06功能码说明。
2	反转运行（REV）	
3	三线式运行控制	



第五章 参数说明

设定值	功能	说明
4	正转点动(FJOG)	通过外部端子来控制变频器正转与反转点动，点动运行频率、点动加减速时间详见F5-00、F5-01、F5-02功能码说明。该功能对任何命令源都起作用。
5	反转点动(RJOG)	
6	端子UP	当频率源(F0-01)设定为“数字设定”时，可通过外部端子实现设定频率的递增或递减。增减速率由F2-07设定。
7	端子DOWN	
8	自由停车	该端子命令有效时，变频器立即封锁输出，负载按照机械惯性自由停车。
9	故障复位(RESET)	该端子命令有效时，可对变频器故障进行复位。 该功能是脉冲有效。
10	运行暂停	该端子命令有效时，变频器根据F4-10功能码设定的停车方式停车。如果此时是PLC运行，将记忆暂停时刻的运行阶段的频率和运行时间，暂停期间PLC不计时。
11	外部故障常开输入	通过外部端子可以输入外部故障信号，便于变频器对外部设备进行故障监视。当变频器在接到外部设备故障后，变频器停机，并报“ERR15”故障。故障信号输入可以采用常开或常闭输入方式。
12	外部故障常闭输入	选择外部故障常开输入时，当该端子闭合，产生故障。 选择外部故障常闭输入时，当该端子断开，产生故障。
13	多段速端子1	当频率源(F0-01)为“多段速”时有效，端子状态组合共可实现8段速的设定。详见图5-13说明。
14	多段速端子2	
15	多段速端子3	其中多段速0由功能码F8-00选择。
16	加减速时间选择端子	通过该端子实现加减速时间在加减速时间1和加减速时间2之间切换选择。端子命令无效时，默认选择加减速时间1；端子命令有效时，选择加减速时间2。 该功能对PLC也起作用。
17	UP/DOWN设定清零(端子、键盘)	当频率源(F0-01)给定为“数字设定”时，端子命令有效时，可清除键盘或端子UP/DOWN改变的频率值，使给定频率恢复到“预置频率”(F0-03)设定的值。
18	直流制动端子	该端子命令有效时，立即按F4-13功能码设定的停机制动电流进行停机直流制动，实现电机紧急停车。 此时RUN指示灯亮，显示频率为0Hz。
19	加减速禁止	端子命令有效时，维持当前频率输出，但可停机。该功能对点动也有效。
20	PID暂停	该端子命令有效时，PID停止调节，变频器按照加减速时间输出至PID的当前运算结果。
21	PLC状态复位	该端子命令有效时，清除记忆的PLC运行阶段和运行时间，恢复到PLC运行的初始状态。
22	摆频暂停	该端子命令有效时，变频器维持摆频中心频率输出，摆频暂停。
23	计数器输入	作为计数脉冲的输入端子。
24	计数器复位	该端子命令有效时，对计数器的计数清零。计数功能详见F7-08、F7-09功能码说明。
25	长度计数输入	作为长度计数的脉冲输入端子。
26	长度计数复位	该端子有效时，对长度计数清零。计长功能详见F7-05、F7-06和F7-07功能码说明。

第五章 参数说明

设定值	功能	说明
27	AI1和AI2设定互换	该端子命令有效时, AI1和AI2对应设定值互换。但不影响AI1最大输入对应设定方式(F2-11)和AI2最大输入对应设定方式(F2-17)。
28	频率源切换为AI1	该端子命令有效时, 当前频率源强制切换为AI1给定。仅F0-18(频率源叠加选择)设为0(主)时有效。
29	停机直流制动使能	该端子命令有效时, 按F4-11~F4-14功能码设定的停机直流制动起始频率、停机直流制动等待时间、停机直流制动电流和停机直流制动时间进行停机直流制动。 当不选择该功能时, 默认停机直流制动功能有效。
30	键盘命令源切换	该端子命令有效时, 当前命令源强制切换为“操作面板通道”给定。
31	端子命令源切换	该端子命令有效时, 当前命令源强制切换为“端子命令通道”给定。
32	第1电机和第2电机切换	该端子命令有效时, 切换为第2电机。 停机时切换有效, 运行时切换报故障Err41。
33	频率源切换	当频率源叠加选择(F0-18)设为2时, 通过此端子来进行主频率源X和辅助频率源Y切换。 当频率源叠加选择(F0-18)设为3时, 通过此端子来进行主频率源X与(主频率X+辅助频率Y)切换。 当频率源叠加选择(F0-18)设为4时, 通过此端子来进行辅助频率源Y与(主频率源X+辅助频率源Y)切换。
34	锁定运行频率	变频器运行中DI信号有效边沿保存当前运行频率值, DI信号状态有效锁定该频率运行, 该频率值掉电仍有效。
35	选择主频率源	36 35 0 0 按F0-18
36	选择辅助频率源	0 1 强制选择主频率源用作频率源 1 0 强制选择辅助频率源用作频率源 1 1 按F0-18
37	第1电机和第2电机运行中切换	该端子有效时切换到第2电机, 无效后切换到第1电机。变频器运行中切换有效, 切换过程: 停机(按设定停机方式)延时F3-14输出切换电机控制信号, 延时F3-15按停机前的运行方式启动变频器。

备注:

- DI端子的“键盘命令源切换”功能比 DI端子的“端子命令源切换”功能优先。当“键盘命令源切换”或“端子命令源切换”功能端子命令有效时, MF.K的“操作面板命令通道与远程命令通道切换”功能失效。
- 第2电机参数由FC组功能码设定, V/F曲线默认为直线, 加减速时间由功能码FC-09决定。
- DI输入端子的有效状态设定方法: 按位设定DI输入端子的有效状态, “0”表示正逻辑(闭合有效); “1”表示反逻辑(断开有效), BIT位与DI的对应关系如下表:

其余	BIT6	BIT5	BIT4	BIT3	BIT2	BIT1	BIT0
保留	AI2	AI1	DI5	DI4	DI3	DI2	DI1

5

若要设定某DI为反逻辑（断开有效），则将对应的BIT位设置为1，再将此二进制数转换为十进制设于本功能码。

5.10.2 模拟量(AI)、高频脉冲(FM)输入端子功能定义与选择

1) 模拟量(AI)输入端子定义与选择

功能码	功能定义	出厂值	设定范围
F2-08	AI1 最小输入	0.02V	0.00~F2-10
F2-09	AI1 最小输入对应设定	0.0%	-100.0%~100.0%
F2-10	AI1 最大输入	10.00V	F2-08~10.00V
F2-11	AI1 最大输入对应设定方式	0	0: F2-12 1: 由AI2设定
F2-12	AI1 最大输入对应设定	100.0%	-100.0%~100.0%
F2-13	AI1 输入滤波时间	0.10S	0.00S~10.00S

变频器配有两模拟量输入端子AI1、AI2，上述参数定义了模拟输入电压与设定值之间的关系，当模拟输入电压超过设定的最大输入或最小输入的范围以外部分将以最大输入或最小输入计算，如图5-29所示。

AI1 输入滤波时间：滤波时间越大，抗干扰能力越强，但调节响应变慢；滤波时间越小，调节响应越快，但抗干扰能力变弱。在不同的应用场合，模拟设定的100%所对应的标称值有所不同，具体请参考具体应用说明。

AI1端子输入阻抗20kΩ，输入电压范围DC0V~10V；选取电位器的最佳范围1kΩ~5kΩ。

功能码	功能定义	出厂值	设定范围
F2-14	AI2 最小输入	0.02V	0.00~F2-16
F2-15	AI2 最小输入对应设定	0.0%	-100.0%~100.0%
F2-16	AI2 最大输入	10.00V	F2-14~10.00V
F2-17	AI2 最大输入对应设定方式	0	0: F2-18 1: 由AI1设定
F2-18	AI2 最大输入对应设定	100.0%	-100.0%~100.0%
F2-19	AI2 输入滤波时间	0.10S	0.00S~10.00S

AI2作为电压信号输入端子时的设定方法与AI1的设定方法一样。

当AI2通道为模拟电流输入时，如果输入电流为0mA ~ 20mA，则对应输入电压0V ~ 10V。如果输入电流为4mA ~ 20mA，则4mA电流对应于2V电压，如要使4mA ~ 20mA对应0% ~ 100%，将电压对应设置为2V ~ 10V即可。

- 备注：F2-11、F2-17不能同时选择为1，否则AI1和AI2对应设定会冲突而失效。AI1端子只能作为电压量输入，AI2选择作为电压或电流量输入；

变频器提供2个模拟量输入端子（AI1，AI2），频率源可由模拟量输入端子来给定。当选配带电位器的操作键盘时，默认键盘上的电位器作为AI2输入。

下面举例说明具体使用方法：

1) AI1电压型输入接电位器作频率源 (2V-10V 对应 10 Hz -40Hz)

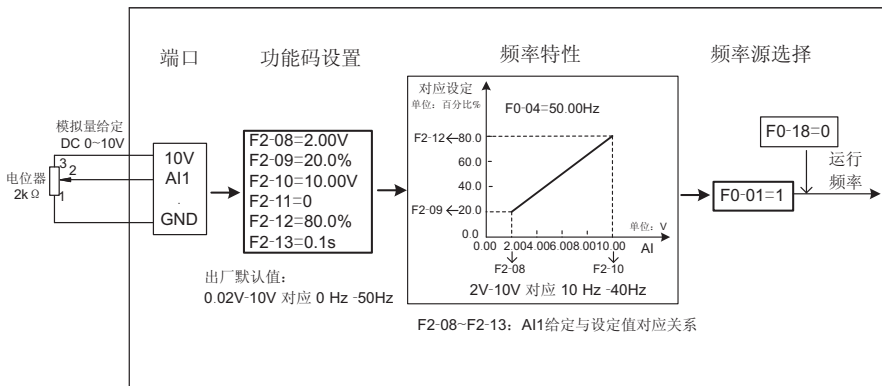


图 5-29 AI1 电压型输入给定频率功能码设置

2) AI2电流型输入接PLC的4DA模块作频率源 (4-20mA 对应 0 Hz -50Hz)

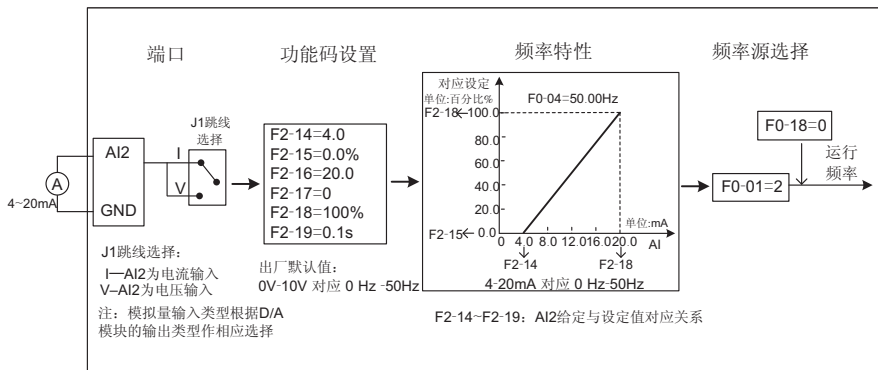


图 5-30 AI2 电流型输入给定频率功能码设置

注意:

- 变频器控制板提供2个模拟量输入端子 (AI1, AI2), AI1为0V~10V电压型输入; AI2可为0V~10V电压输入, 也可为0mA~20mA电流输入, 由控制板上J2跳线选择 (跳线位置参考3.2.6节“控制端子及接线”)。
- AI作为频率给定时, 电压/电流输入对应设定的100.0%, 是指相对最大频率F0-04的百分比。
- AI1最大输入对应设定方式 (F2-11) 与AI2最大输入对应设定方式 (F2-17) 不能同时设定为1, 否则AI1、AI2会因对应设定冲突而失效。
- 外引键盘上的电位器和控制板AI2通道不能同时有效, 需通过控制板上的J2跳线选择 (跳线位置参考3.2.6节“控制端子及接线”)
- 模拟量给定与设定量的对应设定关系通过F2-08~F2-19功能码进行设置。

第五章 参数说明

2) 高频脉冲(FM)输入端子定义与选择

功能码	功能定义	出厂值	设定范围
F2-20	PULSE (脉冲) 输入最小频率	0.00kHz	0.00~F2-22
F2-21	PULSE (脉冲) 输入最小频率对应设定	0.0%	-100.0%~100.0%
F2-22	PULSE (脉冲) 输入最大频率	50.00kHz	F2-20~50.00kHz
F2-23	PULSE (脉冲) 输入最大频率对应设定方式	0	0: F2-24 1: 由AI1设定 2: 由AI2设定
F2-24	PULSE (脉冲) 输入最大频率对应设定	100.0%	-100.0%~100.0%
F2-25	PULSE (脉冲) 输入滤波时间	0.10S	0.00S~10.00S

此组参数定义了当用输入脉冲PULSE 作为频率源时，脉冲输入和脉冲输入代表的设定值之间的关系。PULSE 设定和AI 设定方法类似。当频率源为“PULSE 脉冲给定 (DI5)” 时，脉冲给定只能从多功能输入端子DI5 输入，并且默认DI5 为脉冲频率输入功能端子，无需其它设置。注意：频率源 (F0-01) 的“PULSE 脉冲设定 (DI5)” 功能与FM端子 (F3-00) 的“FMP 脉冲输出” 功能不能同时选择使用。

很多应用场合频率给定是通过端子脉冲信号来给定的。脉冲给定信号规格：电压范围9V~30V、频率范围0kHz~50kHz。

脉冲给定只能从多功能输入端子DI5输入。DI5端子输入脉冲频率与对应设定的关系，通过F2-20~F2-25进行设置，该对应关系为两点的直线对应关系，脉冲输入所对应设定的100.0%，是指相对最大频率F0-04的百分比。具体设置如下图所示：

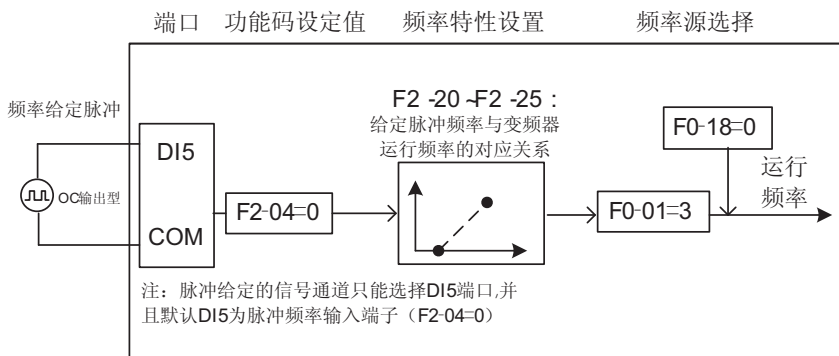


图5-31 脉冲给定频率功能码设置

5.10.3 数字输出 (DO) 端子功能定义与选择

变频器提供1个多功能端子输出选择 (可选择FMP、AO或DO3输出)、1个多功能继电器输出端子 (RELAY) 和2个多功能数字量输出端子 (DO1、DO2)。FM和AO端子为同一通道的两个不同类型信号输出端子，不能同时使用。FM端子有两种功能，可选择输出PULSE脉冲信号 (FMP) 或数字信号 (DO3)，输出信号类型可通过F3-00选择。

注意：FMP脉冲信号和DO3数字信号都从FM端子输出。

功能码	功能定义	出厂值	设定范围	参数说明
F3-00	多功能端子输出选择	2	0:FM(FMP脉冲输出) 1:FM(DO3数字输出) 2:AO(模拟量输出)	AO可以作为DO使用,但AO的地(GND)与DO的地(COM)尽量不要导通。
F3-01	RELAY输出选择	2	0~24	请参考F3-01~F3-04功能表选择
F3-02	DO1输出选择	1		
F3-03	DO2输出选择	4		
F3-04	FM(DO3)输出选择	0		
F3-09	RELAY输出延迟时间	0.0s	0.0s~3600.0s	
F3-10	DO1输出延迟时间	0.0s		
F3-11	DO2输出延迟时间	0.0s		
F3-12	DO3输出延迟时间	0.0s		
F3-13	DO输出端子有效状态选择	0	0~15	
F3-14	电机切换延时	0.1s		电机切换延时:变频器停机后延时多长时间输出接触器控制信号;
F3-15	电机切换启动延时	0.1s		电机切换启动延时:接触器控制信号有效后延时多长时间启动变频器。

注意:RELAY所指的是继电器输出端子TA/TB/TC,其中TA是继电器输出公共端,TB是常闭端子,TC是常开端子。

F3-01~F3-04功能表选择如下:

设定值	功能	说明
0	无输出	输出端子无任何功能
1	变频器运行中	当变频器处于运行状态时,输出ON指示信号。包括制动状态。
2	故障输出1	当变频器发生故障时,输出ON指示信号,注意:欠压故障时不输出ON指示信号
3	频率水平检测FDT到达	详见F5-15、F5-16功能码说明。
4	频率到达	详见F5-17功能码说明。
5	上限频率到达	当设定频率 \geq 上限频率且运行频率 \geq 上限频率时,输出ON指示信号。
6	下限频率到达	设定频率 \leq 下限频率且运行频率 \leq 下限频率时,输出ON指示信号。
7	零速运行中1	当变频器在停机或在0Hz运行时,输出ON指示信号。
8	电机过载预报警	当电动机电子热保护动作之前,按过载预报警值判断,在超过预报警值后输出ON指示信号。电机过载说明详见FB-00~FB-02功能码说明。
9	变频器过载预报警	当检查出变频器过载后,在过载保护发生前输出ON指示信号。

第五章 参数说明

设定值	功能	说明
10	设定记数值到达	当计数值达到F7-08所设定的值时，输出ON指示信号。
11	指定记数值到达	当计数值达到F7-09所设定的值时，输出ON指示信号。计数功能详见F7-08、F7-09功能码说明
12	长度到达	当当前长度超过F7-05所设定的长度时，输出ON指示信号。长度计算功能详见F7-05、F7-06和F7-07功能码说明。
13	PLC完成循环	当简易PLC运行完成一个循环时，输出一个宽度为 250ms的脉冲信号。
14	运行时间到达	当变频器累计运行时间（F7-12）超过设定运行时间（F5-12）时，输出ON指示信号。定时功能详见F5-12、F5-13功能码说明。
15	通讯控制	由上位机控制，详见附录。
16	运行准备就绪	当变频器无故障，母线电压正常，自由停车端子无效，变频器处于可以运行的状态时，输出ON指示信号。
17	AI1>AI2	当模拟量输入AI1的设定值的绝对值大于模拟量输入AI2的设定值的绝对值时，输出ON指示信号。
18	检测到零电流	当变频器检测到零电流时，输出ON指示信号。
19	外部报闸信号	见F5-39，F5-40说明。
20	软件过流DO输出	见F5-27说明。
21	故障输出2	当变频器发生故障时，输出ON指示信号。注意：包括欠压
22	零速运行中2	当变频器在0Hz运行时，输出ON指示信号。注意：停机状态不输出
23	故障输出3	当变频器发生故障时，输出ON指示信号。注意：包括欠压，欠压只在运行中输出
24	切换电机控制输出	切换电机外部接触器控制信号，用于切换电机外部接触器控制。“OFF”第1电机，“ON”第2电机

1) 按位设定DO输出端子的有效状态:

0: 正逻辑（闭合有效）;

1: 反逻辑（断开有效）。

BIT位与DO的对应关系如下表:

其余	BIT2	BIT2	BIT1	BIT0
保留	DO3	DO2	DO1	RELAY

若要设定某DO为反逻辑（断开有效），则将对应的BIT位设置为1，再将此二进制数转换为十进制设于本功能码。

功能码	功能定义	出厂值	设定范围	参数说明
F3-00	多功能端子输出选择	2	0:FM（FMP脉冲输出） 1:FM（DO3数字输出） 2:AO（模拟量输出）	AO可以作为DO使用，但AO的地（GND）与DO的地（COM）尽量不要导通。FM与AO端子同时只能使用一个。

5.10.4 模拟量(AO)、高频脉冲(FM)输出端子功能定义与选择

功能码	功能定义	出厂值	设定范围	参数说明
F3-05	FMP、AO输出选择	0	0~9	模拟输出的标准输出（零偏为0，增益为1）为0mA~20mA（或0V~10V），FMP输出范围为0Hz到功能码F3-08的设定。
F3-06	AO零偏系数	0.0%	-100.0%~100.0%	-
F3-07	AO增益	1.00	-10.00~10.00	-
F3-08	FMP输出最大频率	50.0kHz	0.1kHz~50.0kHz	当多功能端子输出功能选择（F3-00）FMP脉冲输出时，可设置输出脉冲的最大频率值。

注意：频率源（F0-01）的“PULSE脉冲设定（DI5）”功能与FM端子（F3-00）的“FMP脉冲输出”功能不能同时选择使用。AO模拟输出（零偏为0.0%，增益为1.00）为0mA~20mA（或0V~10V），FMP输出范围为0Hz到功能码F3-08的设定，F3-05“FMP、AO输出选择”表示的相对量如下表所示：

设定值	功能	范围
0	运行频率	0~最大输出频率（F0-04设定值）
1	设定频率	0~最大输出频率（F0-04设定值）
2	输出电流	0~2倍电机额定电流
3	输出功率	0~2倍电机额定功率
4	PULSE脉冲输入	1Hz~50.0kHz
5	AI1	0V~10V
6	AI2	0V~10V/0~20mA
7	长度	0~设定长度值（F7-05的设定值）
8	计数值	0~设定计数值（F7-08的设定值）
9	通讯控制输出	0.0%~100.0%（详见附录）

AO的标准输出是0V~10V或（0mA~20mA），对应模拟输出表示的量为0~最大。

AO零偏系数和增益一般用于修正模拟输出的零漂和输出幅值的偏差，也可以将标准输出修正为任何需要的曲线去对应模拟输出表示的量。

如果零偏用“b”表示，增益用k表示，实际输出用Y表示，标准输出用X表示，则计算实际输出的公式为：

$$Y=kX+b$$

AO零偏系数100%对应10V（20mA）。

● 例1：

如果模拟输出内容为运行频率，希望运行频率在频率为0时输出4mA，频率为最大频率时输出20mA，即需将标准输出0V~10V修正为4mA~20mA输出。则根据上面公式计算，AO零偏系数应设为“20%”，AO增益应设为“+0.80”。

● 例2:

如果模拟输出内容为运行频率，希望运行频率在频率为0时输出8V（16mA），频率为最大频率时输出3V（6mA），即需将标准输出0V~10V修正为8V~3V输出。则根据上面公式计算，AO零偏系数应设为“80%”，AO增益应设为“-0.50”。

这些功能码表示DOx信号（包括RELAY）的有效脉冲保持时间，如图5-31表示。只有当DOx信号宽度大于该功能码才能识别，图中能识别，被忽略。

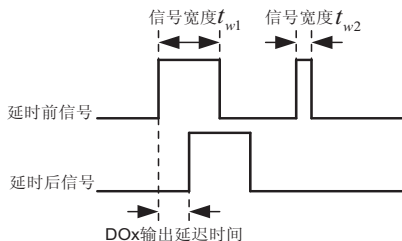


图5-32 DOx输出延迟时间示意图

5.11 变频器故障时动作选择

功能码	功能定义	出厂值	设定范围	参数说明
FB-13	故障自动复位次数	0	0~10	当变频器选择故障自动复位时，用来设定自动复位的次数，超过该参数值变频器将进行故障保护。
FB-14	故障自动复位期间故障继电器动作选择	0	0: 不动作 1: 动作	在自动复位期间，选择故障输出端子是否输出故障报警信号；
FB-15	故障自动复位间隔时间	1.0s	0.1s~60.0s	变频器从故障报警，到自动复位故障之间的等待时间；
FB-16	故障自动复位次数清除时间	1.0h	0.1h~1000.0h	当变频器正常运行该时间而无故障时，则将已经自动复位的故障次数清零。

备注:

- 故障自动复位不对外部故障和运行时间到达故障自动复位；
- 如果手动复位故障，会将已经自动复位的次数清零；
- 欠压故障的自动复位不计入自动复位次数内；

5.12 电机噪音与电磁干扰的降低、电流振荡的抑制

5.12.1 电机噪音与电磁干扰的降低

功能码	功能定义	出厂值	设定范围
F0-11	载波频率	机型确定	1.0kHz~16.0kHz
F1-37	DPWM切换上限频率	12.00Hz	12.00Hz~最大频率
F5-18	随机PWM增益	0	0~10

备注:

- 通过调整载波频率可以降低电机噪声，避开机械系统的共振点，减小线路对地漏电流及减小变频器产生的干扰。

- 当载波频率低时，输出电流高次谐波分量增加，电机损耗增加，电机温升增加。
- 当载波频率高时，电机损耗降低，电机温升减小，但变频器损耗增加，变频器温升增加，干扰增加。调整载波频率对下列性能产生的影响：

载波频率	低 → 高
电机噪音	大 → 小
输出电流波形	差 → 好
电机温升	高 → 低
变频器温升	低 → 高
漏电流	小 → 大
对外辐射干扰	小 → 大

设定随机PWM增益，随机PWM控制是一种能够将电机噪音的金属音色改变为不那么刺耳的复合音色的控制方式，并有效减小对外电磁干扰。0表示增益为0，10为最大。

5.12.2 电机电流振荡的抑制

功能码	功能定义	出厂值	设定范围
F1-19	振荡抑制模式	3	0~4
F1-17	振荡抑制增益	40	0~100

备注：

- 除了调振荡抑制模式外，适当的加大转矩提升，也有利于改善低频振荡现象。如果是在一段频率内电流振荡，可以采用多点VF降低或提高振荡频率区域的电压（相对直线VF的电压）。

5.13 面板监视显示参数

在停机或运行状态下，通过变频器面板上的移位键“▷”可分别显示多种状态参数。运行状态下有16个运行状态参数，停机状态下有8个停机状态参数，由功能码F7-13(运行参数)、F7-14(停机参数)按二进制的位选择该参数是否显示。变频器断电后再上电，显示的参数被默认为变频器掉电前选择的参数。

	LED运行显示参数	出厂值	799																																																
F7-13	设定范围	1~65535	<div style="text-align: center;"> <p>低八位 含义</p> <table style="margin: auto;"> <tr> <td style="border: 1px solid black; padding: 2px;">7</td> <td style="border: 1px solid black; padding: 2px;">6</td> <td style="border: 1px solid black; padding: 2px;">5</td> <td style="border: 1px solid black; padding: 2px;">4</td> <td style="border: 1px solid black; padding: 2px;">3</td> <td style="border: 1px solid black; padding: 2px;">2</td> <td style="border: 1px solid black; padding: 2px;">1</td> <td style="border: 1px solid black; padding: 2px;">0</td> </tr> <tr> <td style="border: none;">└──┘</td> <td style="border: none;">└──┘</td> <td style="border: none;">└──┘</td> <td style="border: none;">└──┘</td> <td style="border: none;">└──┘</td> <td style="border: none;">└──┘</td> <td style="border: none;">└──┘</td> <td style="border: none;">└──┘</td> </tr> <tr> <td style="border: none;">└──┘</td> <td style="border: none;">└──┘</td> <td style="border: none;">└──┘</td> <td style="border: none;">└──┘</td> <td style="border: none;">└──┘</td> <td style="border: none;">└──┘</td> <td style="border: none;">└──┘</td> <td style="border: none;">└──┘</td> </tr> </table> <p style="margin-left: 100px;">运行频率 (Hz) 设定频率 (Hz) 母线电压 (V) 输出电压 (V) 输出电流 (A) 输出功率 (kW) DI 输入状态 DO 输出状态</p> <p>高八位 含义</p> <table style="margin: auto;"> <tr> <td style="border: 1px solid black; padding: 2px;">15</td> <td style="border: 1px solid black; padding: 2px;">14</td> <td style="border: 1px solid black; padding: 2px;">13</td> <td style="border: 1px solid black; padding: 2px;">12</td> <td style="border: 1px solid black; padding: 2px;">11</td> <td style="border: 1px solid black; padding: 2px;">10</td> <td style="border: 1px solid black; padding: 2px;">9</td> <td style="border: 1px solid black; padding: 2px;">8</td> </tr> <tr> <td style="border: none;">└──┘</td> <td style="border: none;">└──┘</td> <td style="border: none;">└──┘</td> <td style="border: none;">└──┘</td> <td style="border: none;">└──┘</td> <td style="border: none;">└──┘</td> <td style="border: none;">└──┘</td> <td style="border: none;">└──┘</td> </tr> <tr> <td style="border: none;">└──┘</td> <td style="border: none;">└──┘</td> <td style="border: none;">└──┘</td> <td style="border: none;">└──┘</td> <td style="border: none;">└──┘</td> <td style="border: none;">└──┘</td> <td style="border: none;">└──┘</td> <td style="border: none;">└──┘</td> </tr> </table> <p style="margin-left: 100px;">AI1电压 (V) AI2电压 (V) 计数值 长度值 PID设定 PID反馈 PULSE输入脉冲频率 (Hz) 速度显示</p> <p style="text-align: center;">如果要在运行中显示以上各参数，则将其相对应的位设置为1，再将此二进制数转为十进制后设于F7-13。</p> </div>	7	6	5	4	3	2	1	0	└──┘	└──┘	└──┘	└──┘	└──┘	└──┘	└──┘	└──┘	└──┘	└──┘	└──┘	└──┘	└──┘	└──┘	└──┘	└──┘	15	14	13	12	11	10	9	8	└──┘	└──┘	└──┘	└──┘	└──┘	└──┘	└──┘	└──┘	└──┘	└──┘	└──┘	└──┘	└──┘	└──┘	└──┘	└──┘
7	6	5	4	3	2	1	0																																												
└──┘	└──┘	└──┘	└──┘	└──┘	└──┘	└──┘	└──┘																																												
└──┘	└──┘	└──┘	└──┘	└──┘	└──┘	└──┘	└──┘																																												
15	14	13	12	11	10	9	8																																												
└──┘	└──┘	└──┘	└──┘	└──┘	└──┘	└──┘	└──┘																																												
└──┘	└──┘	└──┘	└──┘	└──┘	└──┘	└──┘	└──┘																																												

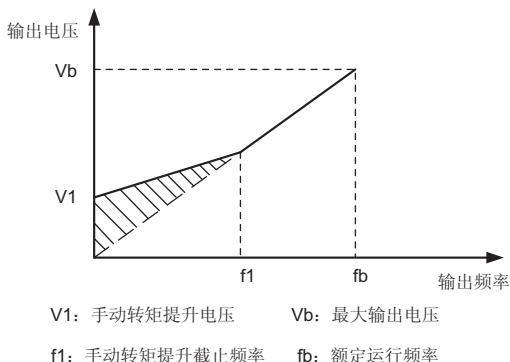


图5-34 手动转矩提升示意图

使用“自动转矩提升”或者“转差补偿”功能之前，请先执行电机参数调谐，才能保证控制效果。

5.15 变频器输出电流（转矩）限制

在加速、恒速、减速过程中，如果电流超过过流失速电流点（130%），过流失速将起作用，电流超过过流失速点时，输出频率开始降低，直到电流回到过流失速点以下后，频率才开始向上加速到目标频率，实际加速时间自动拉长，如果实际加速时间不能满足要求，可以适当增加“F1-21过流失速动作电流”。

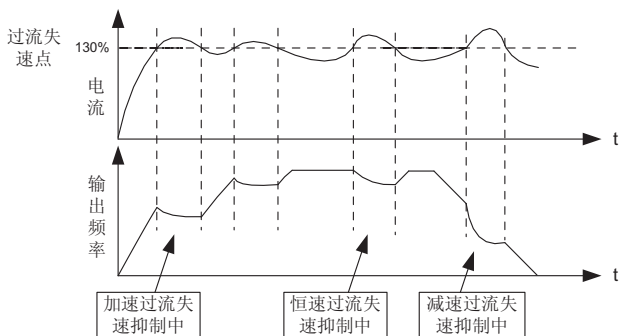


图5-35 过流失速动作示意图

功能码	功能定义	出厂值	设定范围	参数说明
F1-21	过流失速动作电流	130%	50%~200%	启动过流失速抑制动作的电流
F1-22	过流失速抑制使能	1	0~1	0无效、1有效
F1-23	过流失速抑制增益	20	0~100	如果电流超过过流失速电流点过流失速抑制将起作用，实际加速时间自动拉长
F1-24	倍速过流失速动作电流补偿系数	0	50%~200%	降低高速过流失速动作电流，补偿系数为0时，弱磁区动作电流对应F1-21

在高频区域，电机驱动电流较小，相对于额定频率以下，同样的失速电流，电机的速度跌落很大，为了改善电机的运行特性，可以降低额定频率以上的失速动作电流，在一些离心机等运行频率较高，要求几倍弱磁且负载惯量较大的场合，这种方法对加速性能有很好的效果。

超过额定频率的过流失速动作电流 = $(fn/fs) \times k \times \text{LimitCur}$;

fs为运行频率,fn为电机额定频率,k为F1-24“倍速过流失速动作电流补偿系数”，LimitCur为F1-21“过流失速动作电流”；

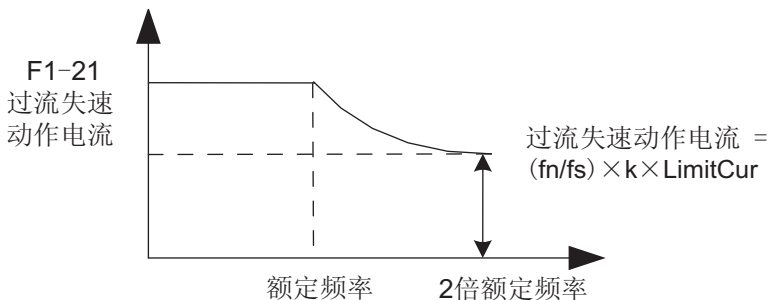


图5-36 倍速过流失速动作示意图

备注：

- 过流失速动作电流130% 表示变频器P型机额定电流（根据型机来算）的1.3倍；
- 大功率电机，载波频率在4kHz以下，由于脉动电流的增加导致逐波限流响应应先于过流失速防止动作启动，而产生转矩不足，这种情况下，请降低过流失速防止动作电流。

5.16 变频器母线电压限制（以及制动电阻开通电压设定）

如果母线电压超过过压失速点(380V等级145%: 760V)，表示机电系统已经处于发电状态（电机转速>输出频率），过压失速将起作用，调节输出频率（消耗掉回馈多余的电），实际减速时间将自动拉长，避免跳闸保护，如果实际减速时间不能满足要求，可以适当增加过励磁增益。

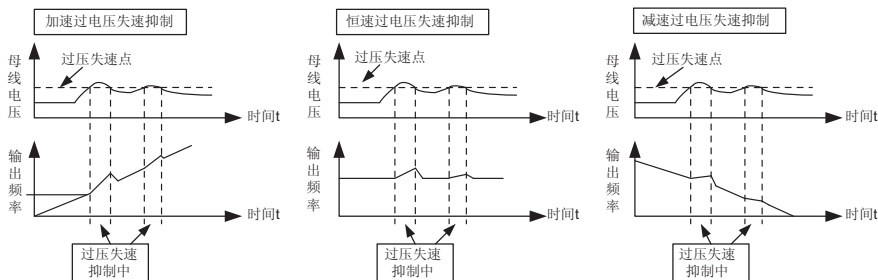


图5-37 过压失速动作示意图

功能码	功能定义	出厂值	设定范围	参数说明
F1-25	过压失速动作电压	145%	120~150%	145%对应（380V等级）760V/（220V等级）370V。
F1-26	过压失速使能	1	0~1	0无效、1有效，默认过压失速增益有效。
F1-27	过压失速频率增益	30	0~100	功能码同FB-03 增大F1-27会改善母线电压的控制效果，但是输出频率会产生波动，如果输出频率波动较大，可以适当减少F1-27。增大F1-28可以减少母线电压的超调量。
F1-28	过压失速电压增益	30	0~100	
F1-29	过压失速最大上升频率限制	5Hz	0~50Hz	过压抑制最大上升频率限制。

备注：

- 过压失速动作100% 对应变频器额定输入母线电压， $380V \times 1.414 = 537V$ ， $220V \times 1.4 = 311V$ 。
- 电机减速过程，属于动能消耗过程，消耗动能有两种方式，第一，发电回馈给电网。第二，通过增大变频器输出电流，以热能的形势把电机的动能在电机本体之中的定、转子电阻上消耗掉（也就是过励磁）或者加制动电阻把动能消耗到电阻上。
- 过励磁，当母线电压超过650V/350V（分别对应380V和220V电压等级）时，变频器会自动加大输出电压，让电机回馈到母线上的能量在电机本体上通过定子与转子电阻以热能的形势消耗掉，从而加快减速过程，减少因过压抑制动作而自动延长的减速时间。

功能码	功能定义	出厂值	设定范围	参数说明
F1-14	过励磁增益	60	0~200	默认有过励磁功能，设为0时无效
F4-15	制动管使用率	100%	0~100%	对变频器内部制动管使用率，调整为100%时，制动效果最好，0%对应不开通制动管
F5-48	制动管开通电压点	690V(380V 机型) 350V(220V 机型)	320V~850V	机器内部根据机型自动限制了开通电压范围。

备注：

- 减速时间满足要求的情况下，请尽量减小过励磁，以保证电机本体在减速时不要产生过多的热能。
- 大功率电机当过励磁增益设定大于60，减速过程可能会发生电流振荡，如果发生振荡请适当减少“F1-28过压失速电压增益”参数值。
- 如果接有制动电阻时，请关闭过励磁增益，避免发生减速过电流或过载问题。
- 使用制动电阻或加装制动单元或者使用能量回馈单元时请注意：
- 请设定 F1-14 “过励磁增益”值为“0”，如果不为“0”有可能引起运行中电流过大问题。
- 请设定 F1-26 “过压失速使能”值为“0”，如果不为“0”有可能引起减速时间延长问题。

5.17 瞬时停电连续运行（瞬停不停）

如下图所示：当母线电压下降到“瞬停不停动作判断电压”以下时，瞬停不停过程生效，变频器输出频率自动下降，让电机处于发电状态，瞬停不停功能能让回馈到母线电压的电能，使母线电压维持在“瞬停不停动作判断电压”左右，让系统正常减速到0Hz。

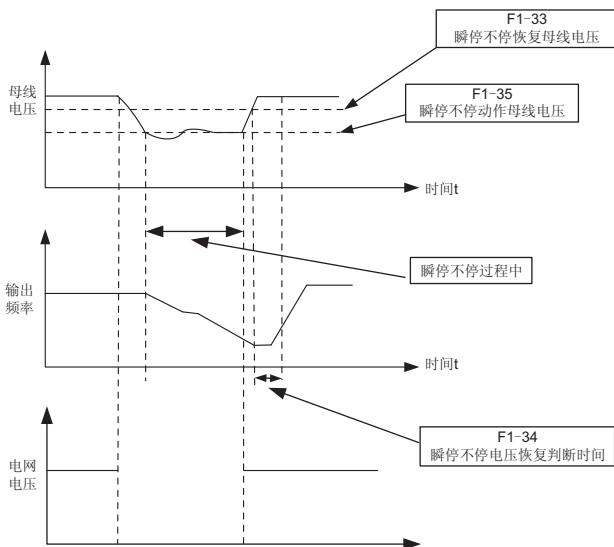


图5-38 瞬停不停过程示意图

功能码	功能定义	出厂值	设定范围	参数说明
F1-30	瞬停不停模式	0	0~2	0: 无效 1: 母线电压恒定控制 2: 减速停机
F1-31	瞬停不停增益	40	0~100	
F1-32	瞬停不停积分系数	30	0~100	
F1-33	瞬停不停恢复母线电压	85%	80%~120%	380V的变频器: 85%对应460V
F1-34	瞬停不停电压恢复判断时间	0.5S	0.01~100.00s	电压恢复正常判断时间
F1-35	瞬停不停动作母线电压	80%	60%~100%	380V的变频器: 80%对应435V
F1-36	瞬停不停动作减速时间	20.0S	0~300.0S	

备注:

- 母线电压恒定控制时, 当电网恢复供电时, 变频器输出频率继续运行到目标频率, 减速停机模式时, 当电网恢复供电时, 变频器继续减速到0Hz停机直到变频器再次发出启动命令。
- 瞬停不停的目的是保证当电网供电不正常时, 电机可以正常减速停机, 以便让电网恢复正常供电后, 电机可以马上启动, 而不会因为电机在电网供电不正常时突然欠压故障而自由停车, 在大惯量系统, 电机自由停车要花很长时间, 当电网供电正常后, 由于电机仍在高速转动, 这时启动电机很容易使变频器产生过载或过流故障。

5.18 转速跟踪再启动

转速跟踪应用的行业: 风机、冲床等, 转速跟踪过程如下图所示, 搜索过程变频器输出频率 \geq 电机转速。转速跟踪过程可以控制在1-4秒内完成。

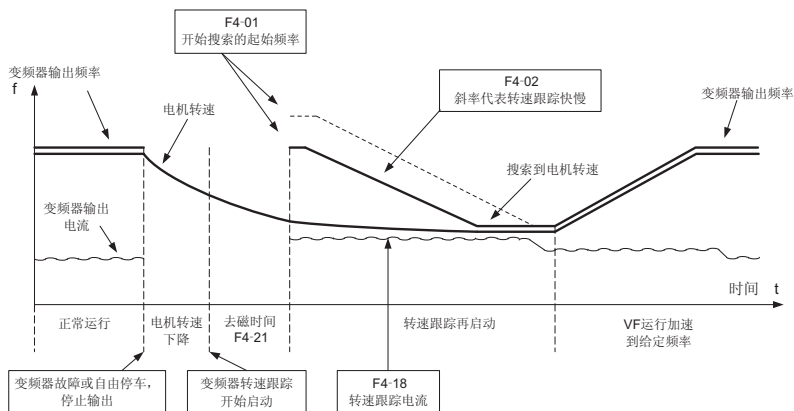


图5-39 转速跟踪再启动

功能码	功能定义	出厂值	设定范围	参数说明
F4-01	转速跟踪模式	0	0~2	0从停机频率开始跟踪 1从工频开始跟踪（工频切换变频使用） 2从最大频率开始跟踪
F4-02	转速跟踪快慢	40/30/20	10~100	越大转速跟踪过程速度越快，功率越大搜索速度越慢
F4-18	转速跟踪电流大小	100%/60%	30%~200%	18.5kW及以上60%； 18.5kW及以下100%； 此参数可以限定转速跟踪过程电流的大小
F4-21	去磁时间	1S/2S/3S/4S	0.00~5.00S	变频器功率越大，时间越长； 如果转速跟踪刚一启动时发生了过流， 请适当增加此参数。

备注：

- 转速跟踪时，如果电机轻载或惯量小，在搜索过程电机转速可能会被拉到比停机前转速更高的速度后再减速到目标频率。处理方法：可以适当的减小“转速跟踪电流F4-18”来减小转速搜索过程中的输出转矩。

5.19 转差补偿

功能码	功能定义	出厂值	设定范围	参数说明
F1-20	电机额定转速	1460rpm	10~60000 rpm	电机额定转速
F1-38	转差补偿时间常数	0.5	0.1~10.0S	转差补偿的响应时间值设定得越小响应速度越快，但负载惯量越大越容易发生再生过电压故障。
F1-13	转差补偿增益	0%	0~200%	控制转差补偿量的大小。 推荐设定值100%

当电机加载运行时，电机实际转速会低于给定频率，这时可以设定转差补偿增益，补偿电机带载后形成的稳态转跌落。

例如：

- 额定频率50Hz、额定转速1460rpm的电机，变频器给定频率50Hz时，如果电机空载，电机实际转速在1498rpm左右，如果电机加上额定负载，电机转速会跌落到1460转左右，此时加入转差补偿100%（转差补偿增益）就可以把电机转速补偿到1496转左右，当然空载时即使转差补偿增益设定成100%，电机也只会有的微小的转速补偿，变频器会根据电机负载大小自动补偿电机转速，保证电机的稳速精度。

备注：

- 在使用转差补偿之前，请设定好电机额定转速、额定电流、额定功率。
- 使用前请进行静态参数调谐。
- 转差补偿增益在100%上下调整。

5.20 电机参数静态调谐

功能码	功能定义	出厂值	设定范围	参数说明
F1-18	调谐选择	0	0	无操作即禁止调谐
			1	静态调谐自动检测出电机的定子电阻
F1-16	定子电阻	机型确定	0.001 Ω~65.535 Ω	—

- 提示：进行调谐前，必须设置正确的电机参数（F1-00~F1-03）。
- 动作说明：设置该功能码为1，并按RUN键确认后，变频器将进行（静止）调谐。
- 调谐操作说明：将命令源（F0-00）选择为操作面板命令通道；设置正确的电机参数（F1-00~F1-03）；将该功能码设为1，然后按ENTER键，此时显示“TUNE”并闪烁，然后按RUN键开始进行参数调谐，此时显示“TUNE”但不闪烁。当调谐结束后，显示回到停机状态界面。在调谐过程中可以按STOP键中止调谐。当调谐完成后，该功能码的值自动恢复为0。
- 说明：调谐只能在键盘控制模式下有效。

5.21 辅助功能

5.21.1 跳频

功能码	功能定义	出厂值	设定范围
F5-06	跳跃频率	0.00Hz	0.00Hz~最大频率（F0-04）
F5-07	跳跃频率幅值	0.00Hz	0.00Hz~最大频率（F0-04）
F5-41	跳跃频率处理模式	0	0：加减速中不处理 1：加减速中处理

通过设置跳跃频率，使变频器避开负载的机械共振点。

变频器不能在跳跃频率范围内的频率点运行，如果设定频率在跳跃频率范围内时，则实际运行频率将会在跳跃频率的边界点运行，如图5-39所示。本变频器可设置一个跳跃频率点，如果将跳跃幅度设为0，则此功能将不起作用。

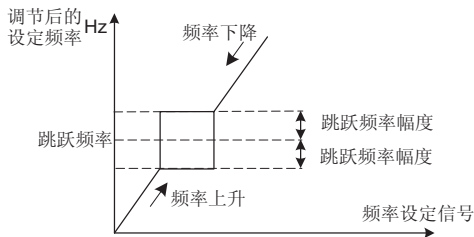


图5-40 跳跃频率示意图

5.21.2 正反转死区时间及禁止反转

功能码	功能定义	出厂值	设定范围	参数说明
F5-08	正反转死区时间	0.00s	0.0s~100.0s	-
F5-09	反转控制	0	0: 允许反转 1: 禁止反转	允许反转: 可由键盘、端子或通讯对变频器进行反转控制。 禁止反转: 在键盘、端子或通讯控制时, 反转控制功能都无效

变频器由正转过渡到反转, 或由反转过渡到正转的过程中, 在输出零频处的过渡时间。死区时间如图5-40所示:

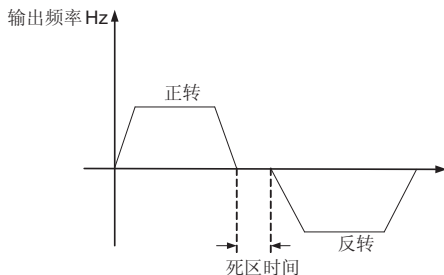


图5-41 正反转死区时间示意图

注意: 反转控制禁止对点动运行也有效。

5.21.3 设定运行时间及动作

功能码	功能定义	出厂值	设定范围	参数说明
F5-12	设定运行时间	0h	0h~65535h	当变频器累计运行时间(F7-12)到达设定运行时间时, 数字输出端子DO输出运行时间到达指示信号, 详见F3组DO输出端子“运行时间到达”功能说明。
F5-13	运行时间到达动作选择	0	0: 继续运行 1: 停机	设定累计运行时间(F7-12)到达设定运行时间(F5-12)时变频器的动作。
F7-12	累计运行时间	—	0h~65535h	累计运行时间无法恢复出厂值, 可通过清除记录信息来清零, 详见FP-01功能码说明

如果累计运行时间达到设定运行时间, 并且运行时间到达动作(F5-13)选择为“停机”, 变频器将报ERR26故障, 提示运行时间到达, 变频器无法启动运行。该故障无法手动复位, 只有按下面三种方式的任何一种设置后, 才可以手动复位故障。

第五章 参数说明

- 1) 改运行时间到达动作选择 (F5-13) 为“继续运行”。
- 2) 将设定运行时间 (F5-12) 设为0h,取消定时功能。
- 3) 将设定运行时间 (F5-12) 设为比累积运行时间 (F7-12) 大的定时时间值。这将会继续定时。

注意:

- 如果不需要定时运行, 请将该参数值设为“继续运行”

5.21.4 上电时间

功能码	功能定义	出厂值	设定范围	参数说明
F5-43	上电时间 (秒)	0	0s~3599s	累计上电时间 = F5-44 (小时) + F5-43 (秒)
F5-44	上电时间 (时)	0	0h~65535h	

5.21.5 风扇控制、启动命令保护

功能码	功能定义	出厂值	设定范围	参数说明
F5-38	散热风扇控制	0	0: 电机运行时散热风扇运转 1: 上电后散热风扇一直运转	
F5-14	启动保护选择	0	0: 无效 1: 有效	用于提高安全保护系数

“启动保护选择”用于提高安全保护系数, 如果设置为1, 有两个作用: 变频器上电时运行命令即存在, 必须先将运行命令撤除才能消除运行保护状态。若变频器故障复位时运行命令仍存在, 必须先将运行命令撤除才能消除运行保护状态。这样可以防止电机在不知情的情况下自动运行, 造成危险。

5.21.6 外部抱闸控制

功能码	功能定义	出厂值	设定范围	参数说明
F5-39	外部抱闸启动频率	0.00Hz	0.00Hz~最大频率	停机时, 运行频率低于F5-39(报闸启动频率), 报闸信号有效; 经过外部报闸时间 (F5-40) 后, 报闸信号变为无效。 启动时, 报闸信号无效。
F5-40	外部抱闸时间	0.0s	0.0s~3600.0s	

该组功能码需与F3组 (输出端子) 功能码配合使用, 选择“外部抱闸信号”输出。

5.21.7 频率检测到达及动作

功能码	功能定义	出厂值	设定范围	参数说明
F5-15	频率检测值 (FDT 电平)	50.00Hz	0.00Hz~最大频率 (F0-04)	用于设定输出频率的检测值和输出动作解除的滞后值
F5-16	频率检测滞后值 (FDT滞后)	5.0%	0.0%~100.0% (FDT 电平)	
F5-17	频率到达检出幅值	0.0%	0.00~100% (最大频率F0-04)	变频器的输出频率达到设定频率值时, 此参数可调整其检测幅值

第五章 参数说明

该组功能码需与F3组（输出端子）功能码配合使用，选择“频率检测FDT到达”输出。

当变频器运行输出频率到达FDT（F5-15）时，DO或继电器输出频率检测到达信号，直到输出频率下降低于FDT电平的某一频率（FDT电平-F5-15 F5-16）时才封锁输出，如图 5-41 所示。

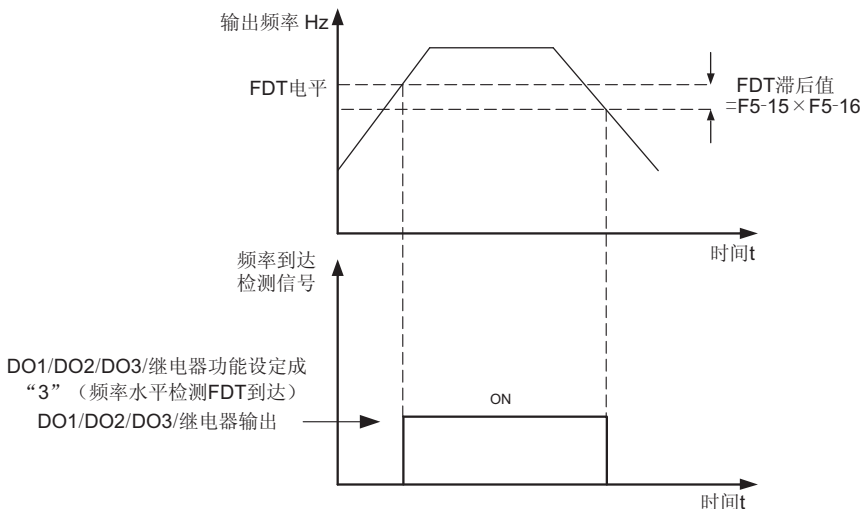


图5-42 FDT电平检测示意图

该参数是对F3组DO输出的4号功能（频率到达）的补充说明。变频器的输出频率达到设定频率值时，此参数可调整其检测幅值。当变频器的输出频率在设定频率的正负幅值检出宽度内，输出ON信号，如图5-42所示：

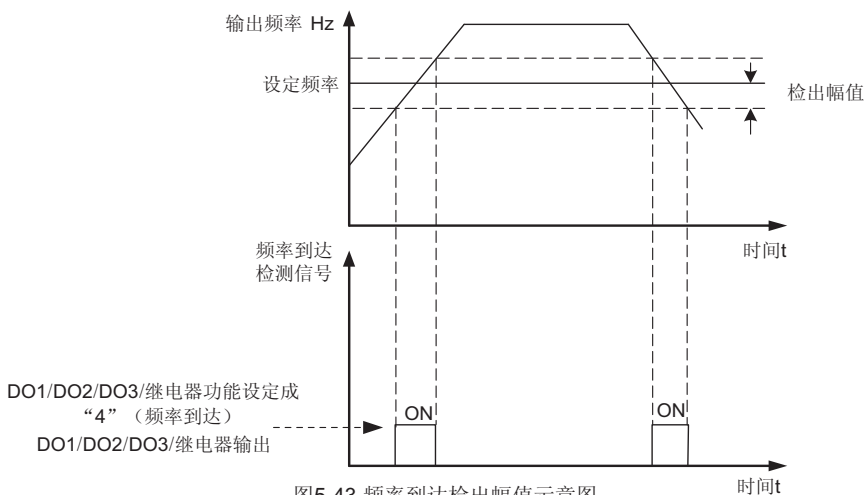


图5-43 频率到达检出幅值示意图

5.21.8操作面板按键功能设定

功能码	功能定义	出厂值	设定范围
F0-14	运行时频率UP/ DOWN基准	50.00Hz	0.00Hz~最大频率 (F0-04)
F7-15	MF.K键功能选择	0	0: MF.K键功能无效; 1: 操作面板命令通道与远程命令通道 (端子命令通道或串行口通讯命令通道) 切换; 2: 正反转切换; 3: 正转点动;
F7-16	STOP/RES键功能	0	0: 仅在键盘控制方式时, STOP/RES键停机功能有效; 1: 无论在何种控制方式下, STOP/RES键停机功能均有效 (包括点动);

1) 功能MF.K键的功能说明:

0: 无功能

1: 操作面板命令通道与远程命令通道——当功能码F0-00 (命令源选择) 设定为“端子命令通道” (或“串行口通讯控制通道”) 时, 通过MF.K键实现“端子命令通道” (或“串行口通讯控制通道”) 与“操作面板命令通道”之间的切换。

2: 正反转切换——通过键盘MF.K键切换电机运转的方向, 仅在命令源为“操作面板命令”通道时有效。

3: 正转点动——通过键盘MF.K键实现正转点动 (FJOG) 操作。

注意:

- MF.K键的切换功能 (通道切换、正反转切换) 在停机和运行状态下均可切换。如果DI端子设定了“键盘命令源切换”或“端子命令源切换”功能有效, 则MF.K的“操作面板命令通道与远程命令通道切换”功能失效。

2) STOP/RES键功能说明

0: 仅在键盘控制方式下, STOP/RES键停机功能有效; 只有命令源 (F0-00) 设定为“操作面板命令通道”时, STOP停机功能有效, 端子和串行通讯控制方式无效。

1: 无论在何种控制方式下, STOP/RES键停机功能都有效: 命令源 (F0-00) 在“操作面板命令通道”、“端子命令通道”或“串行口通讯命令通道”方式下, STOP停机功能均有效包括点动。

注意:

- STOP/RES键的故障复位功能在任何控制方式下都有效。

5.21.9计用电量、发电量功能

功能码	功能定义	出厂值	设定范围	参数说明
F7-21	用电量高4位	0000	0000 000.0 ~9999 999.9度	0000 000.0高4位F7-21表示, 低4位F7-21表示
F7-22	用电量低4位	000.0		
F7-23	发电量高4位	0000	0000 000.0 ~9999 999.9度	0000 000.0高4位F7-23表示, 低4位F7-24表示
F7-24	发电量低4位	000.0		
F7-25	用电量与发电量计数清0	0	0/1/2	设成1, 用电量计数清0 设成2, 发电量计数清0

5.22 休眠与唤醒、负载速度显示

5.22.1 休眠与唤醒

功能码	功能定义	出厂值	设定范围	参数说明
F5-21	唤醒频率	0.00Hz	休眠频率 (F5-23) ~ 最大频率 (F0-04)	该功能可以实现休眠和唤醒功能
F5-22	唤醒延迟时间	0.0s	0.0s ~ 6500.0s	
F5-23	休眠频率	0.00Hz	0.00Hz ~ 唤醒频率 (F5-21)	
F5-24	休眠延迟时间	0.0s	0.0s ~ 6500.0s	

唤醒与休眠功能在供水行业应用较为广泛。

有运行命令后，若处于休眠状态，当“设定频率” \geq F5-21（唤醒频率）时，经过时间 F5-22（唤醒延迟时间）之后，变频器开始启动；运行中，当设定频率 \leq F5-23（休眠频率）时，经过时间 F5-24（休眠延迟时间）之后，变频器进入休眠状态，停机，设定 F5-21（唤醒频率）和 F5-23（休眠频率）都为 0，表示休眠和唤醒无效。

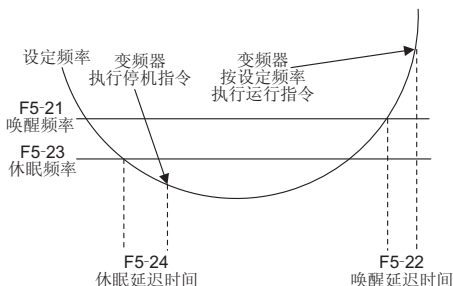


图5-44 休眠与唤醒延迟时间

注意：

- 在使用休眠功能时，若频率源使用PID，请注意功能码 F6-10（PID 运算模式）选择停机时是否运算。

5.22.2 负载速度显示

功能码	功能定义	出厂值	设定范围	参数说明
F7-10	负载速度显示系数	1.0000	0.0001 ~ 6.5000	负载速度显示系数和负载速度显示小数点位置用于将负载速度与变频器输出频率线性对应显示。负载速度计算按变频器输出频率的无小数点值计算。
F7-11	负载速度显示小数点位置	1	0: 0位小数 1: 1位小数 2: 2位小数 3: 3位小数	

负载速度显示系数：用于变频器的输出频率和负载速度线性对应。

负载速度显示小数点位置：用于设定负载速度的小数位数。

● 例如：

目前变频器输出频率为 50.00Hz，负载速度与变频器输出的线性关系为 1.5: 1，则 F7-10 设置为 1.5000，此时 $1.5 \times 5000 = 7500$ ，如果负载速度显示小数点位置设为 0，则负载速度为 7500；如果负载速度显示小数点位置为 1，则负载速度为 750.0，依此类推。

5.23 摆频、定长和计数

5.23.1 摆频

摆频功能适用于纺织、化纤等行业及需要横动、卷绕功能的场合。

摆频功能是指变频器输出频率以设定频率（频率指令由F0-01选择）为中心进行上下摆动，运行频率在时间轴的轨迹如图5-44所示。其中摆动幅度由F7-00和F7-01设定，当F7-01设为0时，即摆幅为0，或者F7-03设为0时，即摆频周期为0，摆频将不起作用。

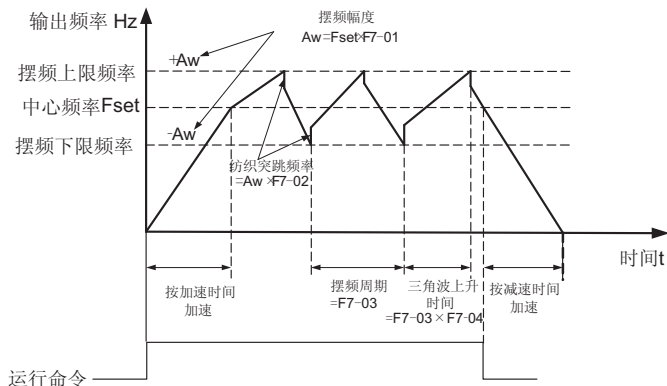


图5-45 摆频运行示意图

功能码	功能定义	出厂值	设定范围	参数说明
F7-00	摆幅设定方式	0	0	相对于中心频率（F0-03频率源选择）：为变摆幅系统，摆幅随中心频率（设定频率）的变化而变化
			1	相对于最大频率（F0-04最大输出频率）：为定摆幅系统，摆幅按最大频率值计算，为固定值
F7-01	摆频幅度	0.0%	0.0%~100.0%	摆幅相对于中心频率（变摆幅，选择F7-00=0）： 摆幅 $AW = \text{频率源}F0-01 \text{ 设定} \times \text{摆幅幅度}F7-01$ 。 摆幅相对于最大频率（定摆幅，选择F7-00=1）： 摆幅 $AW = \text{最大频率}F0-04 \times \text{摆幅幅度}F7-01$ 。
F7-02	突跳频率幅度	0.0%	0.0%~50.0%	摆频运行时，突跳频率为相对摆幅的值：突跳频率 = 摆幅 $AW \times \text{突跳频率幅度}F7-02$ 。 如选择摆幅相对于中心频率（变摆幅，选择F7-00=0），突跳频率是变化值。 如选择摆幅相对于最大频率（定摆幅，选择F7-00=1），突跳频率是固定值。
F7-03	摆频周期	10.0s	0.0s~3000.0s	摆频上升和下降的一个完整周期的时间值
F7-04	三角波上升时间系数	50.0%	0.1%~100.0%	三角波上升和下降运行时间参看图5-45说明，三角波上升运行时间 = 摆频周期F7-03 \times 三角波上升时间系数F7-04(单位：s)三角波下降运行时间 = 摆频周期F7-03 \times (1 - 三角波上升时间系数F7-04)(单位：s)

摆频周期：定义摆频上升和下降的一个完整周期的时间值。

注意：

- 当变频器在摆频运行时，如果中心频率发生改变，则停止摆频，直到变频器从当前中心频率运行到修改后的中心频率时，才开始摆频。

5.23.2 定长与计数

功能码	功能定义	出厂值	设定范围	参数说明
F7-05	设定长度	1000m	0m~65535m	长度通过输入端子DI输入的脉冲信号计算
F7-06	当前长度	0m	0m~65535m	用于存储长度计算值
F7-07	每米脉冲数	100.0	0.1~6553.5	
F7-08	设定计数值	1000	1~65535	
F7-09	指定计数值	1000	1~65535	

设定长度、当前长度、每米脉冲数三个参数主要用于定长控制。

长度通过输入端子DI输入的脉冲信号计算，需将相应的输入端子设为长度计数输入，一般在脉冲频率较高时，需要用DI5端子输入。“当前长度”（F7-06）用于存储长度计算值，长度计算前，可修改该参数值作为长度计算初始值，当前长度计算在该初始值上增加，并且计算得到的当前长度值掉电存储。

$$\text{“当前长度”} = \text{“长度计算初始值”} + \text{“长度计数输入脉冲数/每米脉冲数”}$$

若“当前长度”（F7-06）超过“设定长度”（F7-05）时，通过数字输出端子DO端子输出“长度到达”信号。可设置外部输入端子DI为“长度计数复位”功能进行长度复位操作。

注意：

- 当前长度值，可通过停机或运行显示参数实时查看，详见F7-13、F7-14功能码说明。
- 计数值通过对DI端子中的“计数器输入”端子输入脉冲信号计数（一个脉冲记一个数）。当计数到达时，通过DO输出端子输出计数值到达信号，并且计数器计数值掉电存储。
- 当计数值到达设定计数值时，开关量输出端子输出设定计数值到达信号，计数器继续计数。可设置DI端子为“计数器复位”功能进行计数器复位操作。

计数功能说明如图5-45所示：

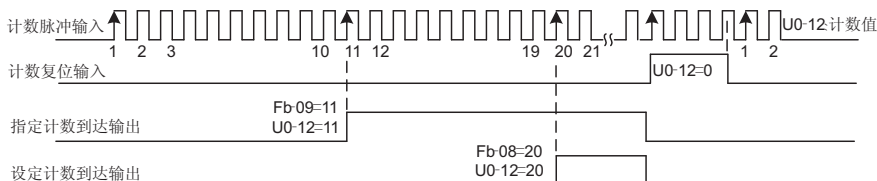


图5-46 设定计数值给定和指定计数值给定示意图

- 注意：指定计数值（F7-09）设置不应大于设定计数值（F7-08）。

当前计数器计数值，可通过停机或运行显示参数实时查看，详见F7-13、F7-14功能码说明。

变频器带有定长控制功能，长度脉冲通过DI（DI功能选择为25）端子采集，端子采样的脉冲个数与每米脉冲数F7-07相除，可计算得到实际长度F7-06。当实际长度大于或等于设定长度F7-05时，多功能数字DO输出“长度到达”ON信号。

第五章 参数说明

定长控制过程中，可以通过多功能DI端子，进行长度复位操作（DI功能选择为26），具体设置如下图所示。

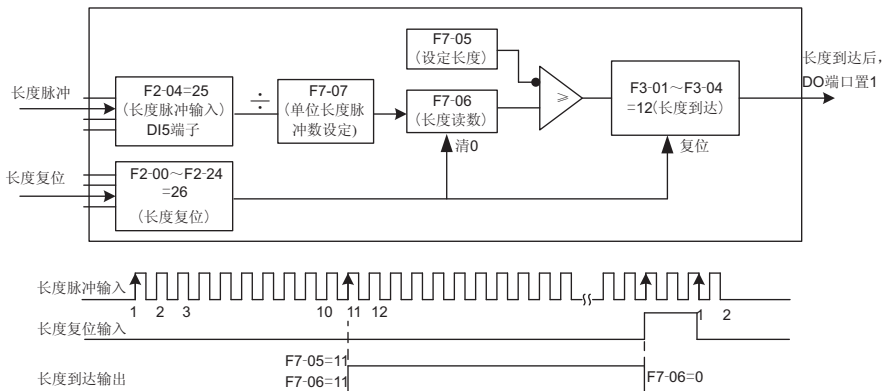


图5-47 定长控制模式功能码设置

注意：

- 定长控制模式下不能识别方向，只能根据脉冲个数计算长度；
- 只能使用DI5端子作为“长度计数输入”端子；
- 将长度到达的DO输出信号反馈到变频器停机输入端子，可做成自动停机系统；

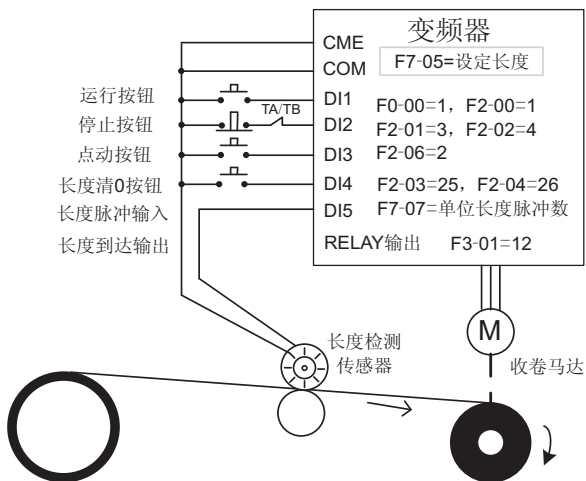


图5-48 定长控制功能常见应用举例

计数值需要通过DI（DI功能选择为23）端子采集，当计数值到达设定计数值F7-08时，多功能数字DO输出“设定计数值到达”ON信号，随后计数器停止计数。

当计数值到达指定计数值F7-09时，多功能数字DO输出“指定计数值到达”ON信号，此时计数器继续计数，直到“设定计数值”时计数器才停止。

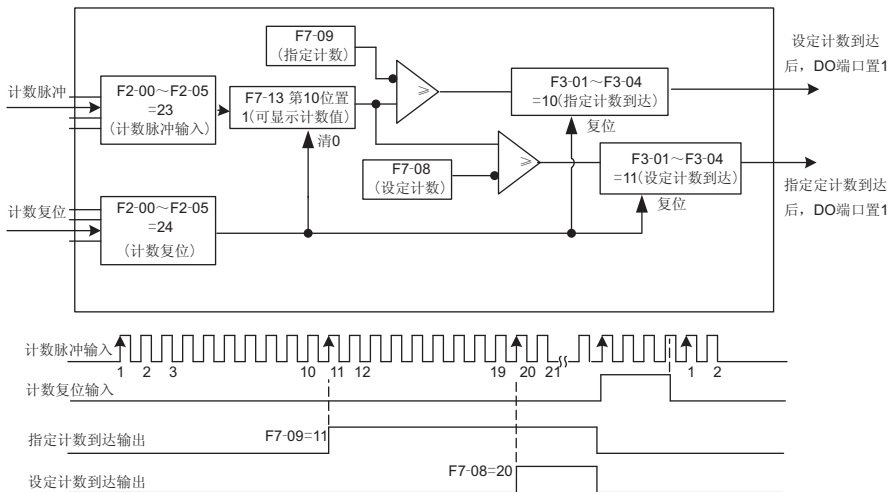


图5-49 计数模式功能码设置

注意:

- 指定计数值F7-09不应大于设定计数值F7-08;
- 在脉冲频率较高时, 必须使用DI5端口;
- 在脉冲频率较高时, 必须使用DI5端口;
- “设定计数到达”与“指定计数到达”的DO端口不能重复使用。
- 在变频器RUN/STOP状态下, 计数器都会一直计数, 直到“设定计数值”时才停止计数。
- 计数值可以掉电保持。
- 将计数到达DO输出信号反馈到变频器停机输入端子, 可做成自动停机系统。

5.24 变频器故障记录

功能码	功能定义	出厂值	设定范围	参数说明
FB-20	第一次故障类型	0	0~41	故障代码含义请参考下表
FB-21	第二次故障类型			
FB-22	第三次(最近一次)故障类型			
FB-23	故障时频率	0	故障时频率	显示最近一次故障时的频率
FB-24	故障时电流	0	故障时电流	显示最近一次故障时的电流
FB-25	故障时母线电压	0	故障时母线电压	显示最近一次故障时母线电压
FB-26	故障时输入端子状态	-	-	显示最近一次故障时所有数字输入端子的状态
FB-27	故障时输出端子状态	-	-	显示最近一次故障时所有数字输出端子的状态

第五章 参数说明

记录变频器最近的三次故障类型：0为无故障，1~41为ERR01~ERR41。

“故障时输入端子状态”显示最近一次故障时所有数字输入端子的状态，顺序为：

BIT9	BIT8	BIT7	BIT6	BIT5	BIT4	BIT3	BIT2	BIT1	BIT0
DI9	DI8	DI7	DI8	DI6	DI5	DI4	DI3	DI2	DI1

按照每位状态转化为对应的十进制显示，当输入端子为ON时，其相应为1，OFF则为0。

“故障时输出端子状态”显示最近一次故障时所有数字输出端子的状态，顺序为：

BIT4	BIT3	BIT2	BIT1	BIT0
DO2	DO1	REL2	REL1	FMP

按照每位状态转化为对应的十进制显示，当输出端子为ON时，其相应为1，OFF则为0。

表5-24 故障代码表

0: 无故障	11: 电机过载 (ERR11)	22: 保留 (ERR22)
1: 保留	12: 输入缺相 (ERR12)	23: 电机对地短路故障 (ERR23)
2: 加速过电流 (ERR02)	13: 输出缺相 (ERR13)	24: 保留 (ERR24)
3: 减速过电流 (ERR03)	14: 模块过热 (ERR14)	25: 保留 (ERR25)
4: 恒速过电流 (ERR04)	15: 外部故障 (ERR15)	26: 运行时间到达 (ERR26)
5: 加速过电压 (ERR05)	16: 通讯超时故障 (ERR16)	31: 软件过流故障 (ERR31)
6: 减速过电压 (ERR06)	17: 接触器吸合故障 (ERR17)	40: 快速限流超时故障 (ERR40)
7: 恒速过电压 (ERR07)	18: 电流检测故障 (ERR18)	41: 切换电机故障 (ERR41)
8: 缓冲电阻过载故障 (ERR08)	19: 电机调谐故障 (ERR19)	
9: 欠压故障 (ERR09)	20: 保留 (ERR20)	
10: 变频器过载 (ERR10)	21: EEPROM读写故障 (ERR21)	

5.25 零漂检测、AI校正、欠压点设定

功能码	功能定义	出厂值	设定范围	参数说明
FB-29	零电流检测水平	5.0%	0.0%~300.0% 100.0%对应电机 额定电流	当电机运行时，若电机电流低于FB-29，且持续时间达到FB-30，则DO输出“检测到零电流”（DO-18）
FB-30	零电流检测延迟时间	0.10s	0.01s~600.00s	
FB-28	欠压点选择	100.0%	60.0%~140.0%	该功能用于某些需要更改欠压点的场合 三相：100.0%对应母线电压350.0V 两相：100.0%对应母线电压200.0V

功能码	功能定义	出厂值	设定范围	参数说明
FD-00	AI1实测电压1	机型确定	0.50 V~4.00V	现场对AI输入绝对精度有较高要求时可使用该组功能码对AI校正。 校准方法： 1. 恢复到出厂值，手动修改或恢复变频器出厂设置； 2. 给定变频器AI1输入电压2V左右，记录实测电压(万用表测)与采样电压(变频显示值)； 3. 给定变频器AI1输入电压8V左右，记录实测电压(万用表测)与采样电压(变频显示值)； 4. 将记录的数据输入到FD-00~FD-03。至此校准完成，可检查实际输入电压与变频器显示值是否相同。AI2校正方法相同。
FD-01	AI1采样电压1	机型确定	0.50 V~4.00V	
FD-02	AI1实测电压2	机型确定	6.00V~9.99V	
FD-03	AI1采样电压2	机型确定	6.00V~9.99V	
FD-04	AI2实测电压1	机型确定	0.50V~4.00V	
FD-05	AI2采样电压1	机型确定	0.50V~4.00V	
FD-06	AI2实测电压2	机型确定	6.00V~9.99V	
FD-07	AI2采样电压2	机型确定	6.00V~9.99V	

5.26 第二电机参数

功能码	功能定义	出厂值	设定范围	参数说明
FC-00	额定功率	机型确定	0.2kW~1000.0kW	-
FC-01	额定电压	机型确定	0V~480V	-
FC-02	额定电流	机型确定	0.1A~6553.5A	-
FC-03	额定频率	机型确定	0.00Hz~最大频率(F0-04)	-
FC-04	空载电流	机型确定	0.1A~6500.0A	-
FC-05	定子电阻	机型确定	0.001Ω ~ 65.535Ω	-
FC-06	转矩提升	1.0%	0.0% (自动)~30.0%	-
FC-07	转差补偿系数	0.0%	0.0%~200.0%	-
FC-08	振荡抑制增益	机型确定	0~100	-
FC-09	第2电机加减速时间选择	0	0~2	0: 与第1电机相同 1: 加减速时间1 2: 加减速时间2

该组功能码定义了第2电机参数，详细说明请参见F1-00~F1-03, F1-15, F1-16。

注意：

- 电机选择可通过DI端子功能32“第1电机和第2电机切换”来确定。
- 第2电机的V/F曲线默认为直线。
- FC-09“第2电机加减速时间选择”该功能码定义了第2电机的加减速时间选择：
 “0”：第2电机的加减速时间与第1电机相同。
 “1”：第2电机的加减速时间为加减速时间1，即F0-09（加速时间1），F0-10（减速时间1）。
 “2”：第2电机的加减速时间为加减速时间2，即F5-04（加速时间2），F5-05（减速时间2）。

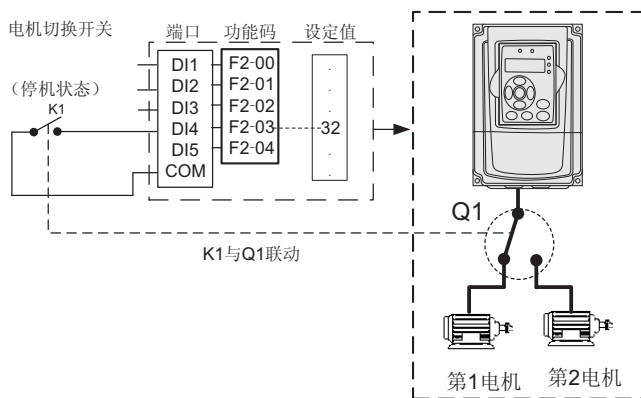


图5-50 第一电机第二电机切换示意图

变频器支持两组电机参数切换，第1电机参数由功能码F1-00~F1-03设定，第2电机参数由FC组功能码设定。可以通过数字输入端子定义功能32进行第1电机和第2电机的切换，切换过程如上图5-50所示：

- (1) DI端子命令有效时，切换为第2电机；
- (2) 停机切换K1有效，运行时切换报故障ERR41；
- (3) 请勿在运行时切换Q1，可能会产生短路故障烧坏变频器；

5.27 变频器参数恢复出厂、用户密码

功能码	功能定义	出厂值	设定范围	参数说明
FP-00	用户密码	0	0~65535	密码值
FP-01	参数初始化	0	0~3	0: 无操作 1: 恢复出厂设定值 2: 清除记录信息 3: 清零上电时间

(1) 密码设定功能用于禁止非授权人员查阅和修改参数。将该参数值设定为任意一个非零的数字，密码保护功能生效，如不需要密码，只要将该参数值设定为00000即可。当用户密码设置并生效后，再次进入参数设置状态时，如果用户密码不正确，不能查看和修改参数，只能查看运行显示参数和停机显示参数。请牢记所设置的用户密码，如果不慎误设或忘记请与厂家联系！

(2) FP-01设成1：变频器将对除以下参数之外的所有参数恢复出厂值：F1组电机参数（F1-00~F1-03、F1-15~F1-16）、累计运行时间F7-12、逆变模块温度FB-19、故障类型参数（FB-20~FB-27）、用户密码：FP-00。FP-01设成2：清除记录信息：将变频器故障记录（FB-20~FB-27）和累计运行时间（F7-12）置为0；FP-01设成3：清零上电时间：清零上电时间即F5-43、F5-44清零。

6

第六章

EMC (电磁兼容性)

第六章 EMC(电磁兼容性)

6.1 相关术语定义

- 1) 电磁兼容性EMC：电磁兼容性EMC (Electro Magnetic Compatibility) 是指电气和电子设备在电磁干扰的环境中正常工作的能力，以及对本地其他设备或系统释放电磁干扰，以免影响其他设备稳定实现其功能的能力。因此，EMC包括两个方面的要求：一方面是指设备在正常运行过程中对所在环境产生的电磁干扰不能超过一定的限值；另一方面是指器具对所在环境中存在的电磁干扰具有一定程度的抗扰度，即电磁敏感性。
- 2) 第一环境：第一环境包括民用设施。也包括不通过中间变压器直接连接到为民用建筑物供电的低压电网的设施。
- 3) 第二环境：第二环境包括除了直接连接到为民用建筑物供电的低压电网以外的设施。
- 4) C1类设备：电气传动系统的额定电源低于1000V，在第一环境中使用。
- 5) C2类设备：电气传动系统的额定电压低于1000V，不能是插入式设备或可移动式设备，在第一环境中使用时只能由专业人士进行安装和调试。
- 6) C3类设备：电气传动系统的额定电压低于1000V，适用于第二环境，不适用于第一环境。
- 7) C4类设备：电气传动系统的额定电压不低于1000V，或额定电流不小于400A，或者适用于第二环境的复杂系统中。

6.2 EMC标准介绍

6.2.1 EMC标准

变频器满足标准EN 61800-3：2004 C2类要求，适用于第一类环境和第二类环境。

6.2.2 安装环境EMC要求

安装有变频器的系统生产商负责系统符合欧洲EMC指令的要求，根据系统的应用环境，保证系统满足标准EN 61800-3：2004 C2类，C3类或C4类的要求。

安装有变频器的系统（机械或装置）也必须有CE标记，责任由最终组装系统的客户承担，请客户确认系统（机械及装置）是否符合欧洲指令，满足标准EN 61800-3：2004 C2要求。



警告

如果用于第一类环境中，变频器可能造成无线电干扰。除了本章所提到CE符合性要求以外，用户还要在必要时采取措施来防止干扰。

6.3 EMC外围配件安装选型指导

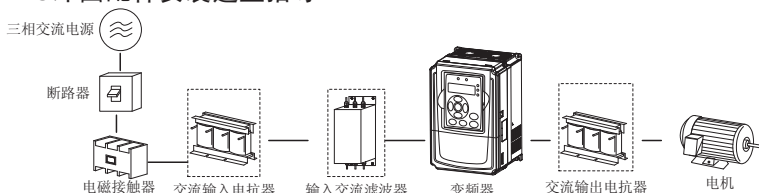


图6-1 EMC 外围配件安装示意图（虚线框所示）

6.3.1 电源输入端加装EMC输入滤波器

在变频器与电源中间加装外置EMC输入滤波器不仅可以抑制周围环境的电磁噪声对变频器的干扰，也可以防止变频器所产生的对周围设备的干扰。需要在输入端外接滤波器才能使变频器满足安装中的C2类水平。安装EMC输入滤波器需要注意：

第六章 EMC (电磁兼容性)

- 1) 使用滤波器时请严格按照额定值使用；由于滤波器属于I类电器，滤波器金属外壳地应该大面积与安装柜金属地接触良好，且要求具有良好导电连续性，否则将有触电危险及严重影响EMC效果。
- 2) 滤波器地必须与变频器PE端地接到同一公共地上，否则将严重影响EMC效果。
- 3) 滤波器尽量靠近变频器的电源输入端安装。

下表为变频器EMC输入滤波器推荐的型号，用户可根据不同要求任意选择。

表6-1 EMC输入滤波器推荐的型号

变频器型号	电源容量 kVA	额定输入电 流A	输入交流滤波器型号	输入交流滤波器型号
三相电源：380…480V，50/60Hz				
G0R7/P1R5T4	1.5	3.4	DL-5EBK5	FN 3258-7-44
G1R5/P2R2T4	3	5	DL-5EBK5	FN 3258-7-44
G2R2/P3R0T4	4	5.8	DL-10EBK5	FN 3258-7-44
G3R7/P5R5T4	5.9	10.5	DL-16EBK5	FN 3258-16-33
G5R5/P7R5T4	8.9	14.6	DL-16EBK5	FN 3258-16-33
G7R5/P011T4	11	20.5	DL-25EBK5	FN 3258-30-33
G011/P015T4	17	26	DL-35EBK5	FN 3258-30-33
G015/P018T4	21	35	DL-35EBK5	FN 3258-42-33
G018/P022T4	24	38.5	DL-50EBK5	FN 3258-42-33
G022/P030T4	30	46.5	DL-50EBK5	FN 3258-55-34
G030/P037T4	40	62	DL-65EBK5	FN 3258-75-34
G037/P045T4	57	76	DL-80EBK5	FN 3258-100-35
G045/P055T4	69	92	DL-100EBK5	FN 3258-100-35
G055/P075T4	85	113	DL-130EBK5	FN 3258-130-35
G075/P090T4	114	157	DL-160EBK5	FN 3258-180-40
G090/P110T4	134	180	DL-200EBK5	FN 3258-180-40
G110/P132T4	160	214	DL-250EBK5	FN 3270H-250-99
G132/P160T4	192	256	DL-300EBK3	FN 3270H-320-99
G160/P200T4	231	307	DL-400EBK3	FN 3270H-320-99
G200/P220T4	250	385	DL-400EBK3	FN 3270H-400-99
G220/P250T4	280	430	DL-600EBK3	FN 3270H-600-99
G250/P280T4	355	468	DL-600EBK3	FN 3270H-600-99
G280/P315T4	396	525	DL-600EBK3	FN 3270H-600-99
G315/P355T4	445	590	DL-600EBK3	FN 3270H-600-99
G355/P400T4	500	665	DL-700EBK3	FN 3270H-800-99
G400/P450T4	565	785	DL-800EBK3	FN 3270H-800-99
	630	883	DL-1000EBK5	FN 3270H-1000-99

6.3.2 电源输入端加装交流输入电抗器

交流输入电抗器主要用来降低输入电流中的谐波，作为选配件外置，当应用环境有较高的谐波要求时，可外置电抗器。输入电抗器的推荐厂家与型号如下表所示：

表6-2 交流输入电抗器推荐的厂家与型号

变频器型号	额定输入电流A	输入交流电抗器型号
三相电源：380…480V，50/60Hz		
G0R7/P1R5T4	3.4	ACL-7-4T-222-2%
G1R5/P2R2T4	5	ACL-7-4T-222-2%
G2R2/P3R0T4	5.8	ACL-7-4T-222-2%
G3R7/P5R5T4	10.5	ACL-10-4T-372-2%
G5R5/P7R5T4	14.6	ACL-15-4T-552-2%
G7R5/P011T4	20.5	ACL-30-4T-113-2%
G011/P015T4	26	ACL-30-4T-113-2%
G015/P018T4	35	ACL-40-4T-153-2%
G018/P022T4	38.5	ACL-40-4T-153-2%
G022/P030T4	46.5	ACL-50-4T-183-2%
G030/P037T4	62	ACL-80-4T-303-2%
G037/P045T4	76	ACL-80-4T-303-2%
G045/P055T4	92	ACL-120-4T-453-2%
G055/P075T4	113	ACL-120-4T-453-2%
G075/P090T4	157	ACL-200-4T-753-2%
G090/P110T4	180	ACL-200-4T-753-2%
G110/P132T4	214	ACL-250-4T-114-2%
G132/P160T4	256	ACL-330-4T-164-2%
G160/P200T4	307	ACL-330-4T-164-2%
G200/P220T4	385	ACL-490-4T-224-2%
G220/P250T4	430	ACL-490-4T-224-2%
G250/P280T4	468	ACL-490-4T-224-2%
G280/P315T4	525	ACL-660-4T-304-2%
G315/P355T4	590	ACL-660-4T-304-2%
G355/P400T4	665	ACL-800-4T-384-2%
G400/P450T4	785	ACL-800-4T-384-2%
	883	ACL-1000-4T-454-2%

6.3.3 变频器输出侧加装交流输出电抗器

在变频器的输出侧是否要配置交流输出电抗器，可根据具体情况而定。变频器与电机之间的传输线不宜太长，线缆过长，其分布电容就大，容易产生高次谐波电流。

当输出电缆过长时应配置输出电抗器。当线缆长度大于或等于下表中的值时，须在变频器附近加装交流输出电抗器：

变频器功率 (kW)	额定电压 (V)	选配输出电抗器时的线 缆长度最小值 (m)
4	200~500	50
5.5	200~500	70
7.5	200~500	100
11	200~500	110
15	200~500	125
18.5	200~500	135
22	200~500	150
≥30	280~690	150

交流输出电抗器推荐型号列表如下:

表6-3 交流输出电抗器推荐的厂家与型号

变频器型号	额定输出电流A	输出交流电抗器型号
	三相电源: 380~480V, 50/60Hz	
G0R7/P1R5T4	2.1	OCL-5-4T-152-1%
G1R5/P2R2T4	3.8	OCL-5-4T-152-1%
G2R2/P3R0T4	5.1	OCL-7-4T-222-1%
G3R7/P5R5T4	9	OCL-10-4T-372-1%
G5R5/P7R5T4	13	OCL-15-4T-552-1%
G7R5/P011T4	17	OCL-20-4T-752-1%
G011/P015T4	25	OCL-30-4T-113-1%
G015/P018T4	32	OCL-40-4T-153-1%
G018/P022T4	37	OCL-50-4T-183-1%
G022/P030T4	45	OCL-60-4T-223-1%
G030/P037T4	60	OCL-80-4T-303-1%
G037/P045T4	75	OCL-90-4T-373-1%
G045/P055T4	91	OCL-120-4T-453-1%
G055/P075T4	112	OCL-150-4T-553-1%
G075/P090T4	150	OCL-200-4T-753-1%
G090/P110T4	176	OCL-250-4T-114-1%
G110/P132T4	210	OCL-250-4T-114-1%
G132/P160T4	253	OCL-330-4T-164-1%
G160/P200T4	304	OCL-330-4T-164-1%
G200/P220T4	377	OCL-490-4T-224-1%
G220/P250T4	426	OCL-490-4T-224-1%
G250/P280T4	465	OCL-490-4T-224-1%

变频器型号	额定输出电流A	输出交流电抗器型号
G280/P315T4	520	OCL-660-4T-304-1%
G315/P355T4	585	OCL-660-4T-304-1%
G355/P400T4	650	OCL-800-4T-384-1%
G400/P450T4	725	OCL-800-4T-384-1%
	820	OCL-1000-4T-454-1%

6.4 屏蔽电缆

6.4.1 屏蔽电缆要求

为了满足CE标记EMC的要求，必须采用带有屏蔽层的屏蔽电缆。屏蔽电缆有三根相导体的屏蔽电缆和四根相导体的屏蔽电缆，如果屏蔽层的导电性能不能满足要求，再外加一根单独的PE线。或采用四根相导体的屏蔽电缆，其中一根为PE线。如下图所示：

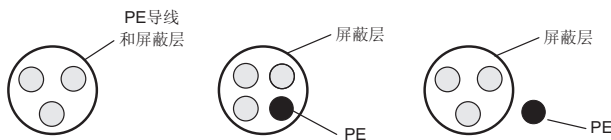


图6-2 带屏蔽层的屏蔽电缆

为了有效抑制射频干扰的发射和传导，屏蔽线的屏蔽层由同轴的铜编织带组成。为了增加屏蔽效能和导电性能，屏蔽层的编织密度应大于90%。如下图所示：

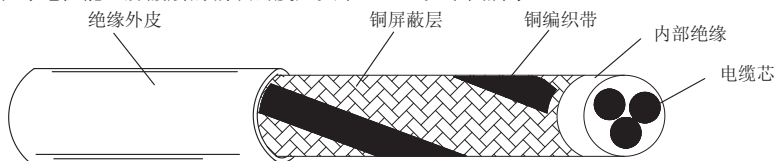


图6-3 屏蔽层的编织密度

屏蔽电缆的接地方式如下图所示：

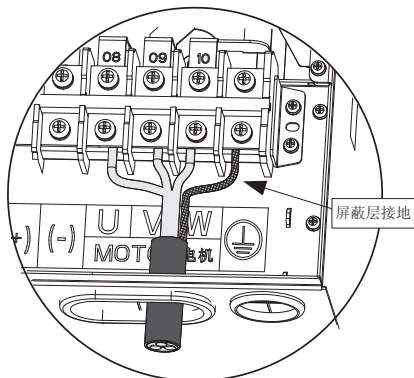


图6-4 屏蔽电缆接地示意图

安装注意事项:

- 1) 所有屏蔽电缆推荐使用屏蔽对称电缆, 对于输入电缆也可以采用四芯电缆。
- 2) 电机电缆及其PE 屏蔽导线 (绞合屏蔽) 应尽量短, 以降低电磁辐射以及电缆外部的杂散电流和容性电流。对于电机电缆长度超过100m的, 要求加装输出滤波器或电抗器。
- 3) 建议所有控制电缆都需要采用屏蔽电缆。
- 4) 变频器的输出动力线建议使用屏蔽电缆, 且屏蔽层要可靠接地, 对于受干扰设备的引线建议使用双绞屏蔽控制线, 并将屏蔽层可靠接地。

6.4.2 电缆布线要求

- 1) 电机电缆的走线一定要远离其他电缆的走线。几个变频器的电机电缆可以并排布线。
- 2) 建议将电机电缆、输入动力电缆和控制电缆分别布在不同的线槽中。为了避免由于变频器输出电压快速变化产生的电磁干扰, 应该避免电机电缆和其他电缆的长距离并排走线。
- 3) 当控制电缆必须穿过动力电缆时, 要保证两种电缆之间的夹角尽可能保持90度。不要将其他电缆穿过变频器。
- 4) 变频器的动力输入和输出线及弱信号线 (如控制线路) 尽量不要平行布置, 有条件时垂直布置。
- 5) 电缆线槽之间必须保持良好的连接, 并且接地良好。铝制线槽可用于改善等电位。
- 6) 滤波器、变频器、电机均应和系统 (机械或装置) 应良好搭接, 在安装的部分做好喷涂保护, 导电金属充分接触。

6

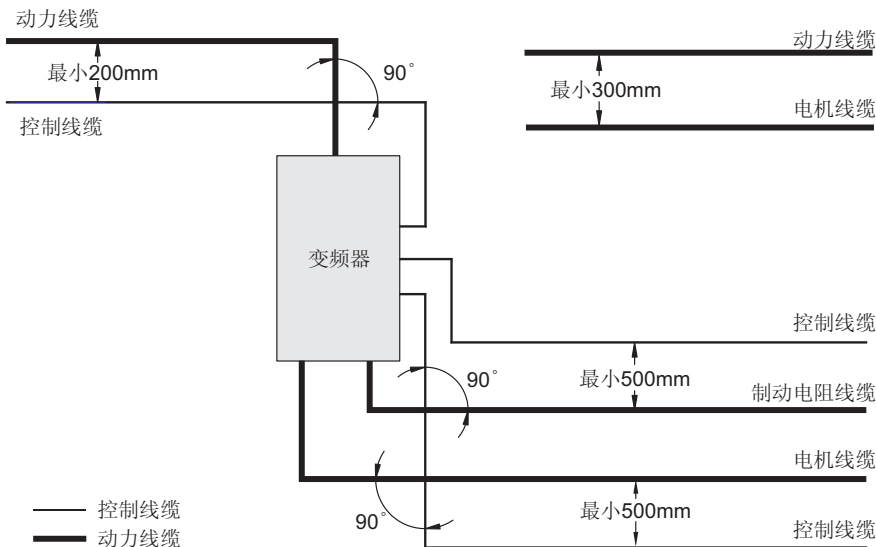


图6-5 电缆布线图

6.5 漏电流应对要求

由于变频器的输出为高速脉冲电压，因此会产生高频漏电流。为了防止触电及诱发漏电火灾，请给变频器安装漏电路器。

每台变频器产生的漏电流会大于100mA，因此漏电路器的感度电流应选择100mA以上。

高频脉冲干扰可能会导致漏电路器收到干扰后误动作，因此应选择有高频滤波的漏电路器。

如果要安装几个变频器，每个变频器都应提供一个漏电路器。

影响漏电流的因素如下：

- 1) 变频器的容量
- 2) 载波频率
- 3) 电机电缆的种类及长度
- 4) EMI滤波器

当变频器产生的漏电流导致漏电路器动作时，应：

- 1) 提高漏电路器的感度电流值
- 2) 更换漏电路器为有高频抑制作用的
- 3) 降低载波频率
- 4) 缩短输出线缆长度
- 5) 加装漏电抑制设备

6.6 常见EMC干扰问题整改建议

变频器产品属于强干扰设备，在使用过程中因为布线、接地等存在问题时，仍然可能出现干扰现象，当出现与其他设备相互干扰的现象时，还可以采用以下的办法进行整改。

表6-4 常见EMC干扰问题与处理方法

干扰类型	整改办法
漏电保护开关跳闸	<ul style="list-style-type: none"> ◆ 电机外壳连接到驱动器PE端； ◆ 驱动器PE端连接电网PE； ◆ 输入电源线加安规电容盒； ◆ 输入驱动线上加绕磁环；
驱动器运行导致干扰	<ul style="list-style-type: none"> ◆ 电机外壳连接到驱动器PE端； ◆ 驱动器PE端连接电网PE； ◆ 输入电源线加安规电容盒并绕磁环； ◆ 被干扰信号端口加电容或绕磁环； ◆ 设备间共地连接；
通讯干扰	<ul style="list-style-type: none"> ◆ 电机外壳连接到驱动器PE端； ◆ 驱动器PE端连接电网PE； ◆ 输入电源线加安规电容盒并绕磁环； ◆ 通讯线源和负载端加匹配电阻； ◆ 通讯线外加通讯公共地线； ◆ 通讯线用屏蔽线，屏蔽层接通讯公共地；
I/O干扰	<ul style="list-style-type: none"> ◆ 低速DI加大电容滤波，建议最大0.1uF； ◆ AI加大电容滤波，建议最大0.22uF；

7

第七章

故障诊断及对策

第七章 故障诊断及对策

7.1 故障报警及对策

变频器有多项警示信息及保护功能，一旦异常故障发生，保护功能动作，变频器停止输出，变频器故障继电器接点动作，并在变频器显示面板上显示故障代码。用户在寻求服务之前，可以先按本节提示进行自查，分析故障原因，找出解决方法。不能找出解决方法的，请寻求技术支持，与您所购变频器的代理商或直接与我公司联系。

故障名称	操作面板显示	故障原因排查	故障处理对策
加速过电流	Err02	1.变频器输出回路存在接地或短路 2.加速时间太短 3.手动转矩提升或V/F曲线不合适 4.电压偏低 5.对正在旋转的电机进行启动 6.加速过程中突加负载 7.变频器选型偏小	1.排除外围故障 2.增大加速时间 3.调整手动提升转矩或V/F曲线 4.将电压调至正常范围 5.选择转速追踪启动或等电机停止后再启动 6.取消突加负载 7.选用功率等级更大的变频器
减速过电流	Err03	1.变频器输出回路存在接地或短路 2.减速时间太短 3.电压偏低 4.减速过程中突加负载 5.没有加装制动单元和制动电阻	1.排除外围故障 2.增大减速时间 3.将电压调至正常范围 4.取消突加负载 5.加装制动单元及电阻
恒速过电流	Err04	1.变频器输出回路是否存在短路或漏电流 2.运行中是否有突加负载 3.负载太大，变频器选型偏小	1.排除外围故障 2.取消突加负载 3.选用功率等级更大的变频器或减轻负载
加速过电压	Err05	1.输入电压偏高 2.加速过程中存在外力拖动电机运行 3.加速时间过短 4.没有加装制动单元和制动电阻	1.将电压调至正常范围 2.取消此外动力或加装制动电阻 3.增大加速时间 4.加装制动单元及电阻
减速过电压	Err06	1.输入电压偏高 2.减速过程中存在外力拖动电机运行 3.减速时间过短 4.没有加装制动单元和制动电阻	1.将电压调至正常范围 2.取消此外动力或加装制动电阻 3.增大减速时间 4.加装制动单元及电阻
恒速过电压	Err07	1.输入电压偏高 2.运行过程中存在外力拖动电机运行	1.将电压调至正常范围 2.取消此外动力或加装制动电阻
缓冲电阻过载故障	Err08	1.输入电压不在规范规定的范围内 2.输入电压不稳引起母线电压频繁在欠压点附近跳动	1.将电压调至规范要求的范围内 2.掉电等待至少5分钟，并确保输入电压正常后再上电。
欠压故障	Err09	1.瞬时停电 2.变频器输入端电压不在规范要求的范围 3.母线电压不正常 4.整流桥及缓冲电阻不正常 5.驱动板异常 6.控制板异常	1.复位故障 2.调整电压到正常范围 3.寻求技术支持 4.寻求技术支持 5.寻求技术支持 6.寻求技术支持

第七章 故障诊断及对策

故障名称	操作面板显示	故障原因排查	故障处理对策
变频器过载	Err10	1.负载是否过大或发生电机堵转 2.变频器选型偏小	1.减小负载并检查电机及机械情况 2.选用功率等级更大的变频器
电机过载	Err11	1.电机保护参数FB-01设定是否合适 2.负载是否过大或发生电机堵转 3.变频器选型偏小	1.正确设定此参数 2.减小负载并检查电机及机械情况 3、选用功率等级更大的变频器
输入缺相	Err12	1.三相输入电源不正常 2.驱动板异常 3.主控板异常	1.检查并排除外围线路中存在的问题 2.寻求技术支持 3.寻求技术支持
输出缺相	Err13	1.变频器到电机的引线不正常 2.电机运行时变频器三相输出不平衡 3.驱动板异常 4.模块异常	1.排除外围故障 2.检查电机三相绕组是否正常并排除故障 3.寻求技术支持 4.寻求技术支持
模块过热	Err14	1.环境温度过高 2.风道堵塞 3.风扇损坏 4.模块热敏电阻损坏 5.逆变模块损坏	1.降低环境温度 2.清理风道 3.更换风扇 4.寻求技术支持, 更换热敏电阻 5.寻求技术支持, 更换逆变模块
外部设备故障	Err15	1.是否在非键盘操作方式下按STOP键停机 2.通过多功能端子DI输入外部故障的信号 3.失速情况下, 使用STOP停机	1.复位运行 2.检查并排除外部故障 3.复位运行
通讯超时故障	Err16	1.上位机工作不正常 2. RS485通讯线不正常 3.波特率FA-00设置不正确 4.通讯参数 FA 组设置不正确	1.检查上位机接线 2.检查通讯连接线 3.正确设置通讯扩展卡类型 4.正确设置通讯参数
接触器吸合故障	Err17	1.接触器24v供电不正常 2.其他故障	1.更换接触器 2.寻求技术支持
电流检测故障	Err18	1.检查霍尔器件异常 2.驱动板异常	1.寻求技术支持, 更换霍尔器件 2.寻求技术支持, 更换驱动板
电机调谐故障	Err19	1.电机参数未按铭牌设置 2.参数辨识过程超时	1.根据铭牌正确设定电机参数 2.检查变频器到电机引线
EEPROM读写故障	Err21	1. EEPROM芯片损坏	1.寻求技术支持, 更换主控板
对地短路故障	Err23	1.电机对地短路 2.电机没有对地短路	1.更换电缆或电机 2.更换驱动板
运行时间到达故障	Err26	1.累计运行时间达到设定值	1.参考F5-13 (运行时间到达动作选择) 说明
软件过流故障	Err31	-	参考F5-25 (软件过流点) 说明

第七章 故障诊断及对策

故障名称	操作面板显示	故障原因排查	故障处理对策
快速限流超时故障	Err40	1.加减速时间太短 2.转矩提升或V/F曲线不合适 3.对正在旋转的电机进行启动 4.负载过重	1.增大加减速时间 2.调整转矩提升或V/F曲线 3.选择转速跟踪再启动或等电机停止后再启动 4.增大变频器功率
切换电机故障	Err41	1.在变频器运行过程中通过端子更改当前电机选择 2.不是在变频器运行状态下切换	1.变频器停机后再进行电机切换操作 2.寻求技术支持
电机过热故障	Err45	1.温度传感器接线松动 2.电机温度过高	1.检测温度传感器接线并排除故障 2.降低载频或采取其它散热措施对电机进行散热处理
初始位置错误	Err51	1.电机参数与实际偏差太大	1.重新确认电机参数是否正确，重点关注额定电流是否设定偏小

7.2 常见故障及其处理方法

变频器使用过程中可能会遇到下列故障情况，请参考下述方法进行简单故障分析：

序号	故障现象	可能原因	解决方法
1	上电无显示或乱码	变频器输入电源异常。 驱动板与控制板连接的8芯和16芯排线接触不良。 变频器内部器件损坏。	检查输入电源。 重新拔插8芯和16芯排线。 寻求厂家服务。
2	上电显示“Err23”报警	电机或者输出线对地短路。 变频器损坏。	用摇表测量电机和输出线的绝缘寻求厂家服务。
3	上电变频器显示正常，运行后显示“HC”并马上停机	风扇损坏或者堵转。	更换风扇。
4	频繁报Err14（模块过热）故障	载频设置太高。 风扇损坏或者风道堵塞。 变频器内部器件损坏（热电偶或其他）	降低载频。 更换风扇、清理风道。 寻求厂家服务。
5	变频器运行后电机不转动	电机损坏或者堵转。 参数设置不对。	更换电机或清除机械故障。 检查并重新设置。
6	DI端子失效	参数设置错误。 接线错误。 控制板故障。	检查并重新设置相关参数。 重新接线。 寻求厂家服务。
7	变频器频繁报过流和过压故障	电机参数设置不对。 加减速时间不合适。 负载波动。	重新设置F1组参数。 设置合适的加减速时间。 寻求厂家服务。
8	快速限流超时故障	加减速时间太短 (F1-21) 过流失速动作电流设定太大 负载过重	增大加减速时间 减小 (F1-21) 过流失速动作电流 增大变频器功率

8

附录

附录 A 通讯协议

在变频器中，提供RS485通讯接口，用户可通过PC/PLC实现集中控制（设定变频器运行命令、功能码参数、读取变频器的工作状态及故障信息等），以适应特定的使用要求。若外接设备的通讯口为RS232时，需要另加RS232/RS485转换设备。

A.1 协议内容

该串行通讯协议定义了串行通讯中传输的信息内容及使用格式。其中包括：主机轮询（或广播）格式；主机的编码方法，内容包括：要求动作的功能码，传输数据和错误校验等。从机的响应也是采用相同的结构，内容包括：动作确认，返回数据和错误校验等。如果从机在接收信息时发生错误，或不能完成主机要求的动作，将返回故障信息给主机。

A.2 应用方式

变频器接入具备RS485总线的“单主多从”PC/PLC控制网络。

A.3 总线结构

1、接口方式

RS485硬件接口。若外接设备的通讯口为RS232时，需要另加RS232/RS485转换设备。

2、传输方式

异步串行，半双工传输方式。在同一时刻主机和从机只能有一个发送数据而另一个只能接收数据。数据在串行异步通讯过程中，是以报文的形式，一帧一帧发送。

3、拓扑结构

单主机多从机系统。从机地址的设定范围为1~247，0为广播地址。网络中的从机地址必须是唯一的。

A.4 协议说明

变频器通讯协议是一种异步串行的主从Modbus通讯协议，网络中只有一个设备（主机）能够建立协议（称为“查询/命令”）。其他设备（从机）只能通过提供数据响应主机的“查询/命令”，或根据主机的“查询/命令”做出相应的动作。主机在此是指个人计算机（PC），工业控制设备或可编程逻辑控制器（PLC）等，从机是指变频器。主机既能对某个从机单独进行通讯，也能对所有下位机广播信息。对于单独访问的主机“查询/命令”，从机都要返回一个信息（称为响应），对于主机发出的广播信息，从机无需反馈信息给主机。

A.5 通讯数据结构

变频器的Modbus协议通讯数据格式如下：

使用RTU模式，消息发送至少要以3.5个字符时间的停顿间隔开始。传输的第一个域是设备地址。可以使用的传输字符是十六进制的0...9,A...F。网络设备不断侦测网络总线，包括停顿间隔时间内。当第一个域（地址域）接收到，每个设备都进行解码以判断是否发往自己的。在最后一个传输字符之后，一个至少3.5个字符时间的停顿标定了消息的结束。一个新的消息可在此停顿后开始。

整个消息帧必须作为一连续的流传输。如果在帧完成之前有超过1.5个字符时间的停顿时间，接收设备将刷新不完整的消息并假定下一字节是一个新消息的地址域。同样地，如果一个新消息在小于3.5个字符时间内接着前个消息开始，接收的设备将认为它是前一消息的延续。这将导

致一个错误，因为在最后的CRC域的值不可能是正确的。

1、RTU 帧格式：

帧头START	至少3.5个字符时间
从机地址ADDR	通讯地址：0~247
命令码CMD	03：读从机参数；06：写从机参数
数据内容 DATA (N-1)	资料内容： 功能码参数地址，功能码参数个数，功能码参数值等。
数据内容 DATA (N-2)	
.....	
数据内容 DATA0	
CRC CHK低位	检测值：
CRC CHK高位	CRC值。
END	至少3.5个字符时间

2、CMD（命令指令）及 DATA（资料字描述）

命令码：03H，读取N个字（Word）（最多可以读取12个字）。

例如：从地址为01的变频器中读取连续的两个功能码F0-10、F0-11，F0-10的地址为F00AH；

ADDR	01H
CMD	03H
起始地址高位	F0H
起始地址低位	0AH
寄存器个数高位	00H
寄存器个数低位	02H
CRC CHK低位	有待计算其CRC CHK值
CRC CHK高位	

从机回应信息

ADDR	01H
CMD	03H
字节个数	04H
数据F002H高位	00H
数据F002H低位	00H
数据F003H高位	00H
数据F003H低位	01H
CRC CHK低位	有待计算其CRC CHK值
CRC CHK高位	

命令码：06H，写一个字(Word)。

第八章 附录

例如：将5000（1388H）写到从机地址02H变频器的F004H地址处。

主机命令信息

ADDR	02H
CMD	06H
数据地址高位	F0H
数据地址低位	04H
数据内容高位	13H
数据内容低位	88H
CRC CHK低位	有待计算CRC CHK值
CRC CHK 高位	

从机回应信息

ADDR	02H
CMD	06H
数据地址高位	F0H
数据地址低位	04H
数据内容高位	13H
数据内容低位	88H
CRC CHK低位	有待计算CRC CHK值
CRC CHK 高位	

3、校验方式——CRC校验方式：CRC(Cyclical Redundancy Check)

使用RTU帧格式，消息包括了基于CRC方法的错误检测域。CRC域检测了整个消息的内容。CRC域是两个字节，包含16位的二进制值。它由传输设备计算后加入到消息中。接收设备重新计算收到消息的CRC，并与接收到的CRC域中的值比较，如果两个CRC值不相等，则说明传输有错误。

CRC是先存入0xFFFF，然后调用一个过程将消息中连续的8位字节与当前寄存器中的值进行处理。仅每个字符中的8Bit数据对CRC有效，起始位和停止位以及奇偶校验位均无效。

CRC产生过程中，每个8位字符都单独和寄存器内容相异或（XOR），结果向最低有效位方向移动，最高有效位以0填充。LSB被提取出来检测，如果LSB为1，寄存器单独和预置的值相异或，如果LSB为0，则不进行。整个过程要重复8次。在最后一位（第8位）完成后，下一个8位字节又单独和寄存器的当前值相异或。最终寄存器中的值，是消息中所有的字节都执行之后的CRC值。

CRC添加到消息中时，低字节先加入，然后高字节。CRC简单函数如下：
unsigned int CrcValueCalc(const unsigned int *data, unsigned int length)

```
{
    unsigned int crcValue = 0xffff;
    int i;

    while (length--)
    {
        crcValue ^= *data++;

        for (i = 8 - 1; i >= 0; i--)
        {
            if (crcValue & 0x0001)
            {
                crcValue = (crcValue >> 1) ^ 0xa001;
            }
            else
            {
                crcValue = crcValue >> 1;
            }
        }
    }

    return (crcValue);
}
```

4、通讯参数的地址定义

该部分是通讯的内容，用于控制变频器的运行，变频器状态及相关参数设定。

读写功能码参数（有些功能码是不能更改的，只供厂家使用）：

功能码参数地址标示规则：

以功能码组号和标号为参数地址表示规则：

高位字节：F0~FF

低位字节：00~FF

如：F3-12，地址表示为F30C；

注意:

- **FF组**: 厂家参数。用户不允许访问FF组。

有些参数在变频器处于运行状态时,不可更改;有些参数不论变频器处于何种状态,均不可更改;更改功能码参数,还要注意参数的设定范围,单位,及相关说明。

另外,由于EEPROM频繁被存储,会减少EEPROM的使用寿命,所以,有些功能码在通讯的模式下,无须存储,只要更改RAM中的值就可以了。要实现该功能,只要把该功能码地址的高位F变成0就可以实现。

相应功能码地址表示如下:

高位字节: 00~0F

低位字节: 00~FF

如: 功能码F3-12不存储到EEPROM中,地址表示为030C;

在读取功能码时,这样的地址为无效地址。

停机/运行参数部分:

参数地址	参数描述
1000H	通讯设定频率值 (-10000~10000) (十进制)
1001H	运行频率
1002H	母线电压
1003H	输出电压
1004H	输出电流
1005H	输出功率
1006H	保留
1007H	保留
1008H	DI输入状态
1009H	DO输出状态
100AH	AI1电压
100BH	AI2电压
100CH	保留
100DH	计数值
100EH	长度值
100FH	负载速度
1010H	PID设定
1011H	PID反馈
1012H	PLC步骤

注意:

- 该部分的参数,通讯设定频率值是最大频率的百分比(-100.00%~100.00%),可通讯读写。其余参数都只读不可写。

控制命令输入到变频器：（只写）

命令字地址	命令功能
2000H	0001: 正转运行
	0002: 反转运行
	0003: 正转点动
	0004: 反转点动
	0005: 自由停机
	0006: 按停机方式（F4-10）停机
	0007: 故障复位
	0100: 恢复出厂值
	0101: 清除记录信息

注意：

- 对于0100H（恢复出厂值）和0101H（清除记录信息），必须先解除密码锁定，请参见参数锁定密码校验（4000H命令地址）；
- 若有用户密码（FP-00不为0），给4000H命令地址写入正确的用户密码即可；若没有用户密码（FP-00为0），也必须给4000H命令地址写0解除密码锁定；
- 上位机在“解锁”后获得通讯恢复出厂值和通讯清除记录信息的权限，若5分钟内没有通讯，该权限失效。必须重新解除锁定才能获得该权限。

读取变频器状态：（只读）

状态字地址	状态字功能
3000H	0001: 正转运行
	0002: 反转运行
	0003: 停机

参数锁定密码校验：（如果返回为8888H，即表示密码校验通过）

密码地址	输入密码的内容
4000H	*****

参数锁定命令：（只写）

锁定密码命令地址	锁定密码命令内容
5000H	0001: 锁定系统命令码

数字输出端子控制：（只写）

命令字地址	命令功能
6000H	BIT0: DO1输出控制 BIT1: DO2输出控制 BIT2: RELAY1输出控制 BIT3: 保留 BIT4: DO3输出控制

第八章 附录

模拟输出AO1控制：（只写）

命令字地址	命令功能
7000H	0~ 7fff 表示0%~100%

脉冲（PULSE）输出控制：（只写）

锁定密码命令地址	锁定密码命令内容
A000H	0~ 7fff 表示0%~100%

变频器故障描述：

变频器故障地址	变频器故障信息
8000H	0000: 无故障
	0001: 保留
	0002: 加速过电流
	0003: 减速过电流
	0004: 恒速过电流
	0005: 加速过电压
	0006: 减速过电压
	0007: 恒速过电压
	0008: 缓冲电阻过载
	0009: 欠压故障
	000A: 变频器过载
	000B: 电机过载
	000C: 输入缺相
	000D: 输出缺相
	000E: 模块过热
	000F: 外部故障
	0010: 通讯故障
	0011: 接触器故障
	0012: 电流检测故障
	0013: 电机调谐故障
	0014: 保留
	0015: EEPROM读写故障
	0016: 保留
	0017: 上电对地短路故障
	0018: 保留
	0019: 保留
	001A: 运行时间到达故障
	001F: 软件过流故障
	0028: 快速限流超时故障
0029: 切换电机故障	

通讯故障信息描述数据（故障代码）：

通讯故障地址	故障功能描述
8001H	0000: 无故障 0001: 密码错误 0002: 命令码错误 0003: CRC校验错误 0004: 无效地址 0005: 无效参数 0006: 参数更改无效 0007: 系统被锁定 0008: 正在储存参数

A.6 FA 组通讯参数说明

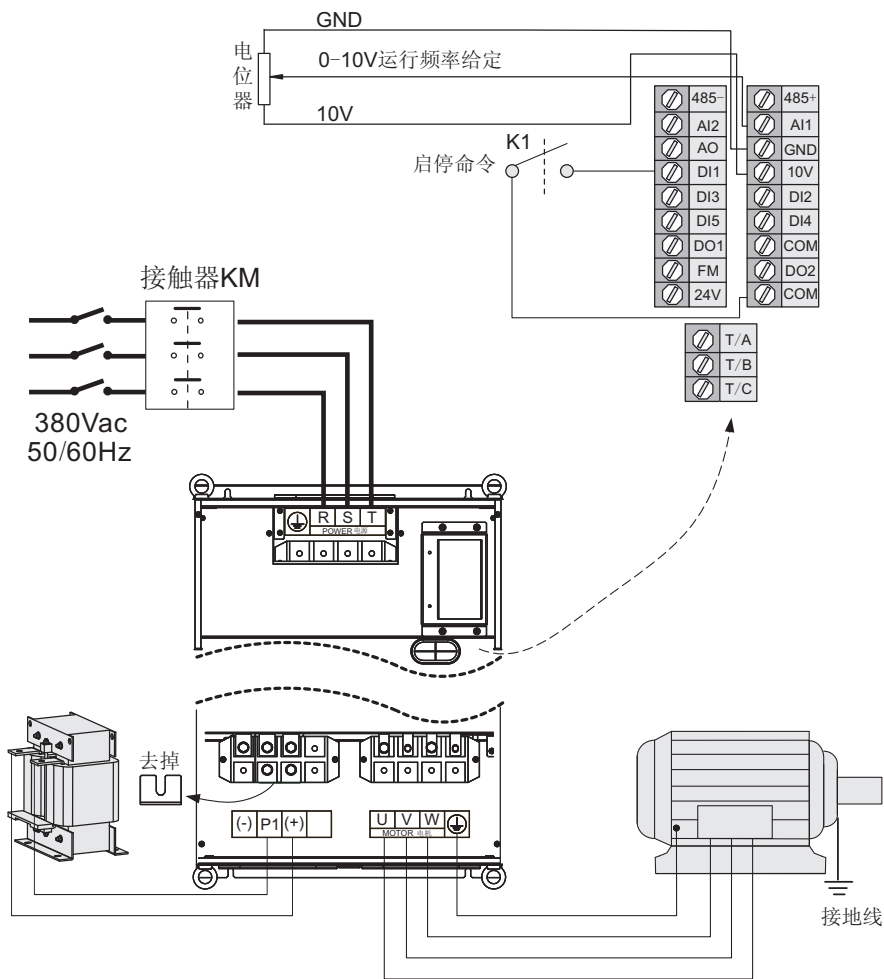
功能码	功能定义	出厂值	设定范围	
FA-00	波特率	5	1: 600BPS 2: 1200BPS 3: 2400BPS 4: 4800BPS 5: 9600BPS 6: 19200BPS 7: 38400BPS	此参数用来设定上位机与变频器之间的数据传输速率。（上位机与变频器设定的波特率必须一致，否则，通讯无法进行，波特率越大，通讯速度越快）
FA-01	数据格式	0	1: 无校验: 数据格式<8-N-2> 2: 偶检验: 数据格式<8-E-1> 3: 奇校验: 数据格式<8-O-1>	当选用偶校验或奇校验时，每一个字节长度为11位，其中1位起始位，8位数据位，1位校验位，1位结束位。当选择无校验时，每个字节长度为11位，其中1位起始位，8位数据位，2位结束位。上位机与变频器设定的数据格式必须一致，否则，通讯无法进行
FA-02	本机地址	1	0~247, 0为广播地址	该功能码用来标识本变频器的地址。本机地址具有唯一性（除广播地址外），这是实现上位机与变频器点对点通讯的基础。（当本机地址设定为0时，即为广播地址，只能接收和执行上位机的广播命令，而不会应答上位机）
FA-03	应答延时	2ms	0~20ms	当变频器收到与本机地址匹配的帧后，到开始返回应答帧的延迟时间。
FA-04	通讯超时时间	0.0 s	0.0 ~60.0s	此参数设为0.0s时，不检测通讯超时。

注意：

- 应答延时过短可能导致上位机来不及接收，如果应答延时小于系统处理时间，则应答延时以系统处理时间为准；若应答延时大于系统处理时间，则系统处理完数据后，延时等待至应答延迟时间，才往上位机发送数据。
- 通信超过时时间，当经过该时间变频器仍未接收到通讯信号时，变频器将报通讯超时故障（Err16）。通常情况下，都将其设置成无效，如果在连续通讯的系统中，设置此参数，可以监视通讯状况。

附录B 典型用例

B.1 陶瓷窑炉风机控制系统



按上图接线方式后，先恢复出厂值（FP-01设定成“1”）：

1) 电机参数选定:

功能码	功能定义	出厂值	设定范围	推荐设定值
F1-00	电机额定功率	变频器功率	0.2~1000.0KW	请按电机铭牌设定实际电机参数
F1-01	电机额定电压	380V	0V~480V	
F1-02	电机额定电流	机型确定	0.1~6553.5A	
F1-03	电机额定频率	50Hz	0.00~最大频率 (F0-04)	

2) 启停命令:

用DI1端子来控制变频器启停, DI2端子不接线, 如上图 K1闭合正转, K1断开停车。如果电机启动后的运行方向与要求方相反, 请修改F0-12“运行方向”参数值成“1”即可。

功能码	功能定义	出厂值	设定范围	推荐设定值
F0-00	命令源选择	0	0~2	1 (端子命令)
F0-12	运行方向	0	0~1	0

3) 频率给定:

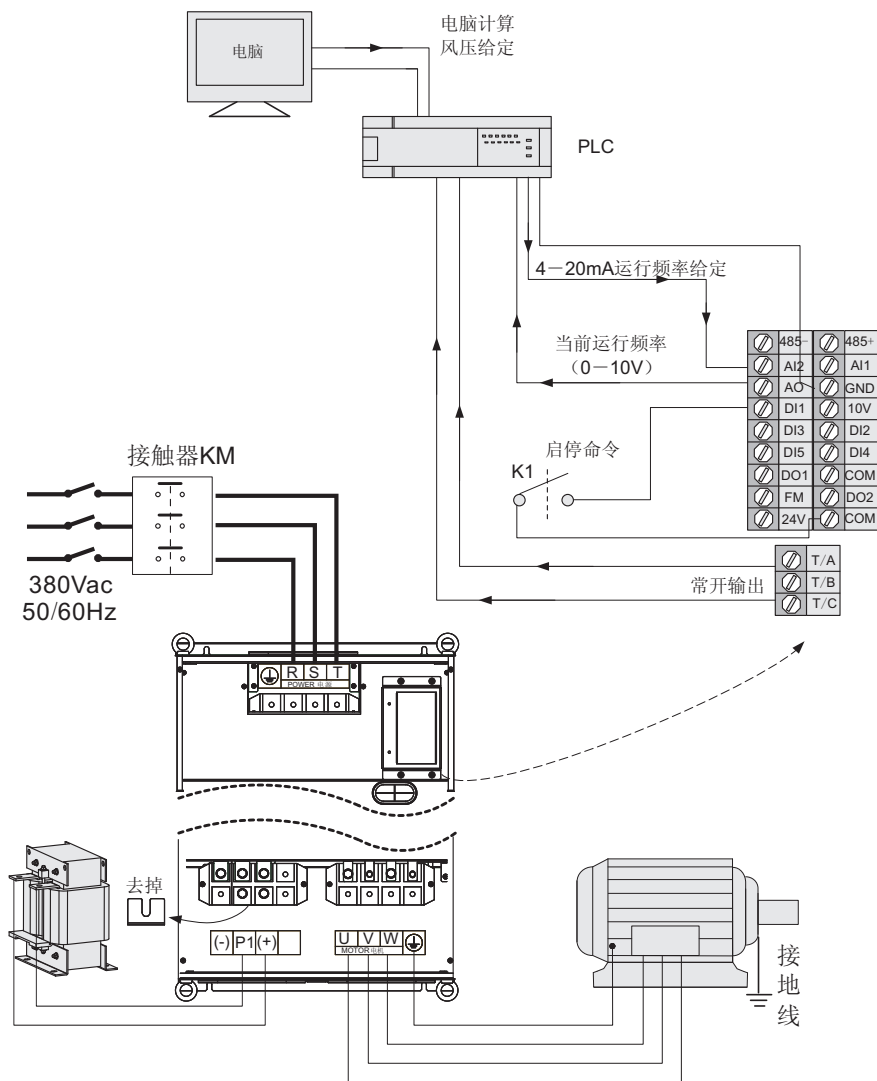
电位器调节电压模拟量给定 (0-10V), 使用AI1端子, 0.02V或以下对应0Hz, 10.00V对应“最大频率”F0-04 (默认50Hz);

功能码	功能定义	出厂值	设定范围	推荐设定值
F0-01	频率设定命令源	0	0~10	1 (AI1)

电机启动、停机方式、加减速时间:

功能码	功能定义	出厂值	设定范围	推荐设定值
F4-00	启动方式	0	0: 直接启动 / 1: 转速跟踪启动	1 (转速跟踪启动)
F4-10	停机方式	0	0: 减速停车 / 1: 自由停车	0
F0-09	加速时间1	机型确定	0.00s~300.00s	200S (根据需求设定)
F0-10	减速时间1	机型确定	0.00s~300.00s	200S (根据需求设定)

B.2 钢化玻璃风机控制系统



按上图接线方式后，先恢复出厂值（FP-01设定成“1”）：

1) 电机参数选定:

功能码	功能定义	出厂值	设定范围	推荐设定值
F1-00	电机额定功率	变频器功率	0.2~1000.0kW	请按电机铭牌设定 实际电机参数
F1-01	电机额定电压	380V	0V~480V	
F1-02	电机额定电流	机型确定	0.1~6553.5A	
F1-03	电机额定频率	50Hz	0.00~最大频率 (F0-04)	

2) 启停命令:

用DI1端子来控制变频器启停, DI2端子不接线, 如上图 K1闭合正转, K1断开停车。如果电机启动后的运行方向与要求方相反, 请修改F0-12“运行方向”参数值成“1”即可。

功能码	功能定义	出厂值	设定范围	推荐设定值
F0-00	命令源选择	0	0~2	1 (端子命令)
F0-12	运行方向	0	0~1	0

3) 频率给定:

电流模拟量给定, 用AI2端子, F2-14“AI2最小输入”设定成2.00对应4mA, 2mA或以下对应0Hz, 20mA对应“最大频率”F0-04 (默认50Hz); 控制板上的J1跳线选择电流模式, 跳线位置参考3.2.7节“控制端子及接线”。

功能码	功能定义	出厂值	设定范围	推荐设定值
F0-01	频率设定命令源	0	0~10	2
F2-14	AI2 最小输入	0.02V	0.00~F2-16	2.00

4) 输出信号:

继电器信号T/A-T/C——反馈变频器是否运行故障信号 (驱动能力: 250Vac/3A, 30Vdc/1A) 常开输出, 如果需要用常闭输出请选择T/A-T/B。

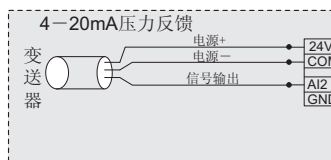
模拟量信号AO——反馈变频器当前的运行频率信号 (输出0Vdc~10Vdc信号), 0.02V或以下对应0Hz, 10.00V对应“最大频率”F0-04 (默认50Hz)。

电机启动、停机方式、加减速时间:

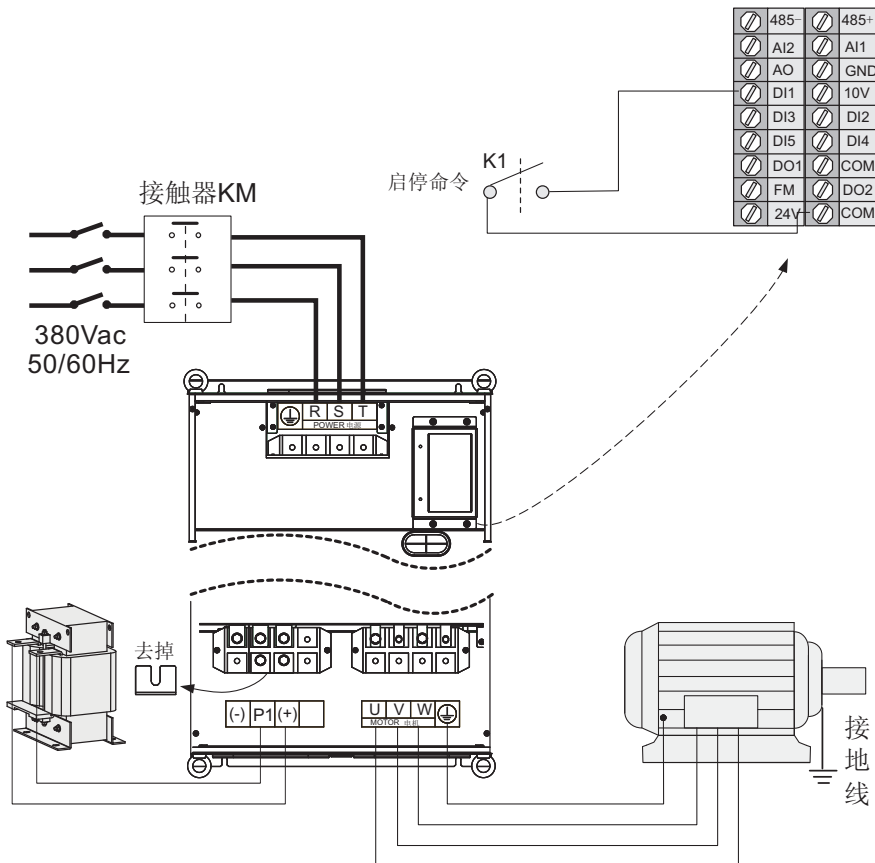
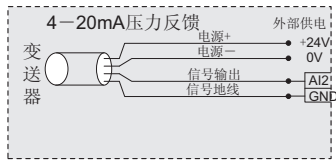
功能码	功能定义	出厂值	设定范围	推荐设定值
F4-00	启动方式	0	0: 直接启动 / 1: 转速跟踪启动	0
F4-10	停机方式	0	0: 减速停车 / 1: 自由停车	0
F0-09	加速时间1	机型确定	0.00s~300.00s	50S (根据需求设定)
F0-10	减速时间1	机型确定	0.00s~300.00s	120S (根据需求设定)

B.3 恒压供水控制系统

方案1 (三线制)



方案2 (四线制)



按上图接线方式后，先恢复出厂值（FP-01设定成“1”）：

1) 电机参数与负载类型选定:

功能码	功能定义	出厂值	设定范围	推荐设定值
F1-00	电机额定功率	变频器功率	0.2~1000.0KW	请按电机铭牌设定 实际电机参数
F1-01	电机额定电压	380V	0V~480V	
F1-02	电机额定电流	机型确定	0.1~6553.5A	
F1-03	电机额定频率	50Hz	0.00~最大频率(F0-04)	

2) 启停命令:

用DI1端子来控制变频器启停, DI2端子不接线, 如上图 K1闭合正转, K1断开停车。如果电机启动后的运行方向与要求方相反, 请修改F0-12“运行方向”参数值成“1”即可。

功能码	功能定义	出厂值	设定范围	推荐设定值
F0-00	命令源选择	0	0~2	1(端子命令)
F0-12	运行方向	0	0~1	0

3) 频率给定:

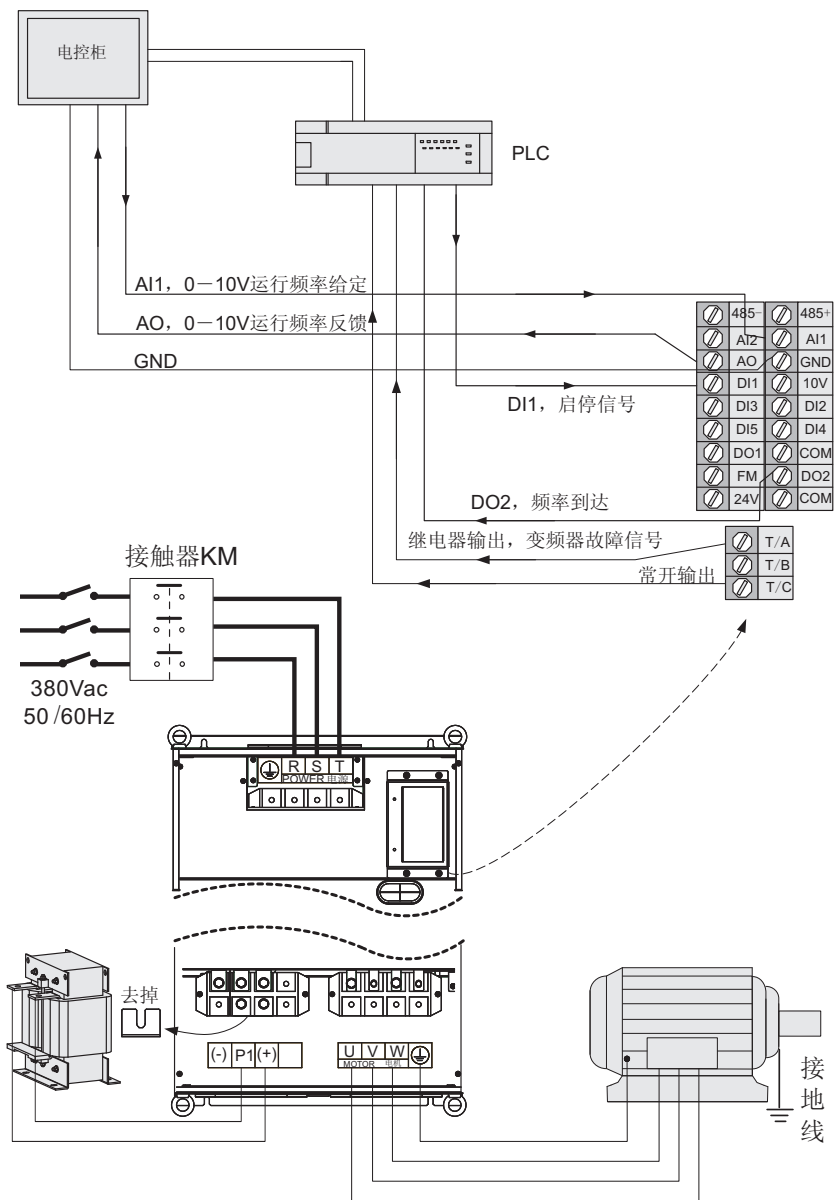
频率给定使用电流模拟量, 用AI2端子, 2mA或以下对应0Hz, 20mA对应“最大频率”F0-04(默认50Hz); 控制板上的J1跳线选择电流模式, 参考3.2.7节“控制端子及接线”。

功能码	功能定义	出厂值	设定范围	推荐设定值
F0-01	频率设定命令源	0	0~10	6
F2-14	AI2 最小输入	0.02V	0.00~F2-16	2.00
F6-01	PID数值给定	50.0%	0.0%~100.0%	根据压力给定设定
F6-02	PID给定变化时间	0.0s	0.0s ~ 3000.0s	0.0s
F6-03	PID反馈源	0	0~4	1
F6-06	比例增益P	20.0	0.0~100.0	20.0
F6-07	积分时间I	2.00s	0.01s~10.00s	2.00S
F6-10	PID运算模式	0	0: 停机时不运算 1: 停机时运算	0(不使用休眠停机功能时) 1(使用休眠停机功能时)

4) 电机启动、停机方式、加减速时间:

功能码	功能定义	出厂值	设定范围	推荐设定值
F4-00	启动方式	0	0: 直接启动 / 1: 转速跟踪启动	0
F4-10	停机方式	0	0: 减速停车 / 1: 自由停车	1
F0-09	加速时间1	机型确定	0.00s~300.00s	20S(根据需求设定)
F0-10	减速时间1	机型确定	0.00s~300.00s	20S(根据需求设定)

B.4 冲床控制系统



按上图接线方式后，先恢复出厂值（FP-01设定成“1”）：

1) 电机参数与负载类型选定:

功能码	功能定义	出厂值	设定范围	推荐设定值
F1-00	电机额定功率	变频器功率	0.2~1000.0kW	请按电机铭牌设定 实际电机参数
F1-01	电机额定电压	380V	0V~480V	
F1-02	电机额定电流	机型确定	0.1~6553.5A	
F1-03	电机额定频率	50Hz	0.00~最大频率(F0-04)	

2) 启停命令:

用DI1端子来控制变频器启停, DI2端子不接线, 如上图 K1闭合正转, K1断开停车。如果电机启动后的运行方向与要求方相反, 请修改F0-12“运行方向”参数值成“1”即可。

功能码	功能定义	出厂值	设定范围	推荐设定值
F0-00	命令源选择	0	0~2	1(端子命令)
F0-12	运行方向	0	0~1	0

3) 频率给定:

电压模拟量给定, 用AI1端子(0.00-10.00V), 0.02V或以下对应0Hz, 10.00V对应“最大频率”F0-04(默认50Hz);

功能码	功能定义	出厂值	设定范围	推荐设定值
F0-01	频率设定命令源	0	0~10	1

4) 输出信号:

数字信号DO2——反馈变频器频率是否到达目标频率信号(晶体管输出, 驱动能力: 24Vdc, 50mA)。

继电器信号T/C——反馈变频器是否运行故障信号(驱动能力: 250Vac/3A, 30Vdc/1A)常开输出, 如果需要用常闭输出请选择T/A-T/B。

模拟量信号AO——反馈变频器当前的运行频率信号(输出0V~10V信号), 0.02V或以下对应0Hz, 10.00V对应“最大频率”F0-04(默认50Hz)。

5) 电机启动、停机方式、加减速时间:

功能码	功能定义	出厂值	设定范围	推荐设定值
F4-00	启动方式	0	0: 直接启动 / 1: 转速跟踪启动	0
F4-10	停机方式	0	0: 减速停车 / 1: 自由停车	0
F0-09	加速时间1	机型确定	0.00s~300.00s	50S(根据需求设定)
F0-10	减速时间1	机型确定	0.00s~300.00s	50S(根据需求设定)

附录C 功能参数表

FP-00 设为非0值，即设置了参数保护密码，参数菜单要必须在正确输入密码后才能进入，取消密码，需将FP-00设为0。

功能表中符号说明如下：

“○”：表示该参数的设定值在变频器处于停机、运行状态中，均可更改；

“◎”：表示该参数的设定值在变频器处于运行状态时，不可更改；

“●”：表示该参数的数值是实际检测记录值，不能更改；

“-”：表示该参数是“厂家参数”，仅限于制造厂家设置，禁止用户进行操作。

功能码	名称	设定范围	出厂设定值	更改	页码
F0组 基本功能组					
F0-00	命令源选择	0: 操作面板命令通道 (LED灭) 1: 端子命令通道 (LED亮) 2: 串行口通讯命令通道 (LED闪烁)	0	○	50
F0-01	频率源选择	0: 数字设定 (UP、DOWN调节) 1: AI1 2: AI2 或 面板电位器 3: PULSE脉冲设定 (DI5) 4: 多段速 5: PLC 6: PID 7: AI1+AI2 8: 通讯设定 9: PID + AI1 10: PID + AI2	0	◎	54
F0-02	数值设定频率记忆选择	0: 不记忆 1: 掉电记忆 2: 停机记忆 3: 停机、掉电均记忆	0	○	55
F0-03	预置频率	0.00Hz~最大频率 (F0-04)	50.00Hz	○	55
F0-04	最大频率	50.00Hz~500.00Hz	50.00Hz	◎	68
F0-05	上限频率源	0: 数值设定 (F0-06) 1: AI1 2: AI2 3: PULSE脉冲设定 (DI5)	0	◎	68
F0-06	上限频率数值设定	下限频率 (F0-07)~最大频率 (F0-04)	50.00Hz	○	68
F0-07	下限频率数值设定	0.00Hz~上限频率 (F0-06)	0.00Hz	○	68
F0-08	加减速时间的单位	0: s (秒) 1: m (分)	0	◎	69
F0-09	加速时间1	0.00s (m)~300.00s (m)	机型确定	○	69

第八章 附录

功能码	名称	设定范围	出厂设定值	更改	页码
F0-10	减速时间1	0.00s (m) ~ 300.00s (m)	机型确定	○	69
F0-11	载波频率	0.5kHz ~ 16.0kHz	机型确定	○	86
F0-12	运行方向	0: 方向一致 1: 方向相反	0	○	50
F0-13	加减速时间基准频率	0: 最大频率 1: 设定频率	0	◎	69
F0-14	运行时频率UP/DOWN基准	0: 运行频率 1: 设定频率	0	○	98
F0-15	辅助频率源Y选择	0: 数字设定 (可UP/DOWN修改) 1: AI1 2: AI2 3: PULSE脉冲设定 (DI5) 4: 多段速 5: PLC 6: PID 7: AI1+AI2 8: 通讯设定	0	◎	64
F0-16	叠加时辅助频率源Y范围选择	0: 相对于最大频率 1: 相对于频率源X	0	○	64
F0-17	叠加时辅助频率源Y范围	0% ~ 150%	100%	○	64
F0-18	频率源叠加选择	0: 主 1: 主+辅 2: 主 ↔ 辅 3: 主 ↔ 主+辅 4: 辅 ↔ 主+辅	0	○	64
F0-20	辅助频率源偏置数字设定	0.00Hz ~ 最大频率F0-04	0.00Hz	○	64
F0-21	载频自动调整选择	0: 载波不随温度调整 1: 载波随温度自动调整	1	○	64
F0-22	命令捆绑主频率源	个位: 操作面板命令通道 0: 无捆绑 1: 数字设定 (可UP/DOWN修改) 2: AI1 3: AI2 4: PULSE脉冲设定 (DI5) 5: 多段速 6: PLC 7: PID 8: AI1+AI2 9: 通讯设定 十位: 端子命令通道, 同上 百位: 串行口通讯命令通道, 同上	000	○	67

第八章 附录

功能码	名称	设定范围	出厂设定值	更改	页码
F1组 电机参数、V/F控制参数					
F1-00	电机额定功率	0.2kW~1000.0kW	机型确定	⊙	48
F1-01	电机额定电压	0V~480V	机型确定	⊙	48
F1-02	电机额定电流	0.1A~6553.5A	机型确定	⊙	48
F1-03	电机额定频率	0.01Hz~最大频率 (F0-04)	机型确定	⊙	48
F1-04	V/F曲线及负载选择	个位: “0” 通用恒转矩直线V/F曲线 个位: “1” 自定义多点V/F曲线 个位: “2” 变转矩平方V/F曲线 十位: “0” 惯量类负载——风机、水泵、离心机、冲床、油田抽油烟机(加装制动电阻)等 十位: “1” 中低频重载类负载——扶梯、矿车、提升、搅拌机、球磨机、空压机等 十位: “2” 往复性间歇发电负载——油田抽油烟机(无制动电阻)等偏心轮驱动机械场合 十位: “3” 非电机类驱动负载——电源(EPS、UPS等) 十位: “4” 快启快停负载——18.5KW以下小功率陶瓷行业等快启快停场合	00	⊙	48
F1-05	转矩提升	0.0%~0.1% (自动) 0.1%~30.0%	机型确定	○	88
F1-06	转矩提升截止频率	0.00Hz~最大频率 (F0-04)	50.00Hz	⊙	88
F1-07	多点V/F频率点f1	0.00Hz~F1-09	0.00Hz	⊙	49
F1-08	多点V/F电压点v1	0.0%~100.0%	0.0%	⊙	49
F1-09	多点V/F频率点f2	F1-07~F1-11	0.00Hz	⊙	49
F1-10	多点V/F电压点v2	0.0%~100.0%	0.0%	⊙	49
F1-11	多点V/F频率点f3	F1-09~电机额定频率 (F1-03)	0.00Hz	⊙	49
F1-12	多点V/F电压点v3	0.0%~100.0%	0.0%	⊙	49
F1-13	转差补偿系数	0.0%~200.0%	0.0%	○	93
F1-14	过励磁增益	0~200	64	○	91
F1-15	空载电流	0.1A~电机额定电流 (F1-02)	机型确定	○	—
F1-16	定子电阻	0.001Ω ~ 65.535Ω	机型确定	○	94
F1-17	振荡抑制增益	0~100	机型确定	○	87
F1-18	调谐选择	0: 无操作 1: 调谐	0	⊙	94
F1-19	抑制振荡模式	0~4	1	○	87
F1-20	电机额定转速	10~60000 RPM	1460 RPM	⊙	48/93

第八章 附录

功能码	名称	设定范围	出厂设定值	更改	页码
F1-21	过流失速动作电流	50~200%	130%	⊙	89
F1-22	过流失速使能	0 无效、1 有效	1	⊙	89
F1-23	过流失速抑制增益	0~100	20	○	89
F1-24	倍速过流失速动作电流补偿系数	50~200%	0%	⊙	89
F1-25	过压失速动作电压	120~150%	145%	⊙	91
F1-26	过压失速使能	0 无效、1 有效	1	⊙	91
F1-27	过压失速抑制频率增益	0~100	30	○	91
F1-28	过压失速抑制电压增益	0~100	30	○	91
F1-29	过压失速最大上升频率限制	0~50Hz	5Hz	⊙	91
F1-30	瞬停不停使能	0 无效、1 有效	0	⊙	92
F1-31	瞬停不停增益	0~100	40	○	92
F1-32	瞬停不停积分系数	0~100	30	○	92
F1-33	瞬停不停恢复电压	85%~120%	85%	⊙	92
F1-34	瞬停不停电压判断时间	0.1~10.0S	0.5S	⊙	92
F1-35	瞬停不停动作母线电压	60%~85%	80%	⊙	92
F1-36	瞬停不停动作减速时间	0~300.0S	20.0S	⊙	92
F1-37	DPWM 切换上限频率	0.00Hz~ 最大频率	12.00Hz	⊙	86
F1-38	转差补偿时间常数	0.1~10.0S	0.5	⊙	93
F1-39	自动升频使能	0 无效、1 有效	0	⊙	—
F1-40	最小电动力矩电流	10~100	50	⊙	—
F1-41	最大发电力矩电流	10~100	20	⊙	—
F1-42	自动升频 KP	0~100	50	○	—
F1-43	自动升频 KI	0~100	50	○	—

第八章 附录

功能码	名称	设定范围	出厂设定值	更改	页码
F2组 输入端子					
F2-00	DI1端子功能选择	0: 无功能 1: 正转运行 (FWD) 2: 反转运行 (REV) 3: 三线式运行控制 4: 正转点动 (FJOG) 5: 反转点动 (RJOG) 6: 端子UP 7: 端子DOWN	1	⊙	77
F2-01	DI2端子功能选择	8: 自由停车 9: 故障复位 (RESET) 10: 运行暂停 11: 外部故障输入常开 12: 外部故障输入常闭 13: 多段速端子1 14: 多段速端子2 15: 多段速端子3	2	⊙	77
F2-02	DI3端子功能选择	16: 加减速时间选择端子 17: UP/DOWN设定清零 18: 直流制动端子 19: 加减速禁止 20: PID暂停 21: PLC状态复位 22: 摆频暂停	4	⊙	77
F2-03	DI4端子功能选择	23: 计数器输入 24: 计数器复位 25: 长度计数输入 26: 长度计数复位 27: AI1和AI2设定互换 28: 频率源切换为AI1, 仅F0-18 (频率源叠加选择) 设为0 (主) 时有效。 29: 停机直流制动使能	8	⊙	77
F2-04	DI5端子功能选择	30: 键盘命令源切换 31: 端子命令源切换 32: 第1电机和第2电机切换 33: 频率源切换 34: 锁定运行频率 35: 选择主频率源 36: 选择辅助频率源 37: 第1电机和第2电机运行中切换	0	⊙	77
F2-05	DI滤波时间	1~10	4	○	77
F2-06	端子命令方式	0: 两线式1 1: 两线式2 2: 三线式1 3: 三线式2	0	⊙	50

第八章 附录

功能码	名称	设定范围	出厂设定值	更改	页码
F2-07	端子UP/DOWN 速率	0.01Hz/s~100.00Hz/s	1.00Hz/s	○	77
F2-08	AI1最小输入	0.00V~F2-10	0.02V	○	55/80
F2-09	AI1最小输入对应设定	-100.0%~100.0%	0.0%	○	55/80
F2-10	AI1最大输入	F2-08~10.00V	10.00V	○	55/80
F2-11	AI1最大输入对应设定方式	0: F2-12 1: 由AI2设定	0	◎	55/80
F2-12	AI1最大输入对应设定	-100.0%~100.0%	100.0%	○	55/80
F2-13	AI1输入滤波时间	0.00s~10.00s	0.10s	○	55/80
F2-14	AI2最小输入	0.00V~F2-16	0.02V	○	55/80
F2-15	AI2最小输入对应设定	-100.0%~100.0%	0.0%	○	55/80
F2-16	AI2最大输入	F2-14~10.00V	10.00V	○	55/80
F2-17	AI2最大输入对应设定方式	0: F2-18 1: 由AI1设定	0	◎	55/80
F2-18	AI2最大输入对应设定	-100.0%~100.0%	100.0%	○	55/80
F2-19	AI2输入滤波时间	0.00s~10.00s	0.10s	○	55/80
F2-20	PULSE(脉冲)输入 最小频率	0.00kHz~F2-22	0.00kHz	○	57/82
F2-21	PULSE(脉冲)输入 最小频率对应设定	-100.0%~100.0%	0.0%	○	57/82
F2-22	PULSE(脉冲)输入 最大频率	F2-20~50.00kHz	50.00kHz	○	57/82
F2-23	PULSE(脉冲)输入 最大频率对应设定方式	0: F2-24 1: 由AI1设定 2: 由AI2设定	0	◎	57/82
F2-24	PULSE(脉冲)输入 最大频率对应设定	-100.0%~100.0%	100.0%	○	57/82
F2-25	PULSE(脉冲)输入 的滤波时间	0.00s~10.00s	0.10s	○	57/82
F2-26	DI输入端子有效状态 选择	0~127	0	○	77
F2-27	AI1作为DI6的功能 选择	同F2-00	0	◎	77
F2-28	AI2作为DI7的功能 选择	同F2-00	0	◎	77

第八章 附录

功能码	名称	设定范围	出厂设定值	更改	页码
F3组 输出端子					
F3-00	多功能端子输出选择	0: FM (FMP脉冲输出) 1: FM (DO3数字输出) 2: AO (模拟量输出)	2	○	83/84
F3-01	RELAY输出选择	0: 无输出 1: 变频器运行中 2: 故障输出1 3: 频率水平检测FDT到达 4: 频率到达 5: 上限频率到达	2	○	83
F3-02	DO1输出选择	6: 下限频率到达 7: 零速运行中1 8: 电机过载预警报警 9: 变频器过裁预警报警 10: 设定计数值到达 11: 指定计数值到达	1	○	83
F3-03	DO2输出选择	12: 长度到达 13: PLC完成循环 14: 运行时间到达 15: 通讯控制 16: 运行准备就绪 17: AI1 > AI2 18: 检测到零电流	4	○	83
F3-04	FM (DO3)输出选择	19: 外部报闸信号 20: 软件过流DO输出 21: 故障输出2 22: 零速运行中2 23: 故障输出3 24: 切换电机外部接触器控制信号	0	○	83
F3-05	FMP、AO输出选择	0: 运行频率 1: 设定频率 2: 输出电流 3: 输出功率 4: PULSE脉冲输入 5: AI1 6: AI2 7: 长度值 8: 计数值 9: 通讯控制输出	0	○	85
F3-06	AO零偏系数	-100.0%~100.0%	0.0%	○	85
F3-07	AO增益	-10.00~10.00	1.00	○	85
F3-08	FMP输出最大频率	0.1kHz~50.0kHz	50.0kHz	○	85
F3-09	RELAY输出延迟时间	0.0s~3600.0s	0.0s	○	83
F3-10	DO1输出延迟时间	0.0s~3600.0s	0.0s	○	83

第八章 附录

功能码	名称	设定范围	出厂设定值	更改	页码
F3-11	DO2输出延迟时间	0.0s~3600.0s	0.0s	○	83
F3-12	DO3输出延迟时间	0.0s~3600.0s	0.0s	○	83
F3-13	DO输出端子有效状态选择	0~15	0	○	83
F3-14	电机切换延时	0.1~32.0s	0.1s	○	83
F3-15	电机切换启动延时	0.1~32.0s	0.2s	○	83
F4组 启停控制					
F4-00	启动方式	0: 直接启动 1: 转速跟踪启动	0	◎	71
F4-01	转速跟踪方式	0 从停机频率开始跟踪 1 从工频开始跟踪(工频切变频使用) 2 从最大频率开始跟踪	0	○	93
F4-02	转速跟踪快慢	1~100	20	○	93
F4-03	启动频率	0.00Hz~最大频率(F0-04)	0.00Hz	◎	71
F4-04	启动频率保持时间	0.0s~36.0s	0.0s	◎	71
F4-05	启动直流制动电流	0%~100%	0%	◎	71
F4-06	启动直流制动时间	0.0s~36.0s	0.0s	◎	71
F4-07	加减速方式	0: 直线加减速 1: S曲线加减速A 2: S曲线加减速B 3: S曲线加减速C	0	◎	70
F4-08	S曲线开始段时间	0.0%~100.0%	20.0%	◎	70
F4-09	S曲线结束段时间	0.0%~100.0%	20.0%	◎	70
F4-10	停机方式	0: 减速停机 1: 自由停机	0	○	73
F4-11	停机直流制动起始频率	0.00Hz~最大频率(F0-04)	0.00Hz	○	73
F4-12	停机直流制动等待时间	0.0s~36.0s	0.0s	○	73
F4-13	停机直流制动电流	0%~100%	0%	○	73
F4-14	停机直流制动时间	0.0s~36.0s	0.0s	○	73
F4-15	制动使用率	0%~100%	100%	○	91
F4-18	转速跟踪电流大小	30%~200%	100%	◎	93
F4-21	去磁时间	0.00~5.00S	1.00S	◎	93
F4-22	S曲线减速段开始段时间	0.0%~100.0%	20.0%	◎	70
F4-23	S曲线减速段结束段时间	0.0%~100.0%	20.0%	◎	70

第八章 附录

功能码	名称	设定范围	出厂设定值	更改	页码
F5组 辅助功能					
F5-00	点动运行频率	0.00Hz~最大频率 (F0-04)	2.00Hz	○	74
F5-01	点动加速时间	0.00s~300.00s	20.00s	○	74
F5-02	点动减速时间	0.00s~300.00s	20.00s	○	74
F5-03	运行中点动使能	0: 不使能 1: 使能	0	○	74
F5-04	加速时间2	0.00s (m) ~300.00s (m)	机型确定	○	69
F5-05	减速时间2	0.00s (m) ~300.00s (m)	机型确定	○	69
F5-06	跳跃频率	0.00Hz~最大频率 (F0-04)	0.00Hz	○	94
F5-07	跳跃频率幅度	0.00Hz~最大频率 (F0-04)	0.00Hz	○	94
F5-08	正反转死区时间	0.0s~100.0s	0.0s	○	95
F5-09	反转控制	0: 允许反转; 1: 禁止反转	0	○	95
F5-10	频率低于下限频率运行动作	0: 以下限频率运行 (运行频率低于下限) 1: 延时停机 (运行频率低于下限) 2: 零速运行 (运行频率低于下限) 3: 自由停车 (目标频率低于下限)	0	○	68
F5-11	当频率低于下限停机的延迟时间	0.0s~3600.0s	0.0s	○	68
F5-12	设定运行时间	0h~65535h	0h	○	95
F5-13	运行时间到达动作选择	0: 继续运行 1: 停机	0	○	95
F5-14	启动保护选择	0: 无效 1: 有效	0	○	96
F5-15	频率检测值 (FDT电平)	0.00Hz~最大频率 (F0-04)	50.00Hz	○	96
F5-16	频率检测滞后值	0.0%~100.0%	5.0%	○	96
F5-17	频率到达检出幅度	0.0%~100.0%	0.0%	○	96
F5-18	随机PWM增益	0~10	0	○	86
F5-19	调制方式选择	0: 异步调制 1: 同步调制	0	◎	—
F5-20	快速限流功能选择	0: 无效; 1: 有效	1	◎	—
F5-21	唤醒频率	休眠频率 (F5-23) ~最大频率 (F0-04)	0.00Hz	○	99
F5-22	唤醒延迟时间	0.0s~6500.0s	0.0s	○	99
F5-23	休眠频率	0.00Hz~唤醒频率 (F5-21)	0.00Hz	○	99
F5-24	休眠延迟时间	0.0s~6500.0s	0.0s	○	99
F5-25	软件过流点	0.0%~300.0% (电机额定电流)	200.0%	○	76
F5-26	软件过流检测延迟时间	0.00s (不检测) 0.01s~600.00s	0.00s	○	76

第八章 附录

功能码	名称	设定范围	出厂设定值	更改	页码
F5-27	软件过流检测延迟时间(用于DO输出用)	0.00s(不检测) 0.01s~600.00s	0.00s	○	76
F5-37	死区补偿模式选择	0~1	1	◎	—
F5-38	散热风扇控制	0: 电机运行时散热风扇运转 1: 上电后散热风扇一直运转	0	○	96
F5-39	外部报闸启动频率	0.00Hz~最大频率	0.00Hz	○	96
F5-40	外部报闸时间	0.0s~3600.0s	0.0s	○	96
F5-41	跳跃频率处理模式	0: 加减速中不处理 1: 加减速中处理	0	○	94
F5-43	上电时间(秒)	0s~3599s	0	●	96
F5-44	上电时间(时)	0h~65535h	0	●	96
F5-46	加速时间1/2切换频率点	0.00Hz~最大频率	0.00Hz	◎	69
F5-47	减速时间1/2切换频率点	0.00Hz~最大频率	0.00Hz	◎	69
F5-48	制动管开通电压点	320V~850V	690V(380V 机型) 350V(220V 机型)	○	91
F6组 PID功能					
F6-00	PID给定源	0: F6-01 1: AI1 2: AI2 3: PULSE脉冲(DI5) 4: 多段速	0	○	61
F6-01	PID数值设定	0.0%~100.0%	50.0%	○	61
F6-02	PID给定变化时间	0.0s~3000.0s	0.0s	○	62
F6-03	PID反馈源	0: AI1 1: AI2 2: PULSE脉冲(DI5) 3: AI1-AI2	0	○	62
F6-04	PID作用方向	0: 正作用 1: 反作用	0	○	62
F6-05	PID给定反馈量程	0~65535	1000	○	62
F6-06	比例增益P	0.1~100.0	20.0	○	62
F6-07	积分时间I	0.01s~10.00s	2.00s	○	62
F6-08	微分时间D	0.000s~10.000s	0.000s	○	62
F6-09	偏差极限	0.0%~100.0%	0.0%	○	62
F6-10	PID运算模式	0: 停机时不运算 1: 停机时运算	0	○	63

第八章 附录

功能码	名称	设定范围	出厂设定值	更改	页码
F6-11	PID 反转截止频率	0.00Hz~最大频率	0.00Hz	○	63
F6-12	PID模式休眠开关	0: 关闭PID模式休眠功能 1: 使能PID模式休眠功能	0	○	63
F6-13	唤醒容差	0.1%~100%	10.0%	○	63
F6-14	唤醒延时	0.1s~6500.0s	0s	○	63
F6-15	休眠容差	0.1%~100.0%	10.0%	○	63
F6-16	休眠频率	0.00Hz~最大频率 (F0-04)	20.00Hz	○	63
F6-17	休眠延时	0.1s~6500.0s	0s	○	63
F7组 摆频、定长和计数					
F7-00	摆幅设定方式	0: 相对于中心频率 1: 相对于最大频率	0	○	100
F7-01	摆频幅度	0.00%~100.0%	0.0%	○	100
F7-02	突跳频率幅度	0.0%~50.0%	0.0%	○	100
F7-03	摆频周期	0.01s~300.00s	10.00s	○	100
F7-04	三角波上升 时间系数	0.1%~100.0%	50.0%	○	100
F7-05	设定长度	0m~65535m	1000m	○	101
F7-06	当前长度	0m~65535m	0m	○	101
F7-07	每米脉冲数	0.1~6553.5	100.0	○	101
F7-08	设定计数值	1~65535	1000	○	101
F7-09	指定计数值	1~65535	1000	○	101
F7-10	负载速度显示系数	0.0001~6.5000	1.0000	○	99
F7-11	负载速度显示小数点 位置	0: 0位小数位 1: 1位小数位 2: 2位小数位 3: 3位小数位	1	○	99
F7-12	累计运行时间	0h~65535h	-	●	95
F7-13	LED运行显示参数	1~65535	799	○	87
F7-14	LED停机显示参数	1~ 511	51	○	88
F7-15	MF.K键功能选择	0: MF.K无效 1: 操作面板命令通道与远程命令通道(端子命令通道或串行口命令通道)切换 2: 正反转切换 3: 正转点动	0	◎	98
F7-16	STOP/RES键功能	0: 只在键盘控制方式下, STOP/RES键 停机功能有效 1: 无论在何种控制方式下, STOP/RES 键停机功能均有效	0	○	98
F7-17	软件版本号	0.01~655.35	-	●	—

第八章 附录

功能码	名称	设定范围	出厂设定值	更改	页码
F7-21	用电量高4位	0000 000.0 ~9999 999.9度	0000	●	98
F7-22	用电量低4位		000.0	●	98
F7-23	发电量高4位	0000 000.0 ~9999 999.9度	0000	●	98
F7-24	发电量低4位		000.0	●	98
F7-25	用电量与发电量计数清0	0: 无效 1: 清用电量 2: 清发电量	0	◎	98
F8组 多段速、PLC					
F8-00	多段速0给定方式	0: 功能码F8-01给定 1: AI1 2: AI2 3: PULSE脉冲给定 4: PID 5: 预置频率(F0-03)给定, UP/DOWN可修改	0	◎	58
F8-01	多段速0	-100.0%~100.0%(上限频率F0-05)	0.0%	○	58
F8-02	多段速1	-100.0%~100.0%(上限频率F0-05)	0.0%	○	58
F8-03	多段速2	-100.0%~100.0%(上限频率F0-05)	0.0%	○	58
F8-04	多段速3	-100.0%~100.0%(上限频率F0-05)	0.0%	○	58
F8-05	多段速4	-100.0%~100.0%(上限频率F0-05)	0.0%	○	58
F8-06	多段速5	-100.0%~100.0%(上限频率F0-05)	0.0%	○	58
F8-07	多段速6	-100.0%~100.0%(上限频率F0-05)	0.0%	○	58
F8-08	多段速7	-100.0%~100.0%(上限频率F0-05)	0.0%	○	58
F8-09	PLC运行方式	0: 单次运行结束停机 1: 单次运行结束保持终值 2: 一直循环	0	○	59
F8-10	PLC掉电记忆选择	个位: 掉电记忆选择 0: 掉电不记忆 1: 掉电记忆 十位: 停机记忆选择 0: 停机不记忆 1: 停机记忆	0	○	60
F8-11	PLC运行时间单位	0: s(秒); 1: h(小时)	0	○	60
F8-12	PLC第0段运行时间	0.0s(h)~6553.5s(h)	0.0s(h)	○	60
F8-13	PLC第0段加减速时间选择	0: 加减速时间1 1: 加减速时间2	0	○	60
F8-14	PLC第1段运行时间	0.0s(h)~6553.5s(h)	0.0s(h)	○	60
F8-15	PLC第1段加减速时间选择	0: 加减速时间1 1: 加减速时间2	0	○	60
F8-16	PLC第2段运行时间	0.0s(h)~6553.5s(h)	0.0s(h)	○	60

第八章 附录

功能码	名称	设定范围	出厂设定值	更改	页码
F8-17	PLC第2段加减速时间选择	0: 加减速时间1 1: 加减速时间2	0	○	60
F8-18	PLC第3段运行时间	0.0s (h) ~6553.5s (h)	0.0s (h)	○	60
F8-19	PLC第3段加减速时间选择	0: 加减速时间1 1: 加减速时间2	0	○	60
F8-20	PLC第4段运行时间	0.0s (h) ~6553.5s (h)	0.0s (h)	○	60
F8-21	PLC第4段加减速时间选择	0: 加减速时间1 1: 加减速时间2	0	○	60
F8-22	PLC第5段运行时间	0.0s (h) ~6553.5s (h)	0.0s (h)	○	60
F8-23	PLC第5段加减速时间选择	0: 加减速时间1 1: 加减速时间2	0	○	60
F8-24	PLC第6段运行时间	0.0s (h) ~6553.5s (h)	0.0s (h)	○	60
F8-25	PLC第6段加减速时间选择	0: 加减速时间1 1: 加减速时间2	0	○	60
F8-26	PLC第7段运行时间	0.0s (h) ~6553.5s (h)	0.0s (h)	○	60
F8-27	PLC第7段加减速时间选择	0: 加减速时间1 1: 加减速时间2	0	○	60
F9组 保留					
F9-00	保留	-	-	—	—
FA 组 通讯参数					
FA-00	波特率	1: 600BPS 2: 1200BPS 3: 2400BPS 4: 4800BPS 5: 9600BPS 6: 19200BPS 7: 38400BPS	5	○	127
FA-01	数据格式	0: 无校验 1: 偶校验 2: 奇校验	0	○	127
FA-02	本机地址	0~247, 0为广播地址	1	○	127
FA-03	应答延迟	0ms~20ms	2ms	○	127
FA-04	通讯超时时间	0.0s~60.0s	0.0s	○	127
FB 故障与保护					
FB-00	电机过载保护选择	0: 无效 1: 有效	1	○	75
FB-01	电机过载保护增益	0.20~10.00	1.00	○	75
FB-02	电机过载预警系数	50%~100%	80%	○	75
FB-07	上电对地短路保护功能	0: 无效 1: 有效	1	○	76

第八章 附录

功能码	名称	设定范围	出厂设定值	更改	页码
FB-08	掉载保护功能	0: 无效; 1: 有效	0	○	76
FB-13	故障自动复位次数	0~10	0	○	86
FB-14	故障自动复位期间故障继电器动作选择	0: 不动作 1: 动作	0	○	86
FB-15	故障自动复位间隔时间	0.1s~60.0s	1.0s	○	86
FB-16	故障自动复位次数清除时间	0.1h~1000.0h	1.0h	○	86
FB-17	输入缺相保护选择	0: 无效; 1: 有效	1	○	76
FB-18	输出缺相保护选择	0: 无效; 1: 有效	1	○	76
FB-19	逆变模块散热器温度	-10℃~100℃	-	●	76
FB-20	第一次故障类型	0: 无故障 1: 保留 2: 加速过电流 (ERR02) 3: 减速过电流 (ERR03) 4: 恒速过电流 (ERR04) 5: 加速过电压 (ERR05) 6: 减速过电压 (ERR06) 7: 恒速过电压 (ERR07) 8: 缓冲电阻过载故障 (ERR08) 9: 欠压故障 (ERR09)			
FB-21	第二次故障类型	10: 变频器过载 (ERR10) 11: 电机过载 (ERR11) 12: 输入缺相 (ERR12) 13: 输出缺相 (ERR13) 14: 模块过热 (ERR14) 15: 外部故障 (ERR15) 16: 通讯超时故障 (ERR16) 17: 接触器吸合故障 (ERR17) 18: 电流检测故障 (ERR18) 19: 电机调谐故障 (ERR19) 20: 保留 (ERR20)	-	●	103
FB-22	第三次 (最近一次) 故障类型	21: EEPROM读写故障 (ERR21) 22: 保留 (ERR22) 23: 电机对地短路故障 (ERR23) 24: 保留 (ERR24) 25: 保留 (ERR25) 26: 运行时间到达 (ERR26) 31: 软件过流故障 (ERR31) 40: 快速限流超时故障 (ERR40) 41: 切换电机故障 (ERR41)			
FB-23	故障时频率	-	-	●	103
FB-24	故障时电流	-	-	●	103
FB-25	故障时母线电压	-	-	●	103
FB-26	故障时输入端子状态	-	-	●	103
FB-27	故障时输出端子状态	-	-	●	103

第八章 附录

功能码	名称	设定范围	出厂设定值	更改	页码
FB-28	欠压点选择	60.0%~140.0% 三相: 100.0%对应母线电压350.0V 两相: 100.0%对应母线电压200.0V	100.0%	○	104
FB-29	零电流检测水平	0.0%~300.0% 100.0%对应电机额定电流	5.0%	○	104
FB-30	零电流检测延迟时间	0.01s~600.00s	0.10s	○	104
FC组 第2电机参数					
FC-00	第2电机额定功率	0.2kW~1000.0kW	机型确定	◎	105
FC-01	第2电机额定电压	0V~480V	机型确定	◎	105
FC-02	第2电机额定电流	0.1A~6553.5A	机型确定	◎	105
FC-03	第2电机额定频率	0.01Hz~最大频率 (F0-04)	机型确定	◎	105
FC-04	第2电机空载电流	0.1A~6500.0A	机型确定	○	105
FC-05	第2电机定子电阻	0.001Ω ~ 65.535Ω	机型确定	○	105
FC-06	第2电机转矩提升	0.0% (自动) 0.1%~30.0%	机型确定	○	105
FC-07	第2电机转差补偿系数	0.0%~200.0%	0.0%	○	105
FC-08	第2电机振荡抑制增益	0~100	机型确定	○	105
FC-09	第2电机加减速时间选择	0: 与第1电机相同 1: 加减速时间1 2: 加减速时间2	0	○	105
FD组 AI校正功能码					
FD-00	AI1实测电压1	0.50V~4.00V	2.00V	○	105
FD-01	AI1采样电压1	0.50V~4.00V	2.00V	○	105
FD-02	AI1实测电压2	6.00V~9.99V	8.00V	○	105
FD-03	AI1采样电压2	6.00V~9.99V	8.00V	○	105
FD-04	AI2实测电压1	0.50V~4.00V	2.00V	○	105
FD-05	AI2采样电压1	0.50V~4.00V	2.00V	○	105
FD-06	AI2实测电压2	6.00V~9.99V	8.00V	○	105
FD-07	AI2采样电压2	6.00V~9.99V	8.00V	○	105
FF组 厂家参数					
FF-00	厂家密码	保留	保留	—	—
FP组 用户密码					
FP-00	用户密码	0~65535	0	○	106
FP-01	参数初始化	0: 无操作 1: 恢复出厂值 2: 清除记录信息 3: 清零上电时间	0	◎	106
FP-02	上电时间校正系数	0.60~1.50	1.00	◎	—



正传电气科技有限公司

保修卡



正传电气科技有限公司

合格证

检验员：_____

本产品经我们品质控制、品质保证部门检验，其性能参数符合随机附带《使用说明书》标准，准许出厂。

客户名称:		
详细地址:		
联系人:	座机/手机:	
产品型号:	产品编号:	
购买日期:	发生故障时间:	
匹配电机功率:	使用设备名称:	
是否使用制动单元功能 <input type="checkbox"/> 是 <input type="checkbox"/> 否	故障时是否有异响 <input type="checkbox"/> 是 <input type="checkbox"/> 否	故障时是否有冒烟 <input type="checkbox"/> 是 <input type="checkbox"/> 否
故障说明:		

注：请将此卡与故障产品一起发到我司，谢谢！

保修条款

本公司郑重承诺，自用户从我公司（以下简称厂家）购买产品之日起，用户享有如下产品售后保修服务。

- 1、 本产品自用户从厂家购买之日起，实行为期 18 个月的免费保修（出口国外非标机产品除外）。
- 2、 本产品自用户从厂家购买之日起一个月内发生质量问题，厂家包退、包换、包修。
- 3、 本产品自用户从厂家购买之日起三个月内发生质量问题，厂家包换、包修。
- 4、 本产品自用户从厂家购买之日起，享有有偿终生服务。
- 5、 免责条款：因下列原因造成的产品故障不在厂家 18 个月免费保修服务承诺范围之内：
 - (1) 用户不依照《产品说明书》中所列程序进行正确的操作；
 - (2) 用户未经与厂家沟通自行修理产品或擅自改造产品造成产品故障；
 - (3) 用户超过产品的标准使用范围使用产品引发产品故障；
 - (4) 因用户使用环境不良导致产品器件异常老化或引发故障；
 - (5) 由于地震、火灾、风水灾害、雷击、异常电压或其它不可抗力原因造成的产品损坏；
 - (6) 用户购买产品后因运输过程中因运输方式选择不当发生跌损或其它外力侵入导致产品损耗；（运输方式由用户合理选择，本公司协助代为办理托运手续）
- 6、 在下列情况下，厂家有权不予提供保修服务：
 - (1) 厂家在产品中标示的品牌、商标、序号、铭牌等标识毁损或无法辨认时；
 - (2) 用户未按双方签订的《购销合同》付清货款时；
 - (3) 用户对厂家的售后单位故意隐瞒产品在安装、配线、操作、维护或其它过程中的不良使用情况时。

正传电气科技有限公司

www.gentran.cn



ISO9001



正传电气科技有限公司

GENTRAN ELECTRICAL TECHNOLOGY CO.,LTD.

地 址：中国·浙江省乐清市柳市
电 话：0577-62788056
传 真：0577-62788051
网 址：www.gentran.cn

V1.0版